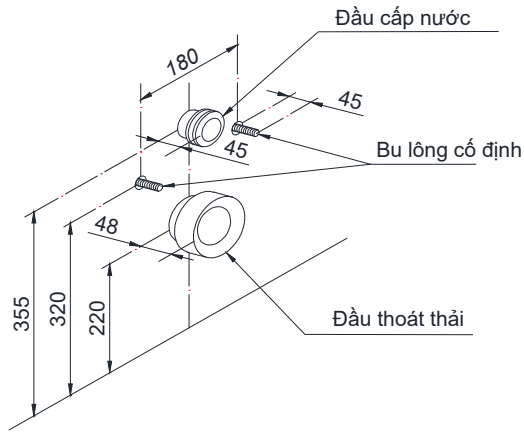
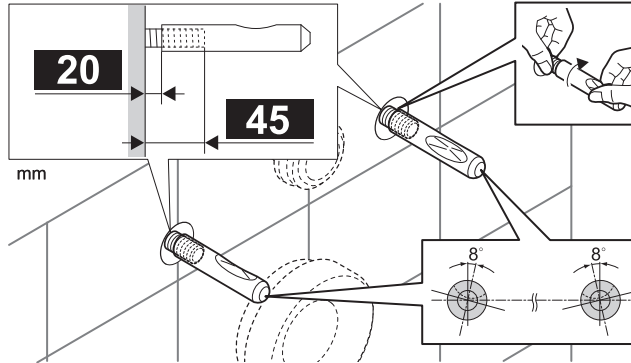


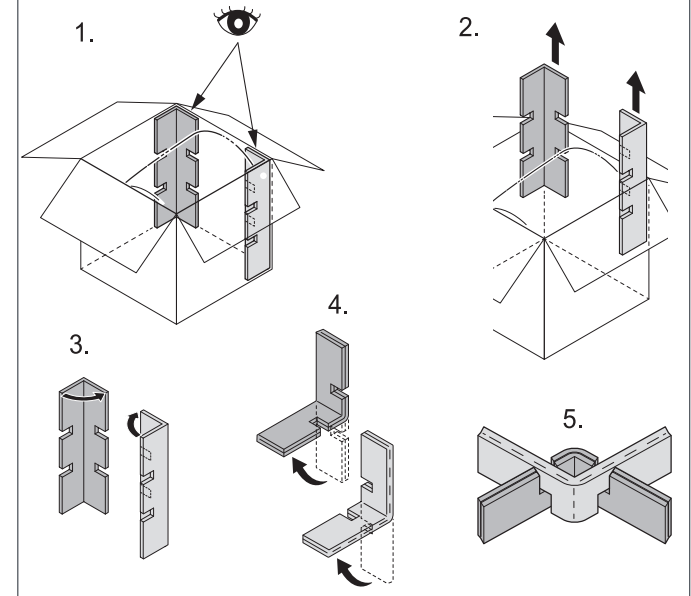
1. Lắp đặt két nước âm tường
Chi tiết xem hướng dẫn lắp đặt đi kèm với két nước.



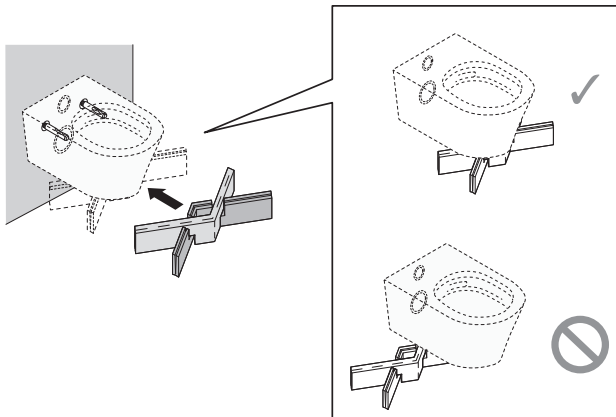
2. Lắp chốt cố định vào đầu bu lông sao cho mặt lõm của chốt nghiêng 8° so với phương thẳng đứng.



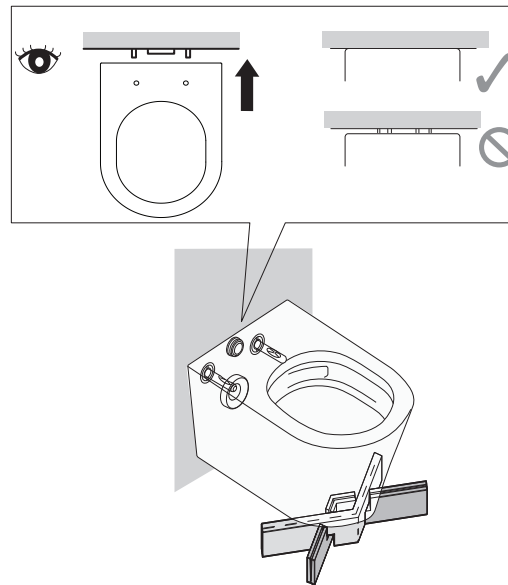
3. Lắp tấm lót kê bàn cầu.



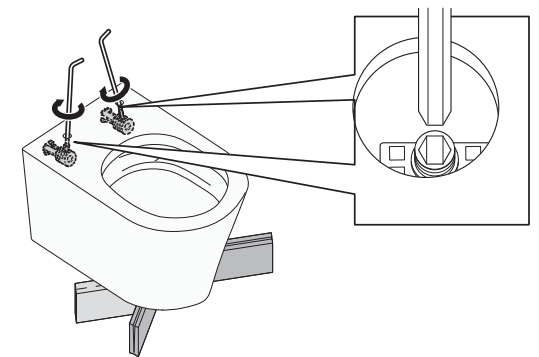
4. Lắp bàn cầu.
Cẩn thận đưa bàn cầu và điều chỉnh sao cho chốt cố định thẳng với lỗ cố định trên bàn cầu rồi từ từ đẩy thân cầu vào sát tường.
Chú ý: Đầu cấp nước và đầu thoát thải phải khớp với lỗ cấp nước và lỗ thoát thải trên bàn cầu. Nếu không có thể gây rò rỉ nước.



5. Dùng mắt kiểm tra đảm bảo mặt sau của bàn cầu áp sát tường.



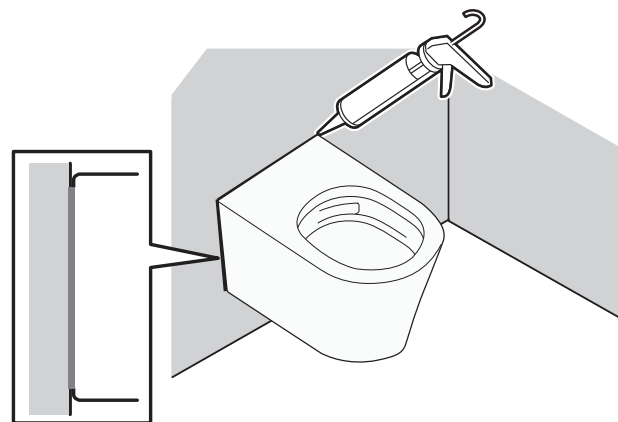
6. Lắp cố định bàn cầu.
Dùng lục giác vặn chặt vít cố định bàn cầu.



7. Kiểm tra đảm bảo bàn cầu áp sát tường và không bị nghiêng.



8. Bôi keo silicon vào phần tiếp xúc giữa bàn cầu và mặt tường.



9. Lắp đặt bệ ngồi và nắp đậy.
Chi tiết xem hướng dẫn kèm theo bệ ngồi và nắp đậy.

