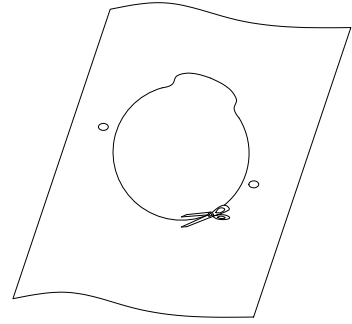


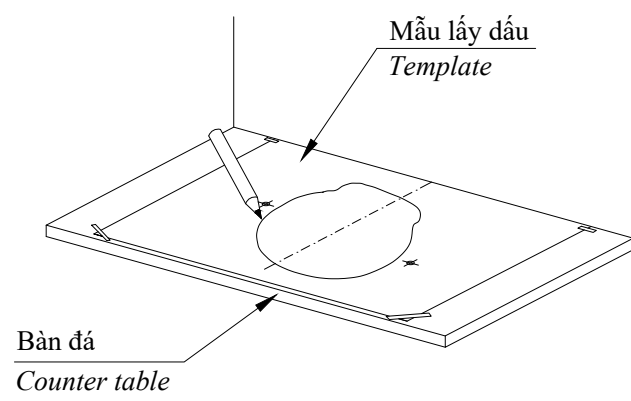
**TOTO****LT700\*\*\***

**HƯỚNG DẪN CẮT BÀN ĐÁ & LẮP ĐẶT**  
**CUT-OUT COUNTER TABLE & INSTALLATION INSTRUCTIONS**

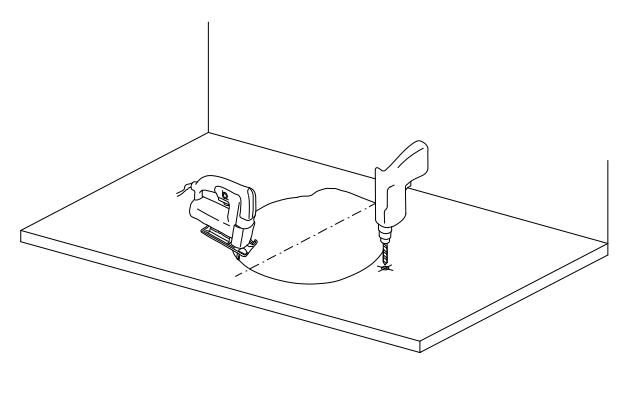
1. Cắt mẫu lấy dấu.  
 Cut-out the template.



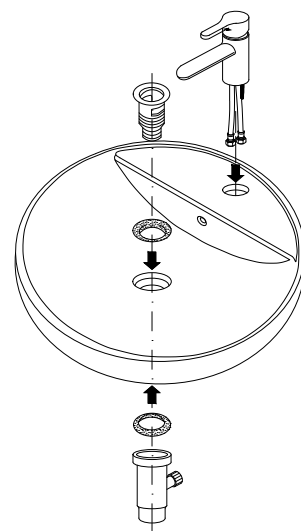
2. Đặt mẫu lên mặt bàn đá và lấy dấu.  
 Place the template onto the counter top and marking.



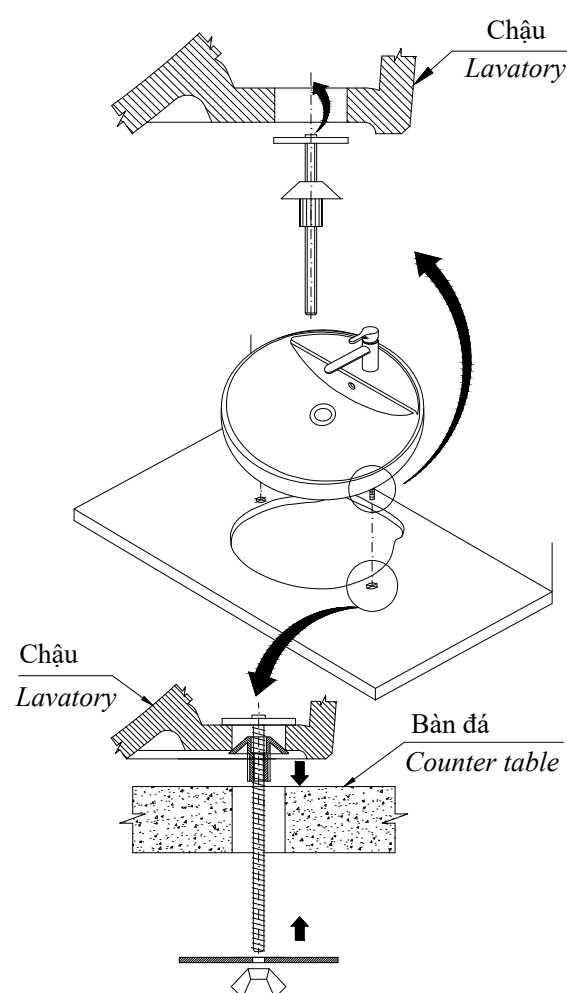
3. Cắt bàn đá và khoan lỗ.  
 Cut-out the counter table and drill holes.



4. Lắp vòi và cổ thoát thải.  
 Install faucet and pop-up waste.  
 Chỉ tiết xem hướng dẫn đi kèm vòi chậu.  
 Refer manual attached to the faucet.



5. Lắp bộ cố định vào lỗ cố định, sau đó đặt chậu lên bàn và cố định bằng đai ốc.  
 Insert the fixing set to the installation holes, then install the lavatory onto the counter and fix with nuts.



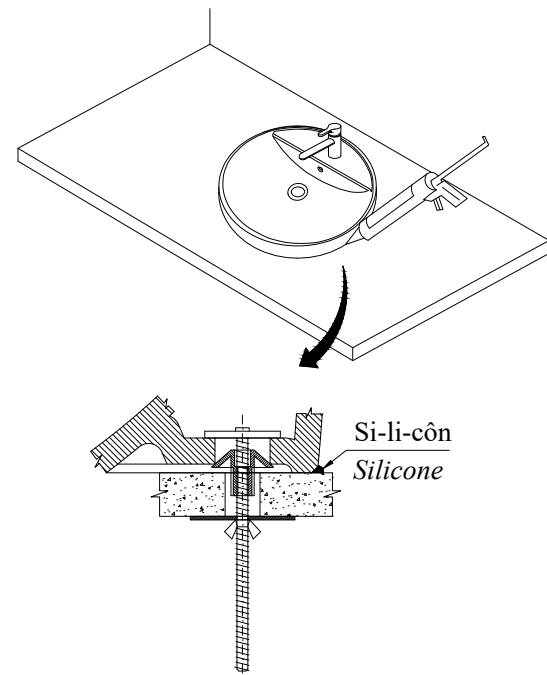
6. Làm kín đáy bằng si-li-côn.  
 Seal the bottom surface by silicone.

**Chú ý:**

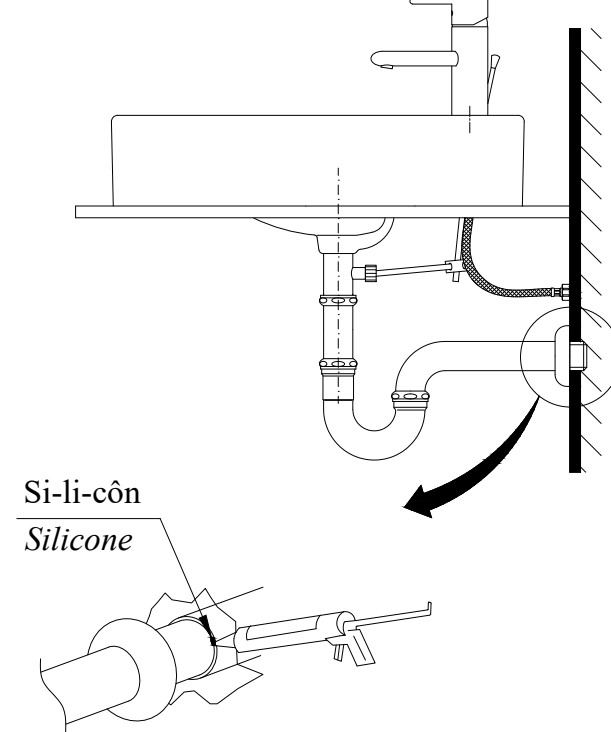
Nhanh chóng lấy bỏ phần keo si-li-côn thừa ra.  
 (Nếu để keo si-li-côn khô sẽ rất khó lấy bỏ).  
 Không được để si-li-côn dính vào vành hay lòng chậu, nếu bị dính thì phải loại bỏ ngay.  
 (Nếu keo si-li-côn khô sẽ không thể lấy bỏ).

**Note:**

Quickly remove the superfluous silicone (if the silicone dries, it will be very difficult to remove).  
 You should not let the silicone glue to the rim or bowl of the lavatory, incase the silicone glues to the lavatory, remove it immediately (if the silicone dries, it will be very difficult to remove).



7. Lắp dây cấp nước và ống thải.  
 Install the flexible hose and trap.

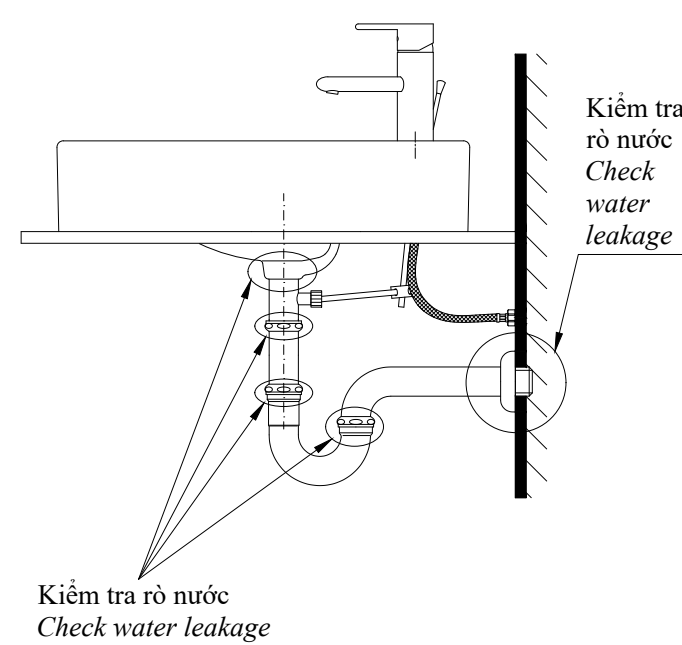


**Chú ý:**

Làm kín ống thải và lỗ thoát bằng si-li-côn để chống rò nước.  
**Note:**  
 Seal the trap and outlet hole to avoid water leakage by silicone.

8. Kiểm tra rò nước ở các vị trí kết nối. Nếu rò nước ở chỗ nối bằng ren thì vặn chặt để sửa. Nếu rò nước ở chỗ chít bằng si-li-côn thì dùng si-li-côn bôi vào để sửa.  
 Check water leakage at the connection locations, if there is water leakage at the thread connection position, tighten the nut to repair. If there is water leakage at the silicone sealing position, use the silicone to glue to repair.

**Chú ý:** Chỉ kiểm tra khi keo si-li-côn đã khô. Khi đã chắc chắn rằng không có rò nước mới được sử dụng.  
**Note:** Only check when the silicone has dried. Only use when you have been sure that there is no water leakage.



Mặt tường/ Finish wall

Cắt theo đường này  
 Cut along this line

Đường tâm  
 Center line