

TOTO

BÀN CẦU MỘT KHỐI SÊ-RI CW188

Để đảm bảo các chức năng của sản phẩm hoạt động đầy đủ, vui lòng lắp đặt sản phẩm đúng cách theo Hướng dẫn lắp đặt này! Sau khi lắp đặt, hãy giải thích rõ cho khách hàng về cách sử dụng sản phẩm!

CÁC CHÚ Ý VỀ AN TOÀN (xin hãy tuân thủ tuyệt đối để đảm bảo an toàn)

Trước khi lắp đặt, vui lòng đọc kỹ "Các chú ý về an toàn" này để lắp đặt sản phẩm cho đúng cách!
 Trong bản hướng dẫn này, để lắp đặt sản phẩm đúng cách, an toàn nhằm tránh bị thương cho quý khách và người khác cũng như thiệt hại về tài sản, chúng tôi sử dụng nhiều ký hiệu.

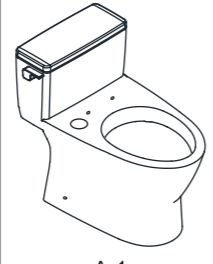
Ký hiệu	Ý nghĩa
	Chú ý Hiện thị rằng nếu phớt lờ nội dung đã được trình bày trong cột này mà lắp đặt nhầm thì có thể dẫn đến bị thương về người hoặc phát sinh thiệt hại về tài sản.

Các nội dung cần tuân thủ được phân loại và giải thích như bảng sau đây.

	Có nghĩa là nội dung "Cấm", không được làm. Hình bên trái có nghĩa là cấm.		Có nghĩa là nội dung "Bắt buộc", chắc chắn phải thực hiện. Hình bên trái là bắt buộc thực hiện.
--	---	--	--

CHÚ Ý	
	Không gây va đập hoặc tác động lực mạnh vào bàn cầu. Nếu không, có thể gây hỏng hóc, bị thương hoặc rò rỉ nước làm ướt các đồ gia dụng dẫn đến thiệt hại về mặt tài sản. Không vận quá mạnh ống cấp nước, không để tàn thuốc lá, dao,... chạm vào ống cấp nước để tránh làm hỏng hóc. Nếu không, hỏng ống cấp nước có thể gây rò rỉ nước làm ướt các đồ gia dụng dẫn đến thiệt hại về mặt tài sản. Khi van dừng mở, không tháo ống cấp nước. Khi sửa chữa, hãy đóng van dừng vào để tránh các tia nước bắn vào gây thiệt hại đồ gia dụng.
	Những phụ kiện sử dụng để lắp đặt thì phải sử dụng các phụ kiện đi kèm hoặc được chỉ định. Nếu không, có thể sẽ không thể lắp được như bình thường. Việc thiết lập và lắp đặt thì hãy tiến hành theo bản hướng dẫn này. Nếu không, có thể gây hỏng hóc hoặc rò rỉ nước.

CÁC PHỤ KIỆN ĐI KÈM



Dùng cho nắp rửa điện tử		
Dùng cho nắp & bệ ngồi thường		

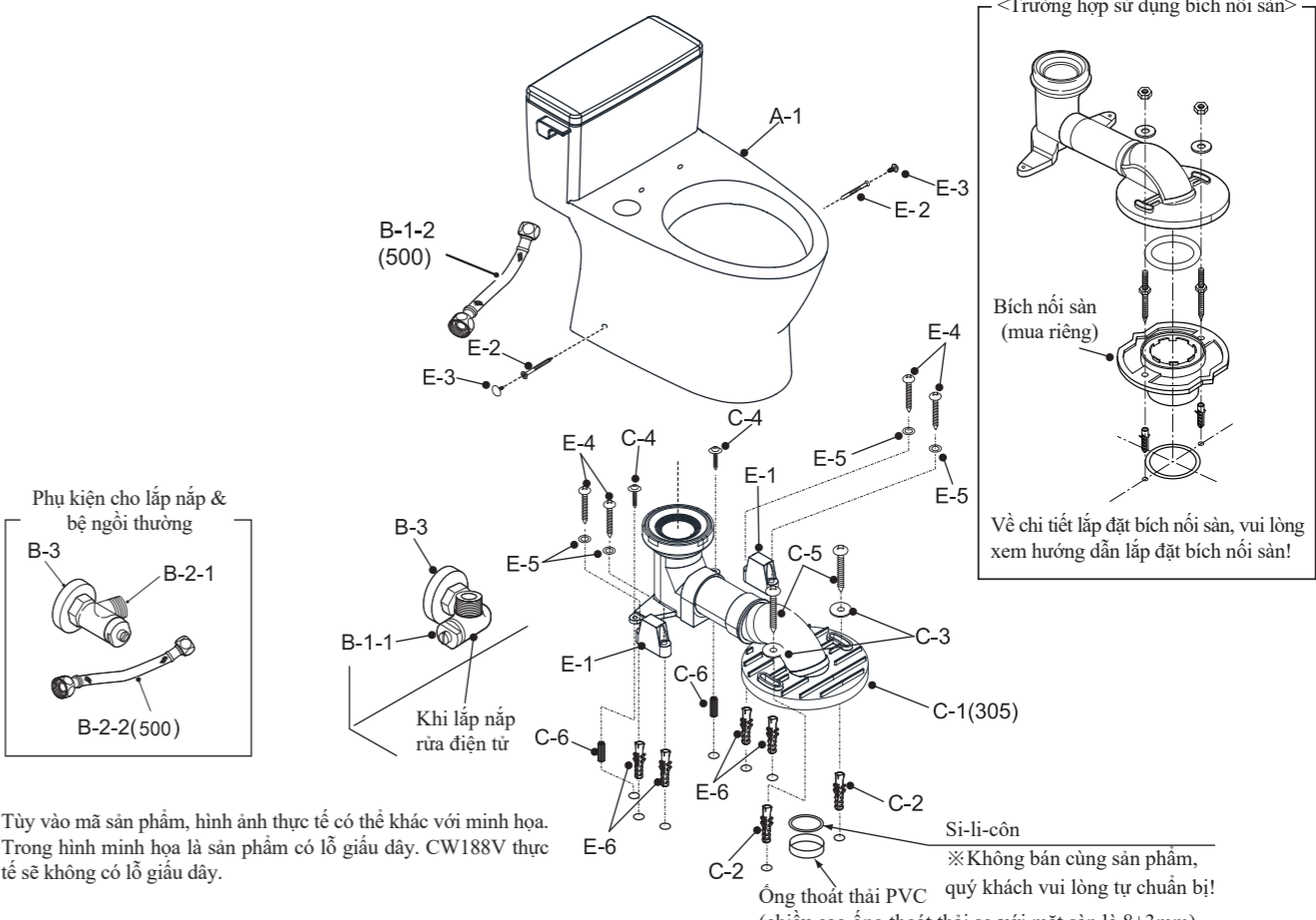
※Mỗi loại sản phẩm chỉ cung cấp một loại van dừng và dây cấp nước.

Bộ thoát thải 305mm	Bộ thoát thải 400mm		

※Mỗi sản phẩm chỉ cung cấp một loại bộ thoát thải.

※Tùy vào mã sản phẩm, hình ảnh thực tế có thể khác với minh họa.

CÁC PHỤ KIỆN



Phụ kiện cho lắp nắp & bệ ngồi thường

Phụ kiện cho lắp nắp & bệ ngồi thường

※Tùy vào mã sản phẩm, hình ảnh thực tế có thể khác với minh họa. Trong hình minh họa là sản phẩm có lỗ giấu dây. CW188V thực tế sẽ không có lỗ giấu dây.

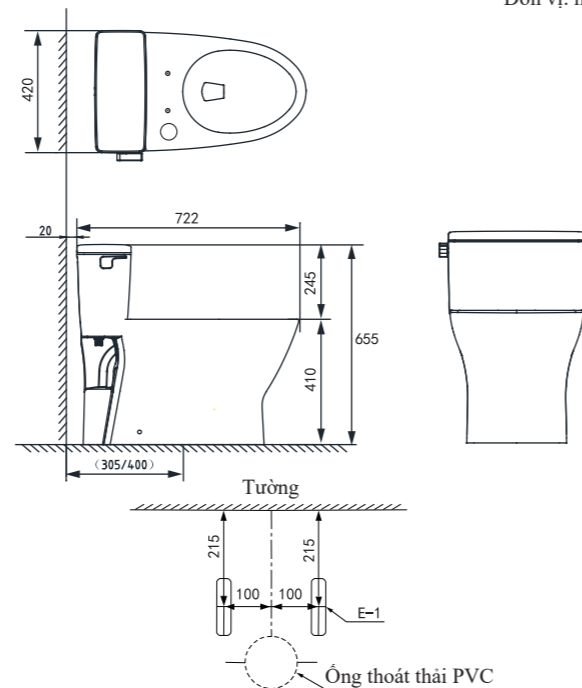
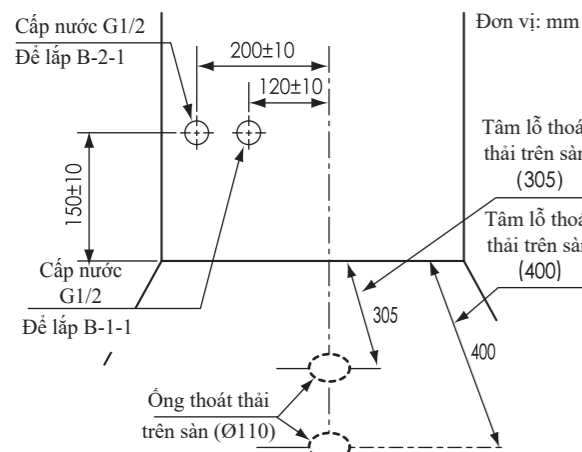
※Không bán cùng sản phẩm, quý khách vui lòng tự chuẩn bị! (chiều cao ống thoát thải so với mặt sàn là 8±3mm)

CÁC CHÚ Ý TRƯỚC KHI LẮP ĐẶT

Trước khi lắp đặt, hãy xác nhận đảm bảo không gian lắp đặt, đồng thời xác nhận xem có ảnh hưởng đến việc đóng mở cửa hay không.
 Sau khi lắp đặt sản phẩm xong, hãy mở điện, nước.
 Vui lòng không làm chèn hay làm hỏng ren kết nối bên trong ống cấp nước.
 Hãy đảm bảo: Áp suất nước tối thiểu (áp suất động) 0.05Mpa (10L/phút).
 Áp suất nước tối đa (áp suất tĩnh) 0.75Mpa.
 Trước khi lắp đặt, cần xác nhận trước vị trí ống cấp nước và ống thoát thải đúng vị trí quy định chưa.
 Trước khi lắp van dừng vào, phải xả sạch rác và các dị vật trong đường ống cấp nước ra.

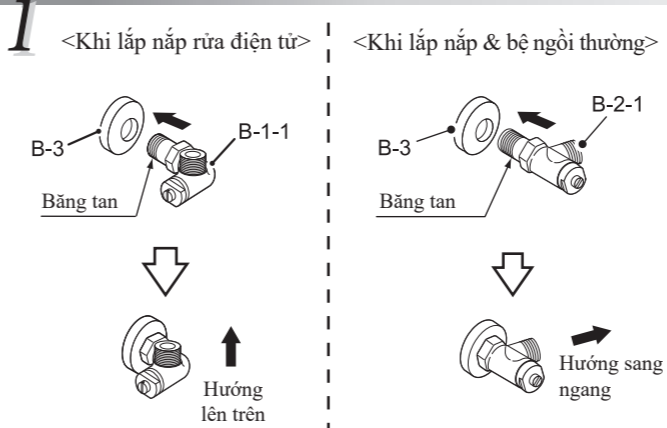
Bản vẽ lắp đặt hoàn thiện sê-ri sản phẩm CW188

Đơn vị: mm



PHƯƠNG PHÁP LẮP ĐẶT

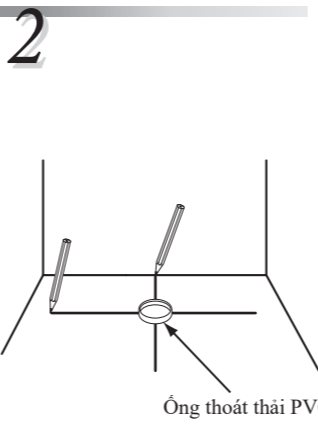
- 1** <Khi lắp nắp rửa điện tử> <Khi lắp nắp & bệ ngồi thường>



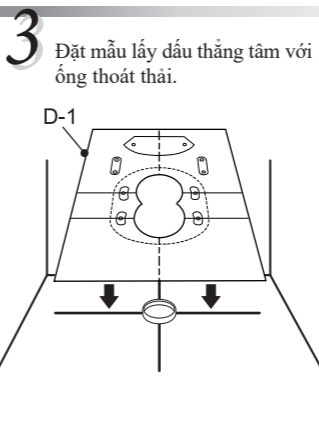
Bảng tan

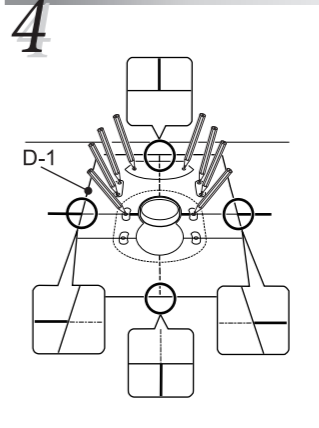
Hướng lên trên

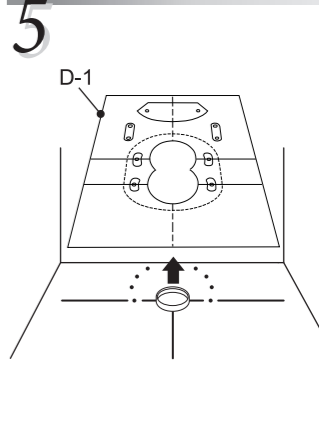
Hướng sang ngang
- 2**

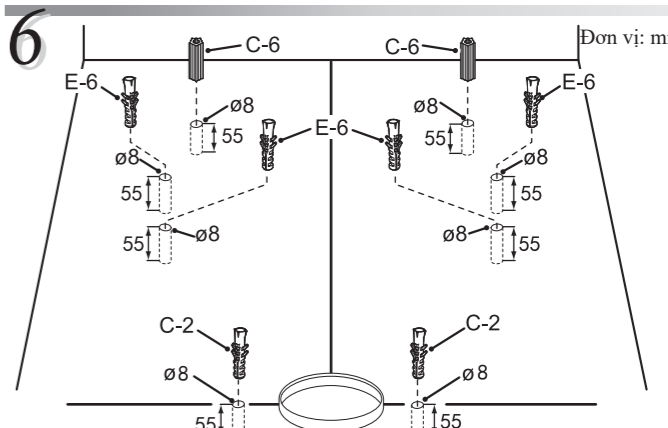


Ống thoát thải PVC
- 3** Đặt mẫu lấy dấu thẳng tâm với ống thoát thải.


- 4**

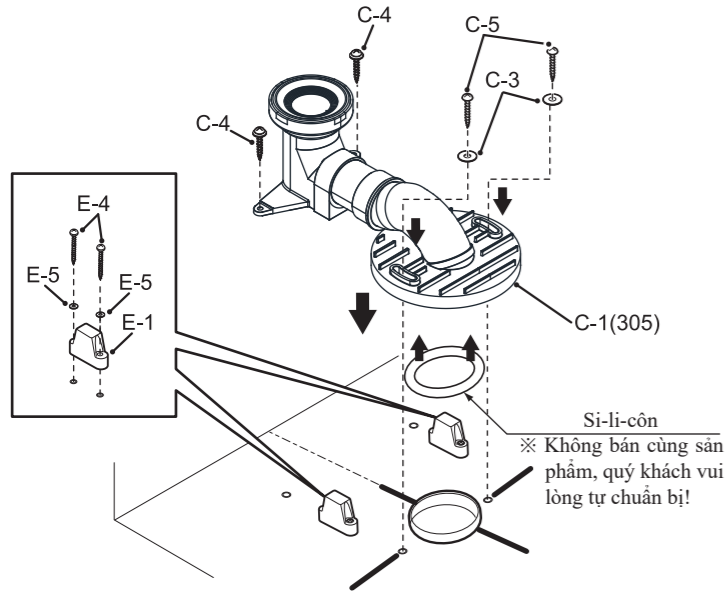

- 5**


- 6**



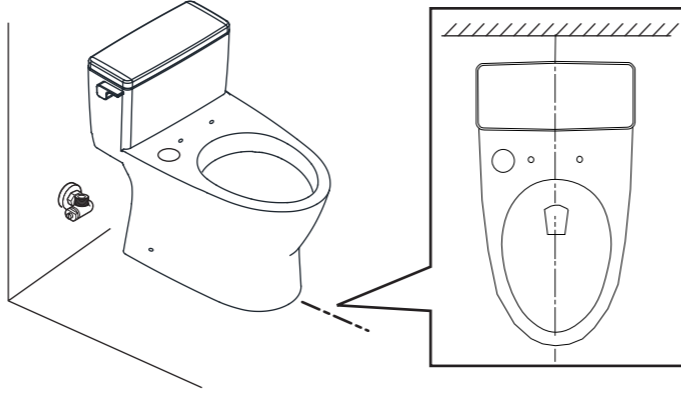
Đơn vị: mm

7

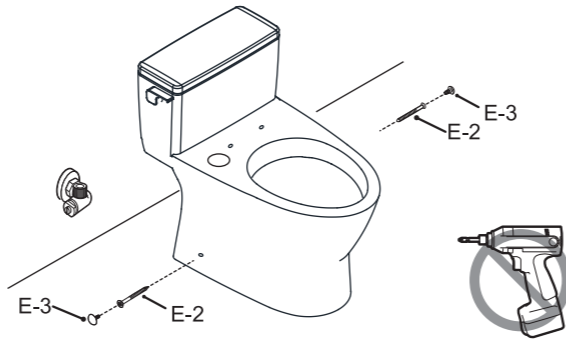


Si-li-côn
* Không bán cùng sản phẩm, quý khách vui lòng tự chuẩn bị!

10

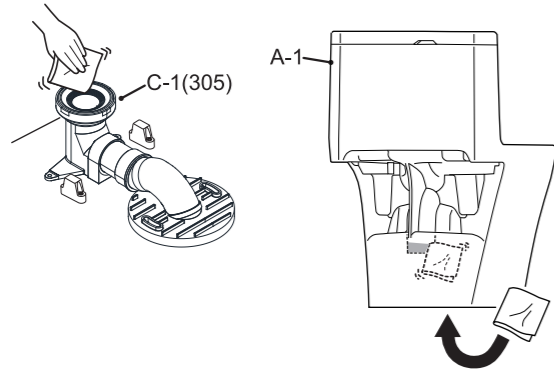


11

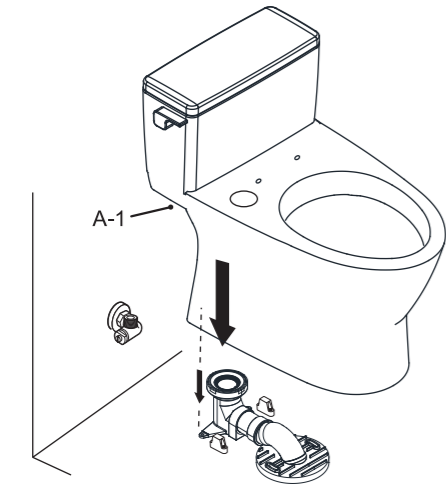


Về lắp đặt nắp (nắp rửa điện tử hoặc nắp & bộ ngồi thường), xin vui lòng xem *Hướng dẫn lắp đặt* được đóng gói kèm theo nắp!

8

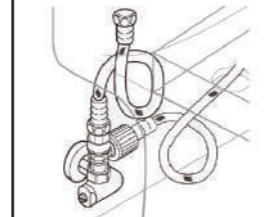


9

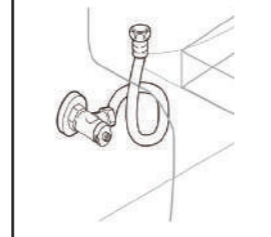


12

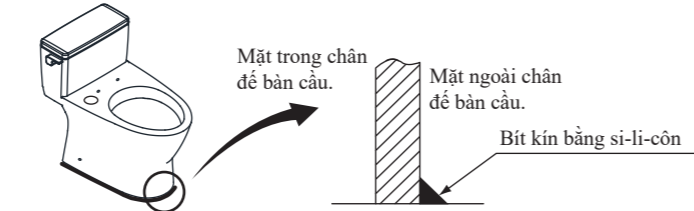
<Trạng thái lắp đặt nắp rửa điện tử>



<Trạng thái lắp đặt nắp & bộ ngồi thường>



Sau khi vận hành thử, hãy xác nhận, đảm bảo chắc chắn là không có rò nước ở vị trí nối cấp nước. Nếu không, lắp đặt không đúng cách có thể gây rò nước làm ướt đồ gia dụng dẫn đến thiệt hại về mặt tài sản.



Cảnh báo: Không được sử dụng nhựa epoxy hoặc vật liệu nở thể tích sau khi đông kết!

- Vui lòng xác nhận xem bề mặt sứ có bị trầy xước hay không. Nếu bề mặt sứ bị trầy xước khi tiếp xúc mạnh với kim loại (dây đeo đồng hồ, khóa thắt lưng, v.v.), sẽ xuất hiện các vết dài màu đen hoặc bạc.
- Sau khi lắp đặt, có thể có chất trong suốt và các chất khác giầy, bám vào trong lòng bàn cầu (keo dán ống PVC, si-li-côn, v.v.). Vui lòng sử dụng chất tẩy rửa trung tính cho bồn cầu (không chứa chất làm mòn) để làm sạch. Nếu không, nó có thể gây ra hiện tượng bàn cầu không thể xả sạch được.

CẢNH BÁO

- Để tránh làm hỏng công trình hoặc làm hỏng sản phẩm, không cho chất tẩy rửa vào trong kết nước. Các chất tẩy rửa có chứa clo (ví dụ canxi hypoclorit) có thể sẽ làm hỏng nghiêm trọng các linh phụ kiện lắp đặt trong kết nước nước từ đó gây rò nước hoặc cũng có thể gây hư hỏng công trình.
- Không sử dụng chất tẩy rửa có tính ăn mòn hoặc chất tẩy rửa có chứa hạt mài mòn, bàn chải ni lông để vệ sinh van dừng và ống cấp nước. Nếu không, có thể gây rò rỉ nước làm ướt các đồ gia dụng dẫn đến thiệt hại về mặt tài sản.
- Không được lắp đặt sản phẩm này bằng xi măng. Chúng tôi sẽ không chịu trách nhiệm về sự cố vỡ bồn cầu nào do lắp đặt bằng xi măng.
- Hãy chắc chắn sử dụng bộ thoát thải đúng cùng sản phẩm. Ngoài ra, nếu đường thoát thải chính bị uốn cong, có thể ảnh hưởng đến chức năng xả thải của sản phẩm.

CÁCH KHẮC PHỤC SỰ CỐ

• Sự cố 1: Không thể xả thải

Nguyên nhân	Cách xử lý
1 Van dừng đóng	Mở van dừng
2 Xích kéo van xả bị kẹt quá, không nâng được lá lật.	Chỉnh lại độ dài của xích kéo van xả

• Sự cố 2: Bàn cầu bị tắc hoặc xả kém

Nguyên nhân	Cách xử lý
1 Có dị vật trong bồn cầu	Hãy lấy dị vật gây tắc trong đường thoát thải ra
2 Lắp đặt ống hồi nước không đúng cách	Lắp đặt lại ống hồi nước (như trong hình A)
3 Áp lực cấp nước yếu	Hãy điều chỉnh để áp lực cấp nước tối thiểu đạt 0.05Mpa
4 Có dị vật trong đường ống dẫn thải gây tắc	Hãy lấy dị vật trong đường ống dẫn thải ra.

• Sự cố 3: Không dừng nước

Nguyên nhân	Cách xử lý
1 Mặt bít kín gioăng cao su của van xả bị bẩn hoặc tuột	Vệ sinh mặt bít kín gioăng cao su của van xả hoặc chỉnh lại vị trí cho đúng
2 Mặt bít kín gioăng cao su của van cấp bị bẩn	Vệ sinh bộ lọc theo video hướng dẫn trên website và liên hệ TOTO nếu vẫn không khắc phục được
3 Phao của van cấp bị kẹt vào thành kết nước	Điều chỉnh lại vị trí van cấp nước
4 Van xả chưa được vận chặt	Vận chặt vít ở đáy của van xả
5 Độ dài dây xích kéo van xả không phù hợp	Điều chỉnh độ dài dây xích kéo van xả

• Sự cố 4: Không có nước trong ống cấp nước

Nguyên nhân	Cách xử lý
1 Van dừng đóng	Mở van dừng
2 Phao của van cấp bị kẹt vào thành kết nước	Điều chỉnh lại vị trí van cấp nước
3 Bộ lọc van cấp bị bẩn	Vệ sinh bộ lọc và liên hệ TOTO nếu vẫn không khắc phục được

• Sự cố 5: Rò nước ở ống cấp nước.

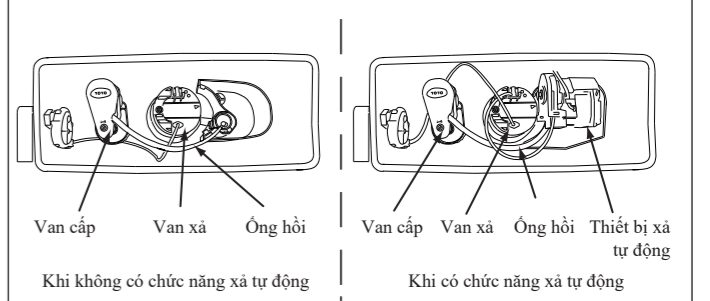
	Nguyên nhân	Cách xử lý
1	Đai ốc của van cấp chưa được vận chặt	Vận chặt đai ốc của van cấp
2	Van dừng bị lắp lỏng	Vận chặt van dừng
3	Ống cấp nước bị lỏng	Vận chặt ống cấp nước

Lưu ý: Nếu trong quá trình sử dụng có vấn đề gì khác, vui lòng liên hệ bộ phận chăm sóc khách hàng của TOTO.

THÔNG TIN CẦN THIẾT CHO QUÝ KHÁCH

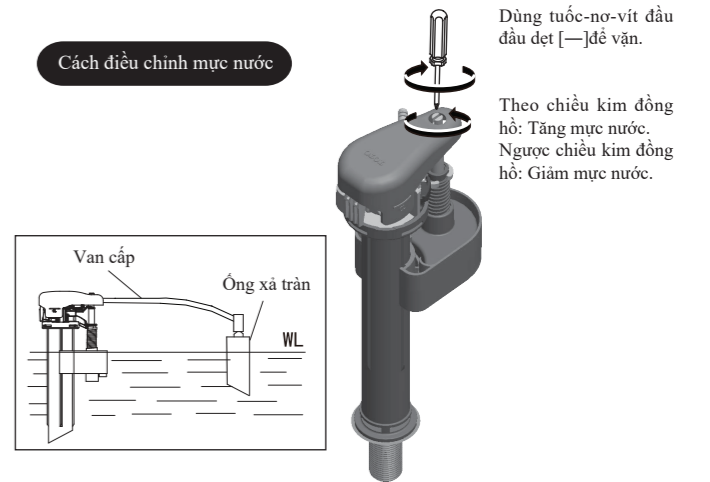
- Nếu chất lượng nước ở nơi bạn sống không tốt, phải thường xuyên cọ rửa cho cửa xả thải sạch sẽ. Nếu việc xả nước của bồn cầu bình thường, bạn cũng nên sử dụng nước tẩy rửa dùng cho bồn cầu để cọ rửa ít nhất một lần một tuần. Dùng bàn chải có cán dài để làm sạch cửa xả thải và luồn càng sâu vào đường thoát thải càng nhiều càng tốt để cọ rửa, tránh các khoáng chất tích tụ, cặn bẩn, kết tủa. Hầu hết các chất tẩy rửa bồn cầu sẽ không làm hỏng lớp men sứ trên bề mặt bồn cầu nhưng hãy làm theo hướng dẫn của nhà sản xuất một cách cẩn thận. Không sử dụng hóa chất và dung môi ăn mòn.
- Để đường thoát thải của bồn cầu không bị tắc, vui lòng không đổ giấy báo, giấy vải thấm nước tiêu, băng vệ sinh và các vật dụng dễ gây tắc nghẽn vào bồn cầu.
- Bồn cầu bằng sứ rất dễ vỡ, vui lòng không tác dụng lực mạnh hoặc va chạm vào sứ để tránh bị hư hỏng dẫn đến rò nước.
- Vui lòng không sử dụng hoặc bảo quản trong môi trường dưới 0°C.
- Khi sử dụng lần đầu tiên, hãy mở từ từ van dừng, kiểm tra độ kín nước của ống cấp nước và phụ kiện kết nước, chỗ nối của ống cấp nước và van dừng.
- Nếu mực nước trong kết nước nhỏ hơn mực nước tiêu chuẩn (WL), có thể sẽ ảnh hưởng đến hiệu quả xả thải.
- Khi áp lực nước quá cao, hãy đóng bớt van dừng lại sao cho phù hợp để tránh tình trạng ống cấp nước bị bung ra.

Hình A



Hình B: Sau khi lắp đặt bồn cầu xong, hãy xác nhận tình trạng cấp nước lần đầu. Hãy quan sát xem vị trí dừng nước có trùng với vạch WL trên thành trong của kết nước hay không. Nếu vị trí dừng nước không trùng với WL, vui lòng điều chỉnh độ cao của phao van cấp nước.

Cách điều chỉnh mực nước



Khi cần thiết, quý khách vui lòng liên hệ với Công ty Trách nhiệm Hữu hạn TOTO Việt Nam theo địa chỉ, số điện thoại và trang điện tử có ghi trên phiếu bảo hành!