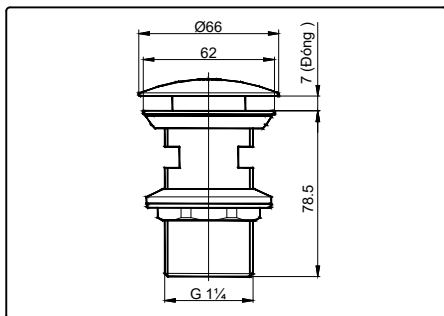


TOTO

HƯỚNG DẪN LẮP ĐẶT VÀ SỬ DỤNG BỘ THOÁT THẢI T6JV6

THÔNG SỐ KỸ THUẬT



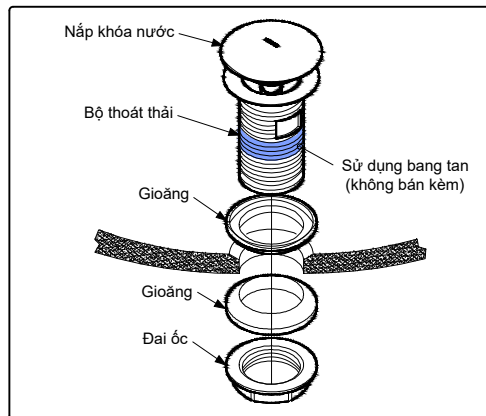
CHÚ Ý

1. Không được sử dụng các chất tẩy rửa có tính ăn mòn cao như: chất tẩy rửa có chứa axit clohydric, chất pha loãng, bột đánh bóng và chổi nylon để lau chùi sản phẩm.
2. Mẫu mã luôn được đổi mới, sản phẩm thực tế có thể khác với hình vẽ. Nhưng các bước lắp đặt và nguyên lý hoạt động cơ bản là giống nhau.

BẢO DƯỠNG

Thường xuyên lau bề mặt mạ crom bằng miếng vải khô mềm, thỉnh thoảng lau bằng vải thấm nước tẩy rửa trung tính loãng.

LẮP ĐẶT



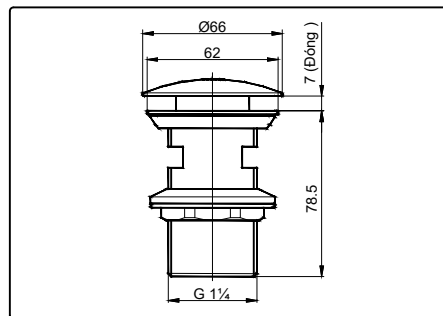
S060085-6R

R2

TOTO

HƯỚNG DẪN LẮP ĐẶT VÀ SỬ DỤNG BỘ THOÁT THẢI T6JV6

THÔNG SỐ KỸ THUẬT



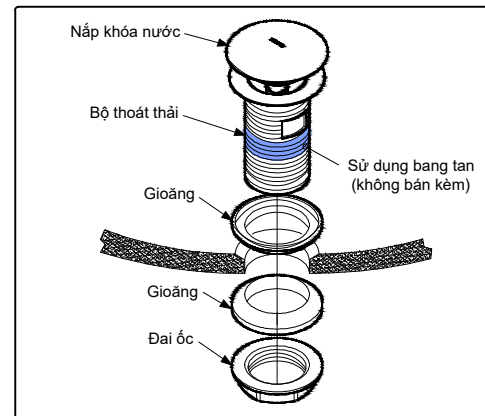
CHÚ Ý

1. Không được sử dụng các chất tẩy rửa có tính ăn mòn cao như: chất tẩy rửa có chứa axit clohydric, chất pha loãng, bột đánh bóng và chổi nylon để lau chùi sản phẩm.
2. Mẫu mã luôn được đổi mới, sản phẩm thực tế có thể khác với hình vẽ. Nhưng các bước lắp đặt và nguyên lý hoạt động cơ bản là giống nhau.

BẢO DƯỠNG

Thường xuyên lau bề mặt mạ crom bằng miếng vải khô mềm, thỉnh thoảng lau bằng vải thấm nước tẩy rửa trung tính loãng.

LẮP ĐẶT



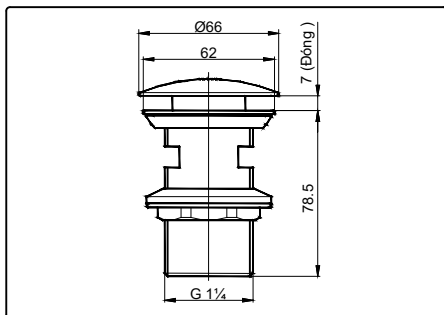
S060085-6R

R2

TOTO

HƯỚNG DẪN LẮP ĐẶT VÀ SỬ DỤNG BỘ THOÁT THẢI T6JV6

THÔNG SỐ KỸ THUẬT



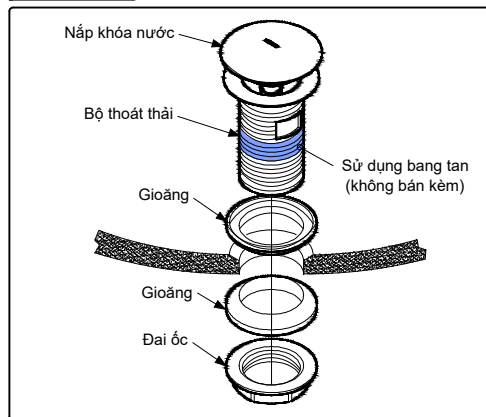
CHÚ Ý

1. Không được sử dụng các chất tẩy rửa có tính ăn mòn cao như: chất tẩy rửa có chứa axit clohydric, chất pha loãng, bột đánh bóng và chổi nylon để lau chùi sản phẩm.
2. Mẫu mã luôn được đổi mới, sản phẩm thực tế có thể khác với hình vẽ. Nhưng các bước lắp đặt và nguyên lý hoạt động cơ bản là giống nhau.

BẢO DƯỠNG

Thường xuyên lau bề mặt mạ crom bằng miếng vải khô mềm, thỉnh thoảng lau bằng vải thấm nước tẩy rửa trung tính loãng.

LẮP ĐẶT



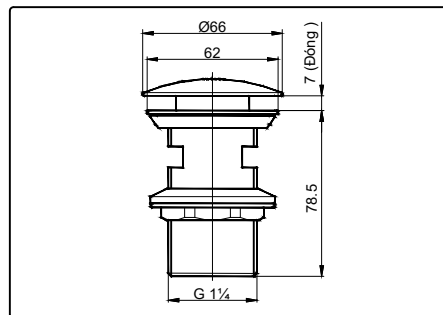
S060085-6R

R2

TOTO

HƯỚNG DẪN LẮP ĐẶT VÀ SỬ DỤNG BỘ THOÁT THẢI T6JV6

THÔNG SỐ KỸ THUẬT



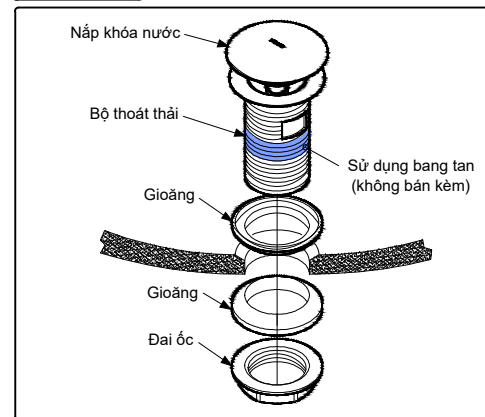
CHÚ Ý

1. Không được sử dụng các chất tẩy rửa có tính ăn mòn cao như: chất tẩy rửa có chứa axit clohydric, chất pha loãng, bột đánh bóng và chổi nylon để lau chùi sản phẩm.
2. Mẫu mã luôn được đổi mới, sản phẩm thực tế có thể khác với hình vẽ. Nhưng các bước lắp đặt và nguyên lý hoạt động cơ bản là giống nhau.

BẢO DƯỠNG

Thường xuyên lau bề mặt mạ crom bằng miếng vải khô mềm, thỉnh thoảng lau bằng vải thấm nước tẩy rửa trung tính loãng.

LẮP ĐẶT



S060085-6R

R2