

# HƯỚNG DẪN LẮP ĐẶT

Trước khi sử dụng sản phẩm, vui lòng đọc kỹ Hướng dẫn lắp đặt và giữ lại để tham khảo khi cần thiết.

VAN SEN VÒI NÓNG LẠNH  
VAN SEN TẮM NÓNG LẠNH

Series TBG07301\*

Series TBG07302\*

Series TBG08301\*

Series TBG08302\*

Series TBG09301\*

Series TBG09302\*

Series TBG10301\*

Series TBG10302\*

Series TBG11301\*

Series TBG11302\*

# TOTO



0IMI192702/01

# Mục lục

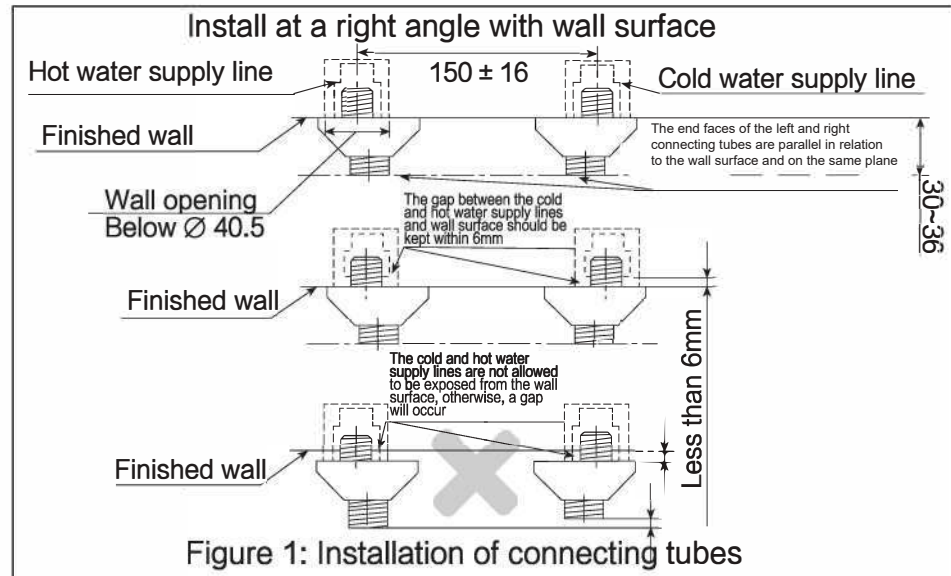
## Mục lục

Mục lục .....	1
Danh mục phụ kiện.....	2
Điều kiện sử dụng và chú ý sử dụng.....	3
Chú ý khi sử dụng và bảo dưỡng .....	4
Bản vẽ lắp đặt hoàn thiện.....	5-6
Lắp đặt sản phẩm .....	7

**TOTO**

# Installation of Spout

1. Cleaning in the water supply pipe  
Before installation, be sure to flush foreign matter such as dust and gravel in the water supply pipe.
2. Installation of spout
  - (1) Apply thread sealant or sealing tape on the two connecting tubes and then screw them in the cold and hot water supply pipes.  
Note: Adjust the two connecting tubes to make the center distance fall within  $150 \pm 16\text{mm}$  and keep the end faces parallel in relation to the wall surface and on the same plane; the distance from the cold and hot water supply lines to the wall surface should be within 6mm without exposing from the wall surface, otherwise, a gap or poor installation will occur to the faucet, as shown in the figure:
  - (2) Screw the escutcheon in the connecting tube, being tightly close to the finished wall.  
Note: To ensure that the escutcheon can cover the mounting hole completely after installation, please check the mounting hole opening dimension (below  $\varnothing 40.5\text{mm}$  as recommended), otherwise, the physical appearance may be affected.
  - (3) Put the gasket in the nut and connect the nut with the connecting tubes and tighten with a wrench.  
Note: a. Before tightening the nut, please make sure the gasket is in the nut.  
b. Just tighten the nut to the point with no water leakage. A gap may exist between the escutcheon and nut.



# Danh mục phụ kiện

## Danh mục phụ kiện

- Thân chính sen vòi.....1 bộ
  - Chân sen .....2 chiếc
  - Gioăng cao su .....2 chiếc
  - Nắp trang trí ..... 2 chiếc
  - Hướng dẫn lắp đặt.. .....1 quyển
  - Hướng dẫn sử dụng..... 1 quyển
- Các sản phẩm dùng trong tài liệu này:

Van sen tắm nóng lạnh	Van sen vòi nóng lạnh
Series TBG07301*	Series TBG07302*
Series TBG08301*	Series TBG08302*
Series TBG09301*	Series TBG09302*
Series TBG10301*	Series TBG10302*
Series TBG11301*	Series TBG11302*

# Điều kiện sử dụng và chú ý khi sử dụng

## Điều kiện vận hành

1. Áp suất cho nước lạnh / nước nóng  
Áp suất tối thiểu.....0.05 MPa (áp suất động)  
Áp suất tối đa.....1.0 MPa (áp suất tĩnh)  
Áp suất khuyến nghị.....0.1~0.5 MPa (áp suất động)  
Áp suất thử nghiệm.....1.6 MPa (áp suất tĩnh)
2. Nhiệt độ cấp nước nằm trong khoảng từ 4°C đến 90°C. Nên sử dụng nhiệt độ nước nóng 60°C.
3. Không sử dụng hơi nước khi cấp nước nóng.
3. Nhiệt độ môi trường sử dụng trên 0°C. Nếu nhiệt độ thấp hơn 0°C, vòi sẽ gặp một số vấn đề như biến dạng, nứt, v.v.
4. Để tránh hư hỏng bên trong vòi hoa sen, nhiệt độ của nước chảy từ vòi hoa sen không được vượt quá 60°C. Nhiệt độ được khuyến nghị là dưới 45°C.
5. Khi không sử dụng trong một thời gian dài, bên trong và bên ngoài vòi có thể bị rỉ sét và ăn mòn, dẫn đến hỏng hóc.
6. Nếu cần bảo sản phẩm này, bạn không nên vứt đi như chất thải gia đình thông thường. Vui lòng tuân theo các quy định để xử lý, phục hồi và tái chế đúng cách thông qua hệ thống tái chế độc lập.
7. Các sản phẩm được nêu trong Hướng dẫn có chức năng làm sạch.

## Chú ý khi lắp đặt

⚠ Cảnh báo: Cho biết nếu bạn bỏ qua ký hiệu này, gây ra vận hành sai thì có thể dẫn đến thương tích nghiêm trọng hoặc tử vong.

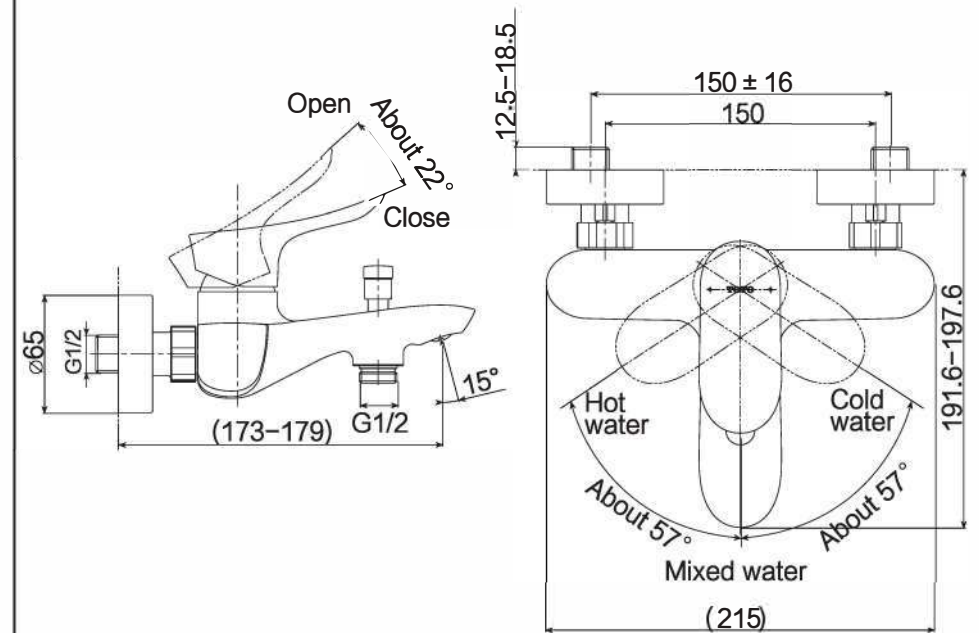
⚠ Lưu ý: Cho biết nếu bạn bỏ qua ký hiệu này, gây ra vận hành sai thì có thể gây thương tích cho người hoặc hư hỏng tài sản.

### ⚠ Cảnh báo

1. Trẻ em bị cấm sử dụng hoặc cần được người lớn giám sát khi sử dụng và các nhóm đặc biệt như người già và người khuyết tật nên kèm theo người có năng lực thể chất khi sử dụng.
2. Vì một bên của vòi cung cấp nước nóng ở trạng thái nhiệt độ cao, nên không để da tiếp xúc trực tiếp với bề mặt của phần cứng; nếu không có thể bị thương do bỏng.
3. Lắp đúng đường ống nóng và lạnh; nếu không có thể bị thương do bỏng.
4. Không sử dụng hơi nước khi cung cấp nước nóng; nếu không có thể bị thương do bỏng.
5. Khi bạn chuyển từ phía cửa xả nước sang phía vòi hoa sen, hoặc từ phía vòi hoa sen sang phía cửa xả nước trực tiếp, nhiệt độ nước sẽ thay đổi, vì vậy hãy sử dụng nước sau khi cảm nhận nhiệt độ nước bằng tay, nếu không có thể bị bỏng.
6. Nếu khách hàng không sử dụng bộ lọc nước đi kèm trong bộ vòi, có thể sẽ xảy ra hiện tượng rò nước hoặc hỏng hóc do có dị vật, cặn bẩn đi vào trong ống nước.

# Installation Completion Diagram

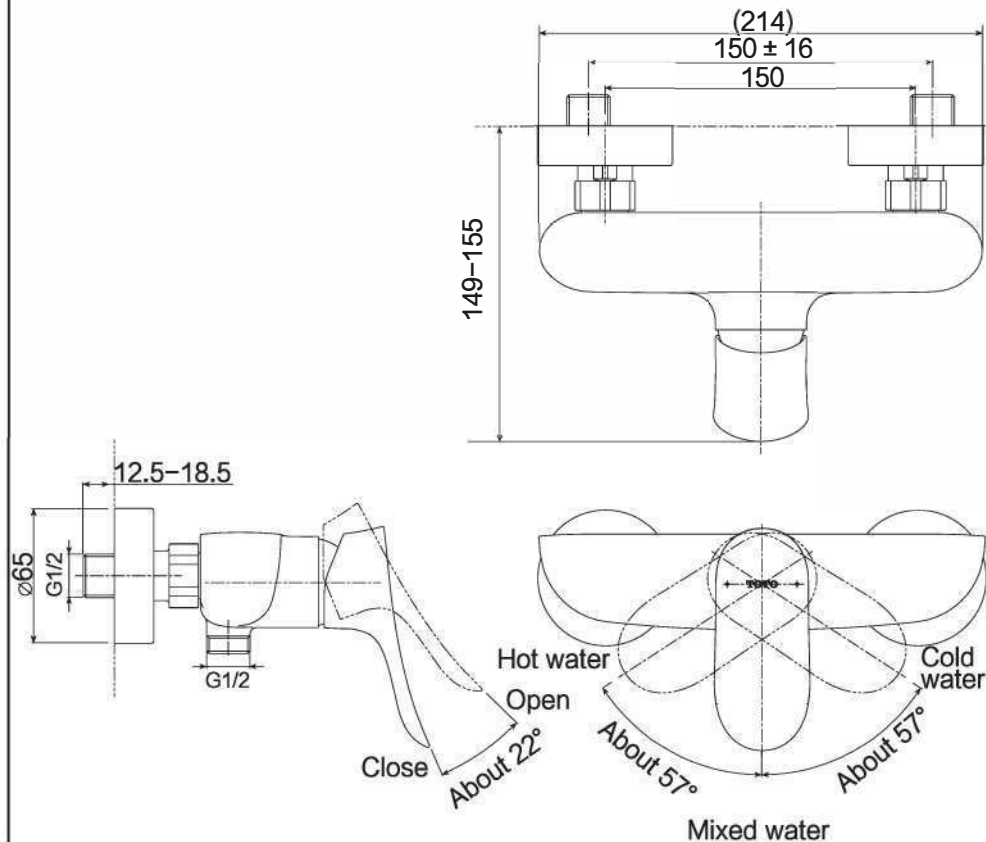
## Exposed Mixing Faucet (Bath & Shower)



Note: The unit of size in the figure is mm  
The size in the ( ) is the reference size

# Installation Completion Diagram

## Exposed Mixing Faucet (Shower)



Note: The unit of size in the figure is mm  
The size in the ( ) is the reference size

# Chú ý khi sử dụng và bảo dưỡng

## ⚠ Chú ý

1. Lõi van sứ là linh kiện có độ chính xác cao, không được tự ý tháo rời, nếu không có thể dẫn đến hiện tượng rò nước, v.v...
2. Không được làm sản phẩm bị va đập, nếu không có thể dẫn đến hỏng hóc và rò nước.
3. Do mẫu mã sản phẩm không ngừng được cải tiến, bởi vậy sản phẩm thực tế sẽ có những khác biệt so với hình vẽ. Tuy nhiên, nguyên lý lắp đặt về cơ bản là như nhau.

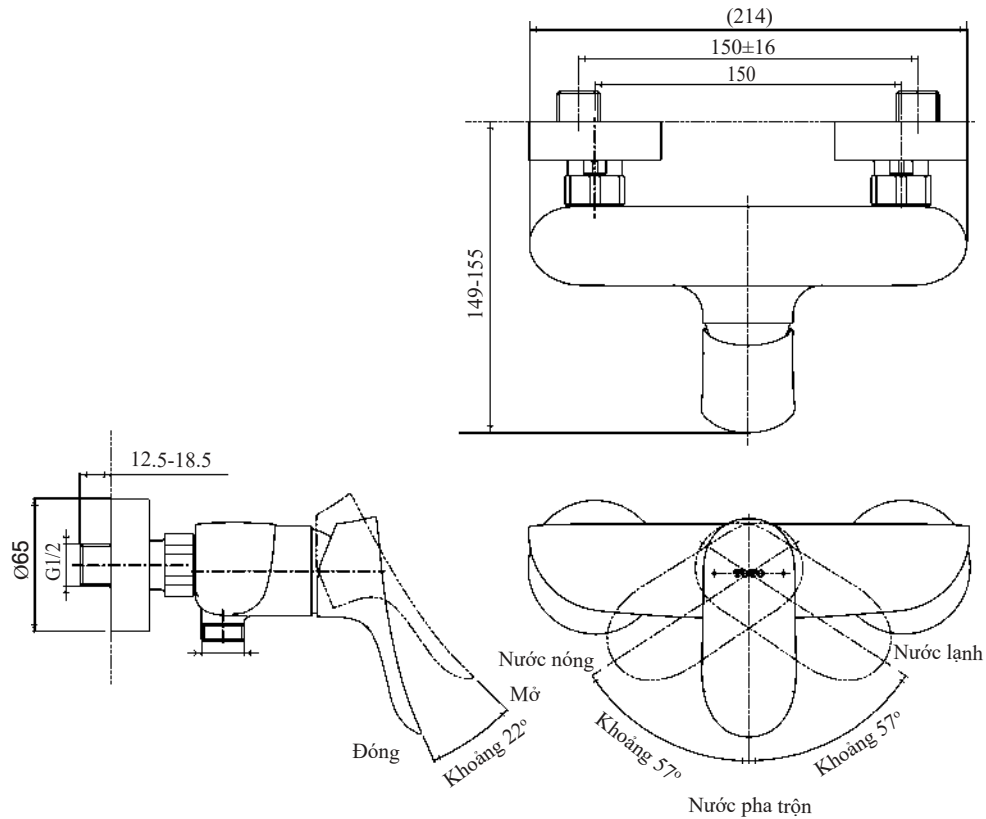
## Bảo dưỡng

Để giữ gìn sản phẩm bền đẹp, khách hàng vui lòng bảo dưỡng sản phẩm theo phương pháp sau:

1. Thường xuyên lau bằng khăn mềm và thỉnh thoảng lau bằng khăn thấm nước ướt.
2. Nếu có vết bẩn khó lau, hãy dùng khăn thấm nước tẩy rửa trung tính loãng lau sạch rồi rửa sạch bằng nước.

# Hình dạng sản phẩm

## Van sen tắm nóng lạnh



Chú ý: Đơn vị đo kích thước trong hình là mm  
Kích thước trong ( ) là kích thước tham khảo

# Attention and Maintenance for Installation

## ⚠ Attention

1. Since the ceramic valve spool is a relatively precise component, do not disassemble it without authorization; otherwise it may cause water leakage and other defects.
2. Do not hit this product; otherwise it may cause malfunction or water leakage.
3. With the product model being updated constantly, the physical object may not coincide with the figure. However, the basic installation and operation principles are the same.

## Maintenance

In order to maintain the decent appearance of the product for a long time, please maintain it according to the following methods.

1. Wipe with a soft cloth often, or wipe with a soft cloth with water occasionally.
2. When there is dirt and it is obvious, please wash it with water thoroughly after wiping it with neutral detergent.

# Use Conditions and Attention on Installation

## Use Conditions

1. Pressure for cold water \* hot water supplying  
Minimum pressure ..... 0.05 MPa (flow pressure)  
Maximum pressure ..... 1.0 MPa (static pressure)  
Recommended pressure.....0.1 ~ 0.5 MPa (flow pressure)  
Detection pressure ..... 1.6 MPa (static pressure)
2. The water supply temperature is between 4° C and 90° C. It is recommended to use hot water temperature of 60° C. Do not use steam when supplying hot water.
3. Ambient temperature of the use above 0° C. If it is lower than 0° C, the spout will have some issues such as deformations, cracking, etc.
4. To prevent internal damage to the shower, the temperature of the water laterally flowed from the showerhead should not exceed 60° C. The recommended temperature is below 45° C.
5. When it is not used for a long time, it may cause the inside and outside of the spout to rust and corrode, leading to malfunction.
6. If you need to dispose of this product, do not dispose of it as general household waste. Please follow the regulations to properly dispose, recover and recycle it through an independent recycling system.
7. The products stated in the Manual have a cleaning function.

## Attention on Installation

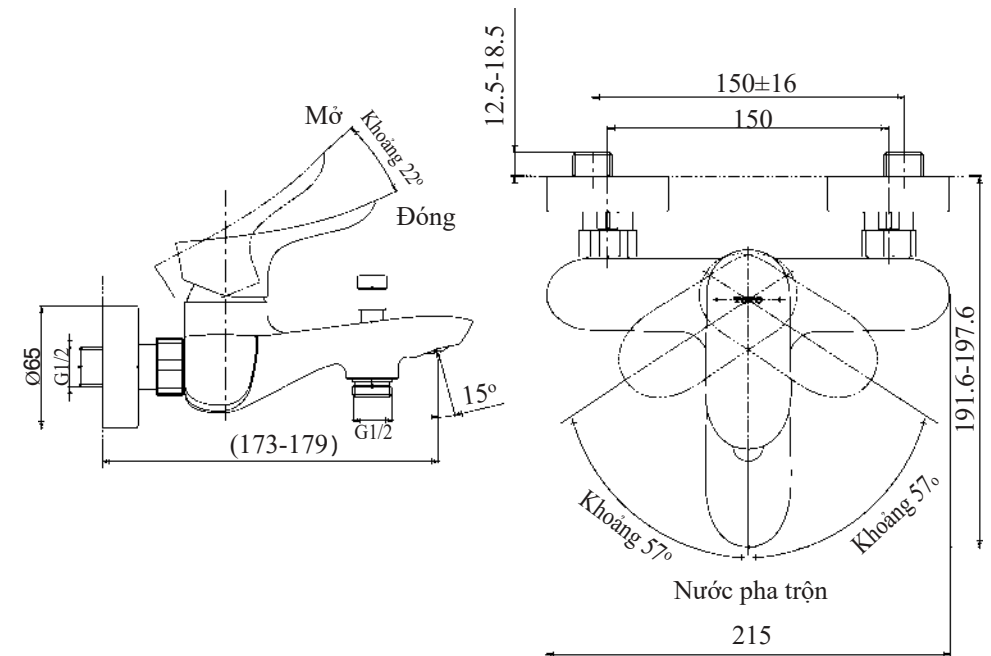
- ⚠ Warning: Indicates that if you overlook this sign, causing misoperation, it may result in serious injury or death.
- ⚠ Attention: Indicates that if you overlook this sign, causing misoperation, it may cause personal injury or property damage.

### ⚠ Warning

1. As one side of the spout to supply hot water is in a high-temperature state, do not let the skin be directly in contact with the surface of the hardware fitting; otherwise it may cause burn injuries.
2. Do not assemble cold \* hot water tubing incorrectly; otherwise it may cause burn injuries.
3. Do not use steam when supplying hot water; otherwise it may cause burn injuries.
4. When you switch from the water outlet side to the shower side, or from the shower side to the water outlet side directly, the water temperature will change, so please use the water after feeling the water temperature with the hand, otherwise scalding may occur.
5. If a customer fails to use the self-contained water inlet filter net of our water faucet, there is such a risk as water leakage or damage due to foreign matters entering into the spool.

# Hình dạng sản phẩm

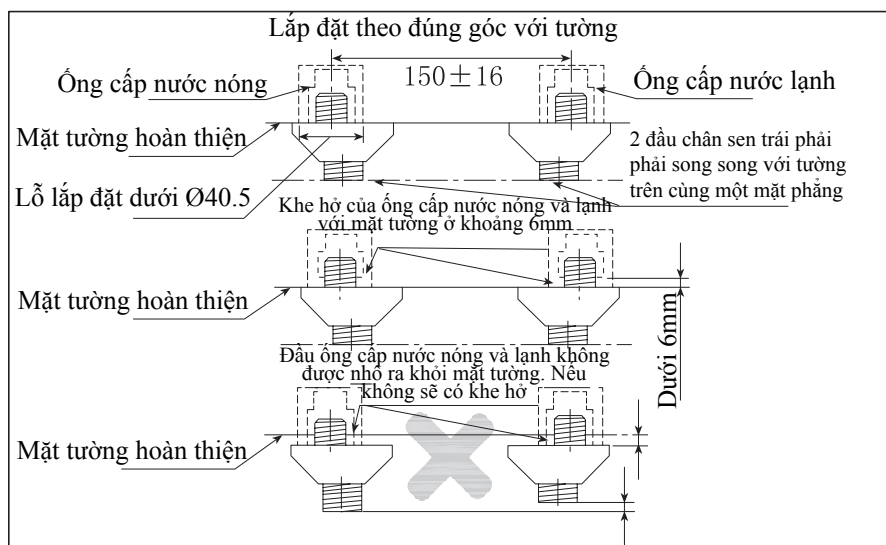
## Van sen vòi nóng lạnh



Chú ý: Đơn vị đo kích thước trong hình là mm  
Kích thước trong ( ) là kích thước tham khảo

# Lắp đặt sản phẩm

1. Vệ sinh bên trong ống cấp nước  
Trước khi lắp đặt phải xối rửa sạch đi vật bên trong đường ống cấp nước như bụi bẩn, sạn...
2. Lắp đặt sen tắm
  - (1) Bôi keo bít kín hoặc cuộn băng tan vào phần ren ở chân sen, sau đó vặn vào ống cấp nước nóng, lạnh  
Chú ý: điều chỉnh 2 chân sen sao cho khoảng cách giữa tâm 2 chân sen ở khoảng  $150 \pm 16$ mm và đầu 2 chân sen song song với mặt tường tại cùng 1 mặt phẳng. Khoảng cách của ống cấp nước nóng và lạnh với mặt tường ở khoảng 6mm và không được nhô ra khỏi mặt tường. Nếu không, sẽ có khe hở hoặc lắp đặt không đẹp. Xem hình vẽ
  - (2) Vặn nắp trang trí vào chân sen, sao cho áp chặt với tường  
Chú ý: để đảm bảo nắp trang trí che phủ được hoàn toàn lỗ lắp đặt sau khi hoàn thiện lắp đặt, hãy kiểm soát kích thước lỗ lắp đặt (khuyến nghị dưới  $\varnothing 40.5$ mm). Nếu không, sẽ ảnh hưởng xấu đến ngoại quan.
  - (3) Cho gioăng kèm lưới lọc vào đai ốc và lắp đai ốc với chân sen. Vặn chặt bằng cờ lê.  
Chú ý: a. Khi vặn chặt đai ốc, kiểm tra xem bên trong đai ốc đã có gioăng kèm lưới lọc chưa.  
b. Chỉ vặn đai ốc chặt vừa đủ sao cho không rò nước, có thể sẽ có khe hở giữa nắp trang trí và đai ốc



Hình 1: Lắp đặt chân sen

# Specification

## Specification

Main Body of the Spout.....	1 set
Connector Tube.....	2 pieces
Rubber Gasket .....	2 pieces
Decorative Cover.....	2 pieces
Installation Manual.....	1 booklet
User Manual.....	1 booklet

Products using this specification include:

Shower Mixer

Series TBG07301\*  
Series TBG08301\*  
Series TBG09301\*  
Series TBG10301\*  
Series TBG11301\*

Bath&Shower Mixer

Series TBG07302\*  
Series TBG08302\*  
Series TBG09302\*  
Series TBG10302\*  
Series TBG11302\*



# Table of Contents

---

## Table of Contents

Table of Contents.....	1
Specification.....	2
Conditions and Attentions for Use.....	3
Attentions and Maintenance.....	4
Product Structure Diagram.....	5-6
Dissassembly and Inspection.....	7

**TOTO**

# INSTALLATION MANUAL

Before using the product, please read the Installation Manual carefully and keep it for future reference.

## BATH & SHOWER MIXER SHOWER MIXER

Series TBG07301\*

Series TBG07302\*

Series TBG08301\*

Series TBG08302\*

Series TBG09301\*

Series TBG09302\*

Series TBG10301\*

Series TBG10302\*

Series TBG11301\*

Series TBG11302\*

# TOTO

