

HƯỚNG DẪN LẮP ĐẶT

Trước khi lắp đặt sản phẩm, hãy đọc kỹ hướng dẫn lắp đặt này và giữ lại để sử dụng những lần sau.

VAN SEN TẮM NÓNG LẠNH
TBV01401*, TBV01402*

TOTO

TOTO

**OG4011Y(E)
2023.02**

Mục lục

Mục lục	
Mục lục	1
Danh mục phụ kiện..	2
Điều kiện lắp đặt và chú ý khi lắp đặt.	3
Chú ý lắp đặt và bảo dưỡng	4~5
Bản vẽ lắp đặt hoàn thiện	6~7
Lắp đặt sản phẩm.	8
Chứng nhận đạt tiêu chuẩn.....	9

Bản vẽ lắp đặt hoàn thiện

Sản phẩm đạt tiêu chuẩn.

Tiêu chuẩn đánh giá: QB/T 2806-2017

Danh mục phụ kiện

Danh mục phụ kiện

Thân sen vòi.....	1 bộ
Chân sen	2 chiếc
Nắp trang trí.....	2 chiếc
Lưới lọc	2 chiếc
Hướng dẫn lắp đặt.....	1 bản
Hướng dẫn sử dụng	1 bản

Các sản phẩm sử dụng trong tài liệu này:

TBV01402* Van sen vòi nóng lạnh

TBV01401* Van sen tắm nóng lạnh

Điều kiện lắp đặt và chú ý khi lắp đặt

Điều kiện lắp đặt

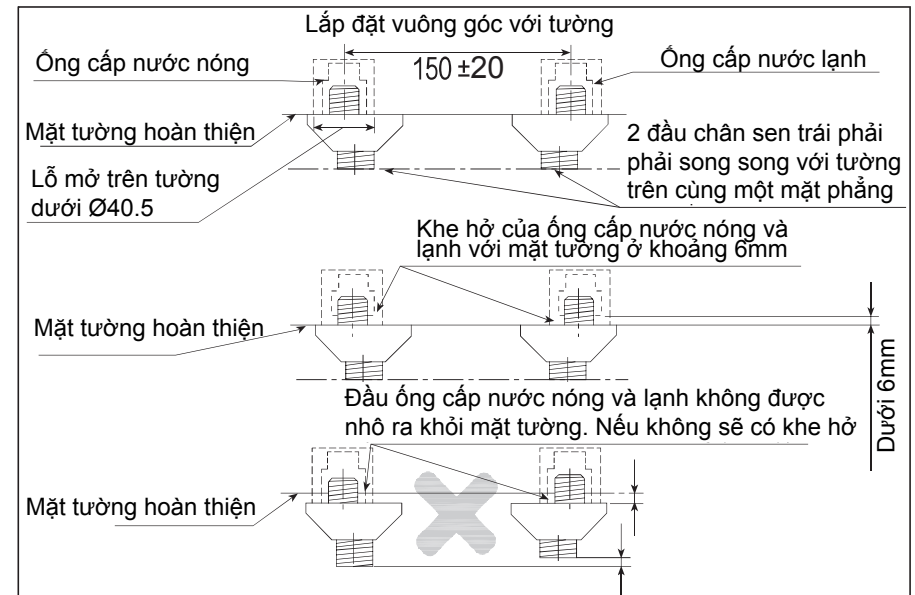
1. Áp suất cấp nước nóng-lạnh
Áp suất tối thiểu.....0.05 MPa (áp suất động)
Áp suất tối đa.....1.0 MPa (áp suất tĩnh)
Áp suất khuyến nghị.0.1-0.5 MPa (áp suất động)
Khi áp suất vượt quá 0.5 MPa cần phải lắp van giảm áp.
Áp suất thử nghiệm.1.6 MPa (áp suất tĩnh)
2. Nhiệt độ cấp nước từ 4~45°C, nhiệt độ cấp nước nóng từ 45~85°C. Khuyến nghị sử dụng nước nóng trong khoảng 50~75°C, không được sử dụng vòi nước để cấp hơi nước nóng.
3. Nhiệt độ của môi trường sử dụng trên 0°C, nếu nhiệt độ thấp hơn 0°C, sản phẩm sẽ bị biến dạng hoặc nứt hỏng.
4. Để tránh làm hỏng bên trong bát sen, nhiệt độ phun nước không được vượt quá 60°C, nên sử dụng nhiệt độ dưới 45°C.
5. Nếu không được sử dụng trong thời gian dài, sản phẩm sẽ bị han gỉ bên trong và bên ngoài dẫn đến không thể sử dụng được.
6. Khi muốn vứt bỏ sản phẩm, không được xử lý như rác sinh hoạt thông thường. Vui lòng thực hiện theo các quy định liên quan để sản phẩm được xử lý, phục chế và thu gom bởi hệ thống tái chế độc lập.
7. Sản phẩm trong cuốn hướng dẫn có chức năng vệ sinh.
* Để phát huy tối đa hiệu quả sử dụng, vui lòng lắp đặt kết hợp với các loại bát sen cảm tay của TOTO

Chú ý khi lắp đặt

- ⚠ Cảnh báo: có nghĩa rằng nếu phớt lờ nội dung đã được trình bày trong cột này mà lắp đặt nhầm thì có thể dẫn đến tử vong hoặc bị thương nặng về người.
- ⚠ Chú ý: có nghĩa rằng nếu phớt lờ nội dung đã được trình bày trong cột này mà lắp đặt nhầm thì có thể dẫn đến bị thương hoặc phát sinh thiệt hại về tài sản.

Lắp đặt sản phẩm

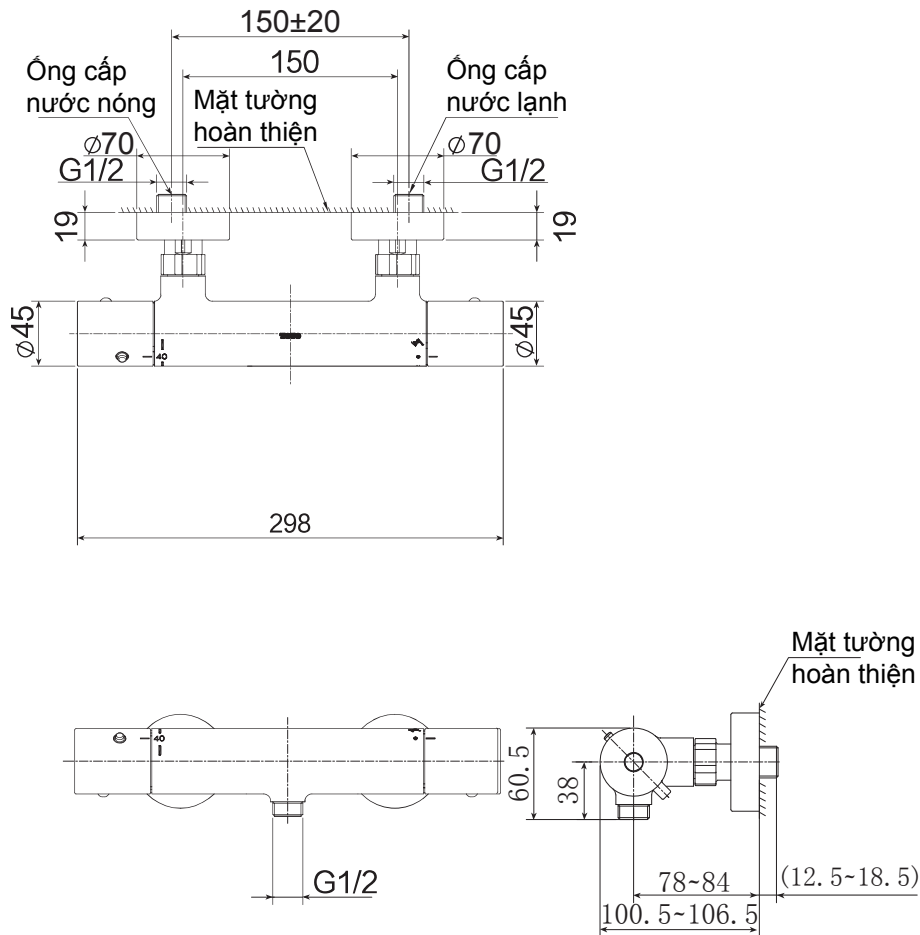
1. Vệ sinh bên trong ống cấp nước
Trước khi lắp đặt phải xối rửa sạch dị vật bên trong đường ống cấp nước như bụi bẩn, sạn...
2. Lắp đặt sen tắm
(1) Bôi keo bít kín hoặc cuộn băng tan vào phần ren ở chân sen, sau đó vặn vào ống cấp nước nóng, lạnh
Chú ý: điều chỉnh 2 chân sen sao cho khoảng cách giữa tâm 2 chân sen ở khoảng 150±20mm và đầu 2 chân sen song song với mặt tường tại cùng 1 mặt phẳng. Khoảng cách của ống cấp nước nóng và lạnh với mặt tường ở khoảng 6mm và không được nhô ra khỏi mặt tường. Nếu không, sẽ có khe hở hoặc lắp đặt không đẹp. Xem hình vẽ
(2) Vặn nắp trang trí vào chân sen, sao cho áp chặt với tường
Chú ý: để đảm bảo nắp trang trí che phủ được hoàn toàn lỗ lắp đặt sau khi hoàn thiện lắp đặt, hãy kiểm soát kích thước lỗ lắp đặt (khuyến nghị dưới Ø40.5mm). Nếu không, sẽ ảnh hưởng xấu đến ngoại quan.
(3) Cho gioăng kèm lưới lọc vào đai ốc và lắp đai ốc với chân sen. Vặn chặt bằng cờ lê.
Chú ý: a. Khi vặn chặt đai ốc, kiểm tra xem bên trong đai ốc đã có gioăng kèm lưới lọc chưa.
b. Chỉ vặn đai ốc chặt vừa đủ sao cho không rò nước, có thể sẽ có khe hở giữa nắp trang trí và đai ốc



Hình 1: Lắp đặt chân sen

Bản vẽ lắp đặt hoàn thiện

Van sen tắm nhiệt độ gắn tường TBV01401B



Chú ý: đơn vị mm.
Kích thước trong () là kích thước tham khảo.

Chú ý khi lắp đặt và bảo dưỡng

⚠ Cảnh báo

1. Bên cấp nước nóng của vòi sen có nhiệt độ cao, chú ý không để da tay chạm trực tiếp vào bề mặt kim loại để tránh bị bỏng.
2. Không được lắp ngược đường ống nước nóng, nước lạnh với nhau. Nếu không có thể dẫn đến bị bỏng.
3. Không được sử dụng sen vòi để cấp hơi nước nóng, nếu không có thể dẫn đến bị bỏng.
4. Khi chuyển đổi từ chế độ sen vòi sang chế độ bát sen và ngược lại, nhiệt độ nước có thể thay đổi. Vì vậy phải thử nhiệt độ nước bằng tay rồi mới được sử dụng. Nếu không, có thể dẫn đến bị bỏng.
5. Khi xoay tay vận điều chỉnh nhiệt độ phải xoay từ từ. Nếu xoay nhanh, nhiệt độ nước sẽ tăng hoặc giảm đột ngột.
6. Khi nút an toàn khớp với số 40 trên nắp trang trí, nhiệt độ nước phun ra sẽ là 40°C. Khi xoay hết cỡ tay vận điều chỉnh nhiệt độ ngược chiều kim đồng hồ (không ấn nút an toàn) nhiệt độ nước phun ra là khoảng 42°C.
Sau khi sử dụng nước nóng, chú ý xoay tay vận điều chỉnh nhiệt độ về dưới mức "40" để tránh nước quá nóng phun ra gây bỏng cho người sử dụng kế tiếp.
7. Nếu khách hàng không sử dụng bộ lọc đầu vào đi kèm với vòi của chúng tôi, có nguy cơ rò rỉ nước hoặc vỡ do vật chất lạ xâm nhập vào đường ống.
8. Không lắp đặt ở môi trường dưới 0°C, Nếu không lõi van có thể bị đóng băng gây hỏng. Nếu bị đóng băng, hãy xác nhận nhiệt độ nước xả ra khi tay vận điều chỉnh nhiệt độ ở mức "40". Việc đóng băng có thể làm sai lệch nhiệt độ hoặc bị hỏng.

⚠ Chú ý

1. Lõi van sứ là linh kiện có độ chính xác cao, không được tự ý tháo rời, nếu không có thể dẫn đến hiện tượng rò nước, v.v...
2. Không được làm sản phẩm bị va đập, nếu không có thể dẫn đến hỏng hóc và rò nước.
3. Do mẫu mã sản phẩm không ngừng được cải tiến, bởi vậy sản phẩm thực tế sẽ có những khác biệt so với hình vẽ. Tuy nhiên, nguyên lý lắp đặt về cơ bản là như nhau.
4. Do sản phẩm đã được thử nước trước khi xuất xưởng, bên trong sản phẩm có thể còn sót lại một ít nước, đây là điều bình thường, không phải là sự cố.
5. Khi sử dụng ở nơi dễ đóng băng, phải thực hiện biện pháp chống đóng băng. Các chi tiết sẽ bị hỏng do đóng băng có thể gây rò rỉ và mất mát tài sản. Các hư hỏng do đóng băng sẽ mất phí sửa chữa ngay cả trong thời hạn bảo hành. Hãy đảm bảo môi trường sử dụng luôn trên 0°C

Chú ý khi lắp đặt và bảo dưỡng

Các biện pháp chống đóng băng

Khi sử dụng ở nơi có khả năng đóng băng, phải thực hiện các biện pháp chống đóng băng.

1. Các phụ kiện sẽ bị hỏng do đóng băng, có thể gây rò nước.
2. Các phụ kiện bị hỏng do đóng băng sẽ được thay thế và mất phí.
3. Sau khi lắp đặt hoặc trong thời gian dài không sử dụng, cần chuẩn bị để tránh nhiệt độ giảm đột ngột gây đóng băng.
4. Nguy cơ bị đóng băng, hãy đảm bảo nhiệt độ môi trường luôn lớn hơn 0°

Bảo dưỡng

Để giữ gìn sản phẩm bền đẹp, khách hàng vui lòng bảo dưỡng sản phẩm theo phương pháp sau:

1. Thường xuyên lau bằng khăn mềm và thỉnh thoảng lau bằng khăn thấm nước ướt.
2. Nếu có vết bẩn khó lau, hãy dùng khăn thấm nước tẩy rửa trung tính loãng lau sạch rồi rửa sạch bằng nước.

Bản vẽ lắp đặt hoàn thiện

Van sen vòi nhiệt độ gắn tường TBV01402B

