

HƯỚNG DẪN LẮP ĐẶT

Trước khi lắp đặt sản phẩm, hãy đọc kỹ hướng dẫn lắp đặt này và giữ lại để sử dụng những lần sau.

SEN CÂY

TBW01001*, TBW01002*,
TBW02001*, TBW02002*

TOTO

TOTO



**OG4091Y(B)
2020.04**

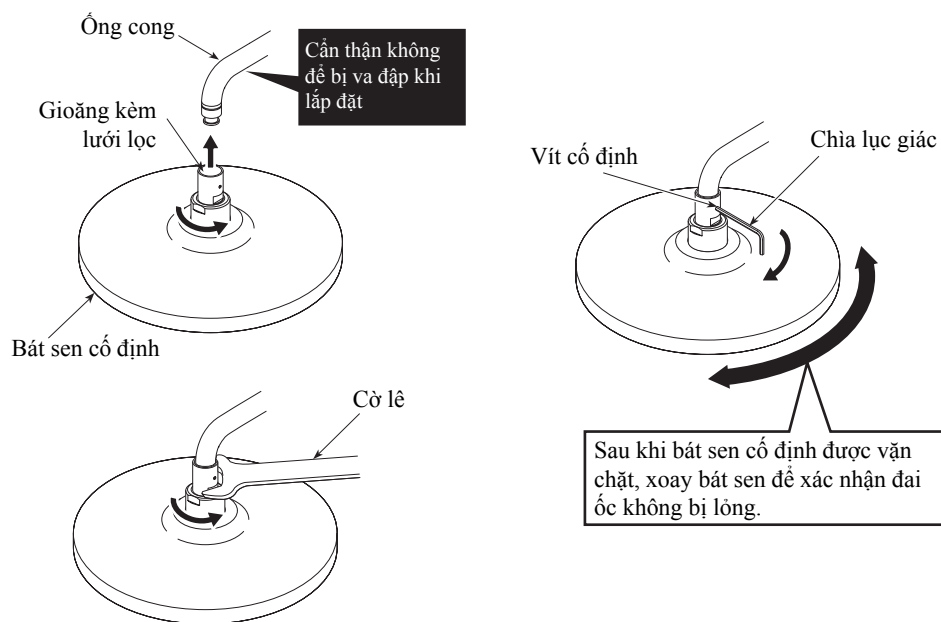
Mục lục

Mục lục.	1
Danh mục phụ kiện	2
Điều kiện lắp đặt và chú ý khi lắp đặt.....	3
Chú ý lắp đặt và bảo dưỡng.	4
Bản vẽ lắp đặt hoàn thiện.	5~6
Lắp đặt sản phẩm	7~9

Lắp đặt sản phẩm

4. Lắp bát sen cố định

Dùng cờ lê để vặn chặt bát sen cố định với đầu ren của ống cong, điều chỉnh bát sen cố định sao cho mặt bát sen hướng xuống dưới. Dùng chia lục giác để vặn chặt vít cố định.



Danh mục phụ kiện

Thân chính sen cây.	1 bộ
Bát sen cố định.	1 chiếc
Ống cong (kèm đai ốc)	1 bộ
Ống thẳng (kèm giá đỡ cố định, gá sen).	1 bộ
Dây sen	1 chiếc
Phụ kiện cố định (bích cố định...)	1 bộ
Hướng dẫn lắp đặt.	1 bản
Hướng dẫn sử dụng.	1 bản

Các sản phẩm dùng trong tài liệu này:

- TBW01001* Sen cây “G shower” (loại cơ bản)
- TBW01002* Sen cây “G shower” (loại cơ bản)
- TBW02001* Sen cây “G shower” (loại hiện đại)
- TBW02002* Sen cây “G shower” (loại hiện đại)

Điều kiện lắp đặt và chú ý khi lắp đặt

Điều kiện lắp đặt

1. Áp suất cấp nước nóng-lạnh

Áp suất tối thiểu.....0.05 MPa (áp suất động)

Áp suất tối đa.....1.0 MPa (áp suất tĩnh)

Áp suất khuyến nghị. .

TBW01001*0.12 ~ 0.5 MPa (áp suất động)

TBW02001*0.12 ~ 0.5 MPa (áp suất động)


TBW01002*0.15 ~ 0.5 MPa (áp suất động)


TBW02002*0.15 ~ 0.5 MPa (áp suất động)

- Nhiệt độ cấp nước trong khoảng từ 4~90°C, nhiệt độ cấp nước nóng khuyến nghị ở mức 60±5°C, không được sử dụng vòi nước để cấp hơi nước nóng.
- Nhiệt độ của môi trường từ 0°C ~ 60°C, nếu nhiệt độ thấp hơn 0°C, vòi nước sẽ bị biến dạng hoặc nứt hỏng. Nếu >60°C có thể làm hỏng cấu trúc bên trong sản phẩm
- Để tránh làm hỏng bên trong bát sen, nhiệt độ phun nước không được vượt quá 60°C, nên sử dụng nhiệt độ dưới 45°C.
- Nếu không được sử dụng trong thời gian dài, sản phẩm sẽ bị han gỉ bên trong và bên ngoài dẫn đến không thể sử dụng được.
- Khi muốn vứt bỏ sản phẩm, không được xử lý như rác sinh hoạt thông thường. Vui lòng thực hiện theo các quy định liên quan để sản phẩm được xử lý, phục chế và thu gom bởi hệ thống tái chế độc lập.
- Sản phẩm trong cuộn hướng dẫn có chức năng vệ sinh.

* Để phát huy tối đa hiệu quả sử dụng, vui lòng lắp đặt kết hợp với các sản phẩm khác của TOTO.

Chú ý khi sử dụng

 Cảnh báo: có nghĩa rằng nếu phớt lờ nội dung đã được trình bày trong cột này mà lắp đặt nhầm thì có thể dẫn đến tử vong hoặc bị thương nặng về người.

 Chú ý: có nghĩa rằng nếu phớt lờ nội dung đã được trình bày trong cột này mà lắp đặt nhầm thì có thể dẫn đến bị thương hoặc phát sinh thiệt hại về tài sản.

Lắp đặt sản phẩm

3. Lắp đặt van chuyển hướng

① Bôi một chút nước xà phòng lên phần gioăng chữ O của van chuyển hướng và cắm thẳng đứng với ống thẳng.

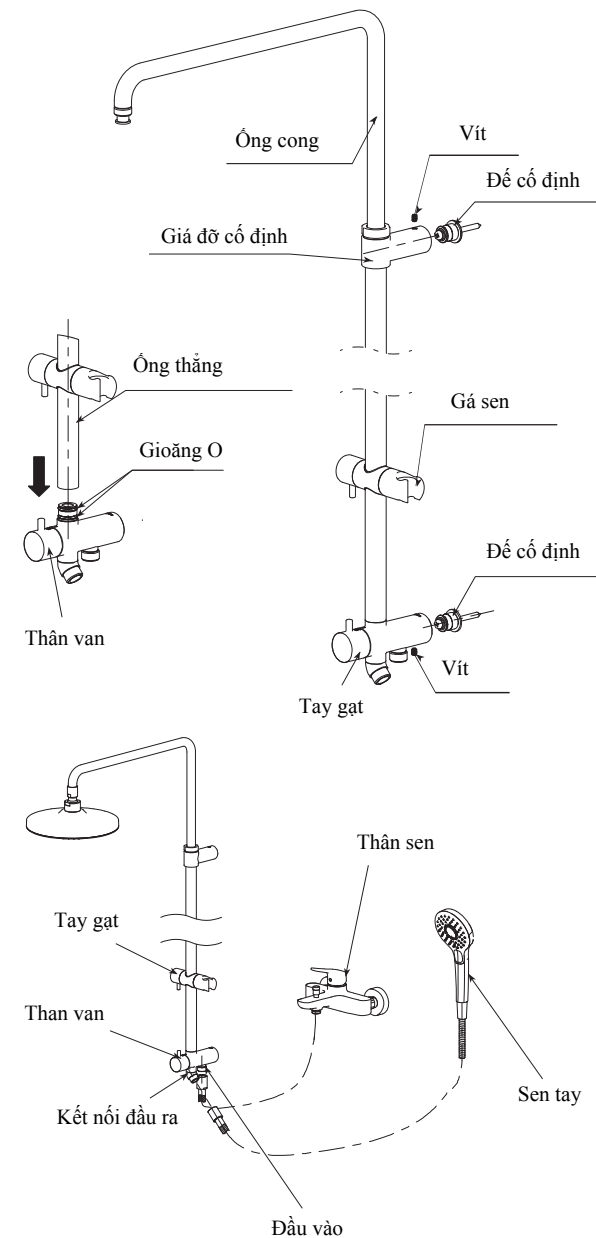
② Điều chỉnh giá đỡ cố định và thân van chuyển hướng sao cho vuông góc với mặt tường. Lắp đế cố định vừa khít với mặt tường.

③ Dùng chìa lục giác vặn chặt vít cố định sao cho giá đỡ cố định và thân van được cố định chắc chắn.

④ Nối đầu ống dây kết nối từ van sen vòi với đầu ren của đường nước ra (đầu ren phía gần tường). Nối đầu còn lại của dây kết nối với van sen vòi. Chú ý dùng gioăng cao su để tránh rò nước.

⑤ Lắp bát sen (bán riêng) với dây sen và đầu còn lại của dây sen nối với đường nước ra của van chuyển hướng (đầu ren phía gần tay gạt chuyển hướng) sau đó đặt bát sen vào gá sen.

* Đầu kết nối với sen cầm tay có thể xoay 360°, khách hàng có thể điều chỉnh theo mong muốn trong quá trình sử dụng (xoay ngược chiều kim đồng hồ để tháo rời).

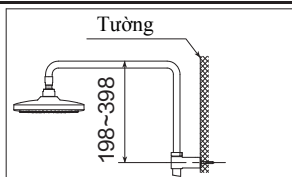


Lắp đặt sản phẩm

Chú ý:

Phần bát sen có thể dịch chuyển lên xuống trong phạm vi 200mm. Khi xác định được lỗ cố định, cần đảm bảo không gian phía trên lỗ cố định.

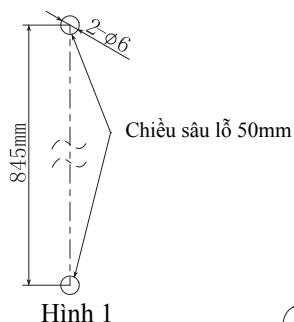
Khàn kết nối ống thẳng với thân van có thể tuột ra. Hãy giữ chắc để tránh bị rơi gây hỏng hóc sản phẩm.



1. Lắp đặt đế cố định

① Xem hình 1, khoan 2 lỗ lắp đặt lên tường để lắp đế cố định (đường kính 6mm, sâu 50mm)

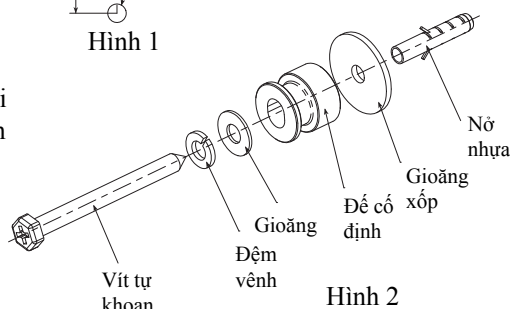
※ Khi khoan lỗ lắp đặt, phải khoan sao cho hai lỗ nằm trên đường thẳng vuông góc với mặt đất.



Hình 1

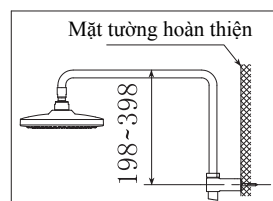
② Xem hình 2, lắp nở nhựa vào hai lỗ đã khoan, sau đó lắp đế cố định theo thứ tự như hình vẽ rồi cố định lại bằng vít tự khoan.

※ Phương pháp lắp đặt 2 lỗ trên và dưới là giống nhau.



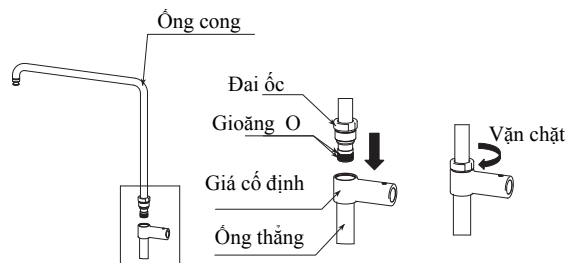
Hình 2

Chú ý: ống cong có thể điều chỉnh được chiều cao trong phạm vi 200mm. Khi xác định vị trí lắp đặt lỗ, phải chú ý để chừa lại một khoảng không gian vừa đủ ở phía trên lỗ.



2. Lắp đặt ống cong

Như hình bên phải, bôi một chút nước xà phòng vào phần gioăng chữ O của ống cong rồi cắm ống cong thẳng đứng với ống thẳng, sau đó vặn chặt đai ốc và giá đỡ cố định.



Chú ý lắp đặt và bảo dưỡng

⚠ Cảnh báo

1. Không được lắp ngược dây cấp nước với dây sen, nếu không sản phẩm sẽ vận hành không bình thường.
2. Khi chuyển đổi từ chế độ xả qua bát sen cố định sang chế độ xả qua bát sen cầm tay và ngược lại, nhiệt độ nước có thể thay đổi. Vì vậy phải thử nhiệt độ nước bằng tay rồi mới được sử dụng. Nếu không, có thể dẫn đến bị bỏng.

⚠ Chú ý

1. Lõi van sứ là linh kiện có độ chính xác cao, không được tự ý tháo rời, nếu không có thể dẫn đến hiện tượng rò nước, v.v...
2. Không được làm sản phẩm bị va đập, nếu không có thể dẫn đến hỏng hóc và rò nước.
3. Yêu cầu sử dụng nước tẩy rửa trung tính để vệ sinh sản phẩm. Các chất tẩy rửa không trung tính sẽ làm hỏng lớp mạ và khiến cho sản phẩm bị biến màu.
4. Không sử dụng các chất tẩy rửa có thành phần axit, thuốc tẩy, bột đánh bóng hoặc các chất chứa hạt thô và bàn chải ni-lông để vệ sinh sản phẩm. Nếu không, lớp mạ sẽ bị hỏng...
5. Sử dụng khăn mềm để lau sản phẩm hoặc thỉnh thoảng dùng khăn thấm dầu máy hoặc sáp động cơ để lau. Tuy nhiên, không được tiếp xúc với các phụ kiện bằng nhựa, nếu không chúng sẽ mất đi độ bóng và có thể bị han gỉ.
6. Không được để sản phẩm ở trạng thái không sử dụng trong thời gian dài, nếu không, sản phẩm sẽ bị han gỉ bên trong và bên ngoài dẫn đến không thể sử dụng được.
7. Do mẫu mã sản phẩm không ngừng được cải tiến, bởi vậy sản phẩm thực tế sẽ có những khác biệt so với hình vẽ. Tuy nhiên, nguyên lý lắp đặt về cơ bản là như nhau.
8. Do sản phẩm được thử nước trước khi xuất xưởng, bên trong sản phẩm có thể còn sót lại một ít nước, sản phẩm hoàn toàn không có vấn đề gì.
9. Không để sản phẩm gần nguồn nhiệt như đèn sưởi... Nếu không, có thể làm hỏng bề mặt hoặc các phụ kiện bên trong sản phẩm.

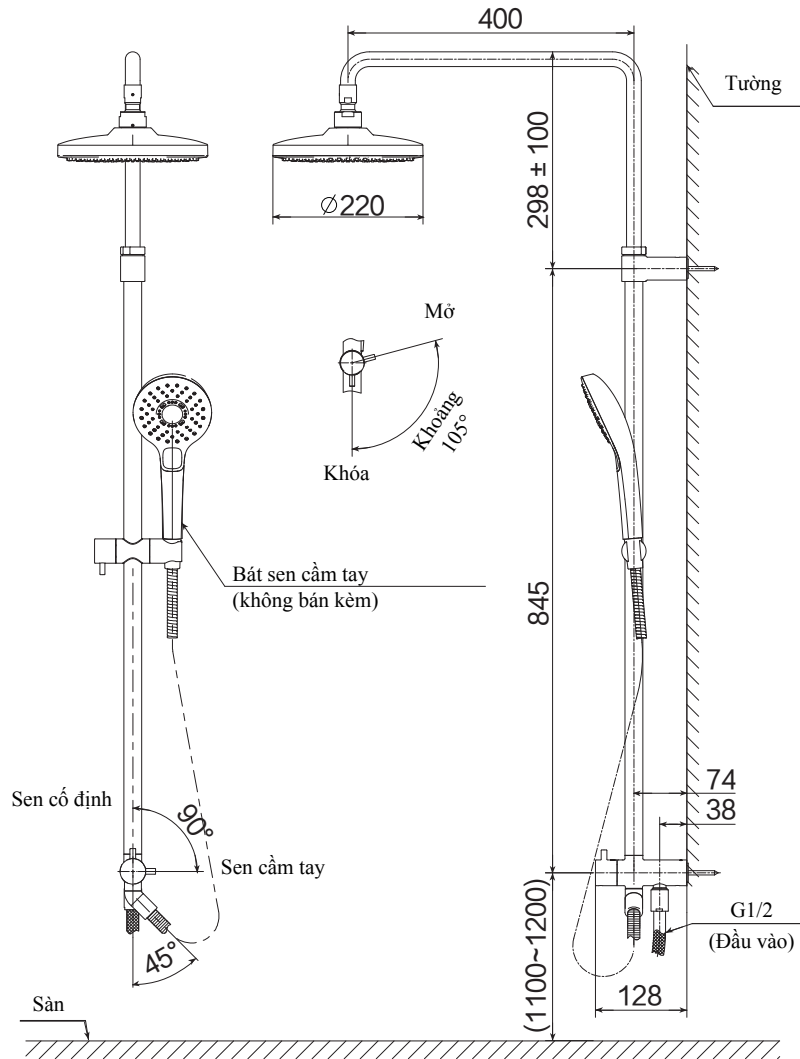
Bảo dưỡng

Để giữ gìn sản phẩm bền đẹp, khách hàng vui lòng bảo dưỡng sản phẩm theo phương pháp sau:

1. Thường xuyên lau bằng khăn mềm và thỉnh thoảng lau bằng khăn thấm nước ướt.
2. Nếu có vết bẩn khó lau, hãy dùng khăn thấm nước tẩy rửa trung tính loãng lau sạch rồi rửa sạch bằng nước.

Bản vẽ lắp đặt hoàn thiện

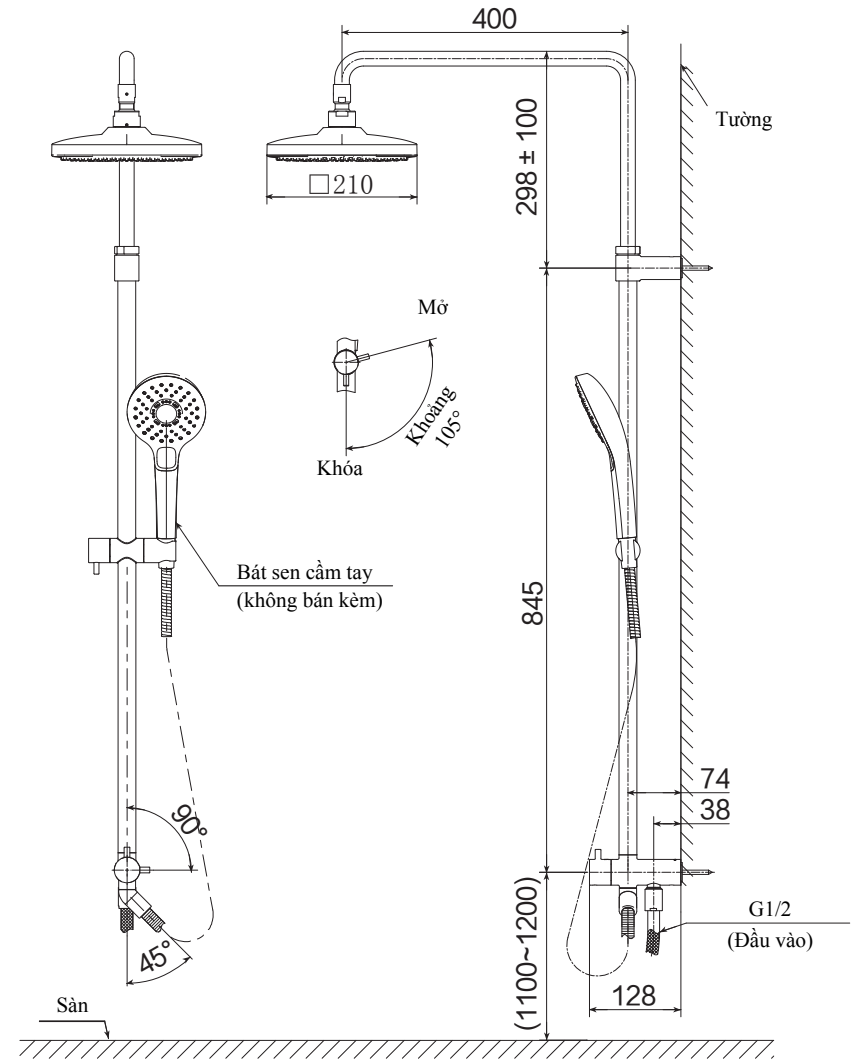
TBW01001* Sen cây "G shower"
TBW01002* Sen cây "G shower"



Chú ý: đơn vị đo kích thước là mm. Kích thước trong () là kích thước tham khảo.
Khách hàng tự xác định kích thước lắp đặt tùy theo chiều cao cơ thể và chiều cao của trần nhà.

Bản vẽ lắp đặt hoàn thiện

TBW02001* Sen cây "G shower"
TBW02002* Sen cây "G shower"



Chú ý: đơn vị đo kích thước là mm. Kích thước trong () là kích thước tham khảo.
Khách hàng tự xác định kích thước lắp đặt tùy theo chiều cao cơ thể và chiều cao của trần nhà.