

HƯỚNG DẪN LẮP ĐẶT

BÁT SEN

TBW01003*, TBW02003*,
TBW01004*, TBW02004*

TOTO

TOTO



0G4231Y(C)
2020.10

Chứng nhận đạt tiêu chuẩn

Mục lục

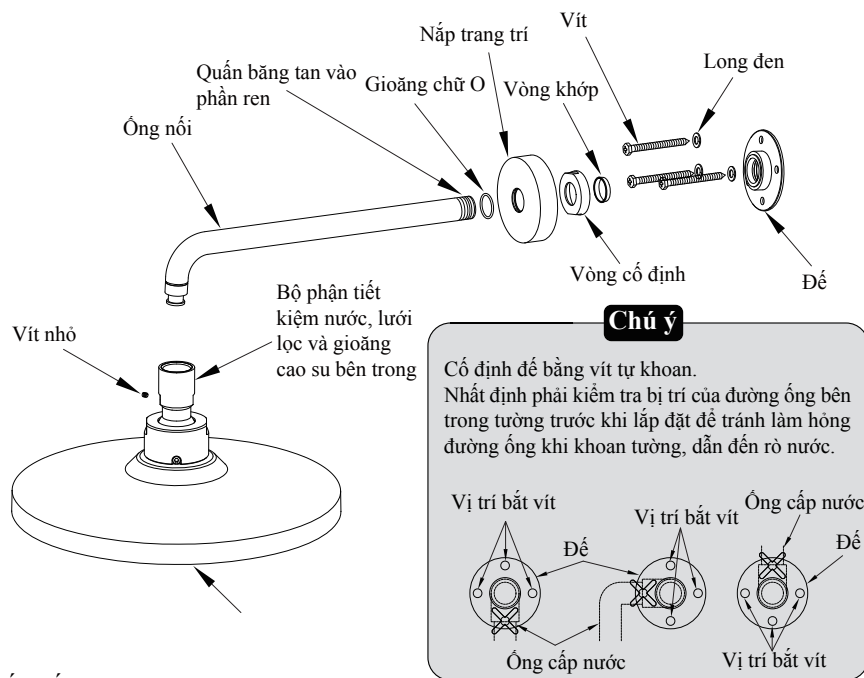
Mục lục.	1
Danh mục phụ kiện	2-3
Điều kiện vận hành và chú ý khi lắp đặt.....	4
Chú ý khi lắp đặt và bảo dưỡng.	5
Bản vẽ lắp đặt hoàn thiện	6-7
Lắp đặt sản phẩm....	8-9
Chứng nhận đạt tiêu chuẩn.....	10

Sản phẩm này đạt tiêu chuẩn.
Tiêu chuẩn đánh giá:
GB/T 23447-2009, GB 28378-2019

Lắp đặt sản phẩm

Lắp đặt bát sen (lấy mã TBW01003* làm ví dụ)

1. Trước tiên làm sạch bên trong đường ống cấp nước và kiểm tra áp suất. Cần thận trọng để bùn hay các chất bẩn đi vào trong bát sen hoặc ống cấp nước trong quá trình lắp đặt.



2. Lắp đế.

- (1) Trước tiên lắp gioăng chữ O vào nắp trang trí, sau đó lắp nắp trang trí, vòng cố định, vòng khớp (chú ý hướng lắp đặt) và đế lên ống nối.
- (2) Quấn một lượng băng tan vừa đủ lên phần ren của ống nối, vặn vào đầu nối của ống cấp nước và điều chỉnh góc xoay ống cấp nước sao cho phần khuỷu nối hướng xuống dưới.
- (3) Cố định đế lên mặt tường bằng vít tự khoan, vặn chặt vòng cố định rồi điều chỉnh nắp trang trí.

3. Lắp bát sen.

Lắp bát sen vào ống nối. Cần thận trọng để làm rơi lưới lọc và gioăng cao su. Tham khảo bản vẽ lắp đặt hoàn thiện để điều chỉnh hướng của logo "TOTO". Dùng chìa lục giác để vặn chặt vít nhỏ vào lỗ bắt vít.

Danh mục phụ kiện

Bát sen	1 bộ
Ống nối	1 bộ
Nắp trang trí	1 bộ
Vít tự khoan	3 chiếc
Long đen thép không gỉ	3 chiếc
Dụng cụ đóng mở	1 chiếc
Hướng dẫn lắp đặt	1 bản
Hướng dẫn sử dụng	1 bản

Danh mục phụ kiện

Các sản phẩm dùng trong tài liệu này:

Bát sen :

TBW01003*

TBW02003*

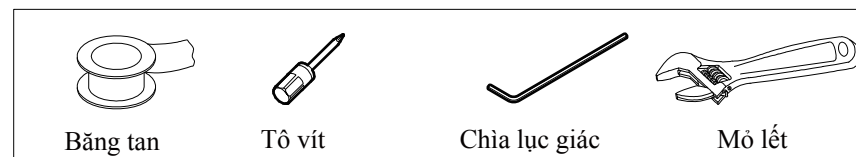
TBW01004* (chế độ mát-xa - spa)

TBW02004* (chế độ mát-xa - spa)

Chú ý: TBW01003*, TBW02003* không có dụng cụ đóng mở

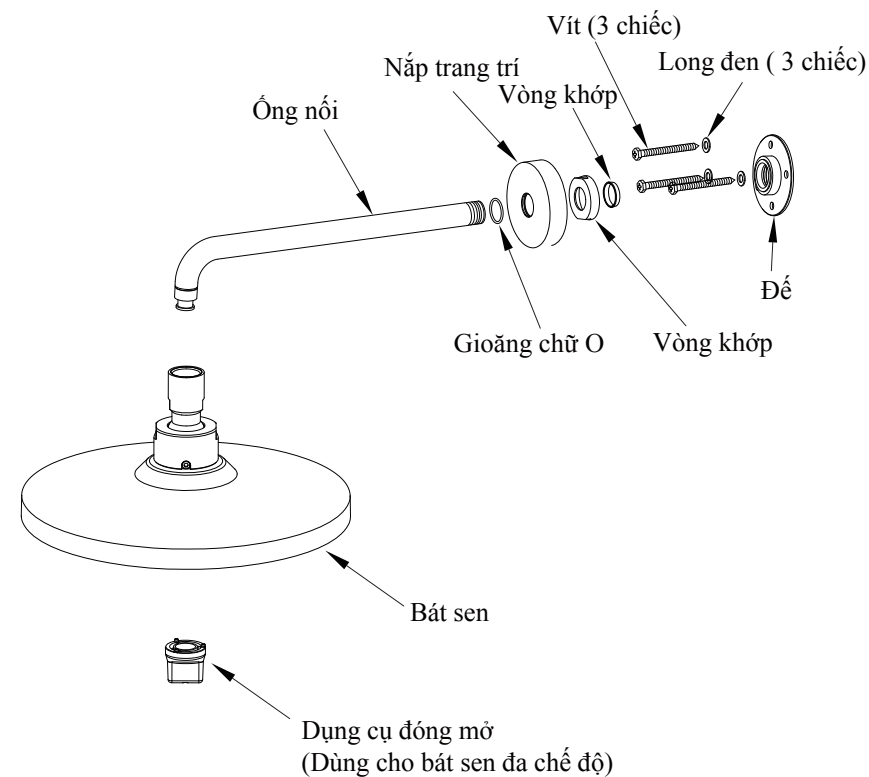
Lắp đặt sản phẩm

Chuẩn bị dụng cụ trước khi lắp đặt



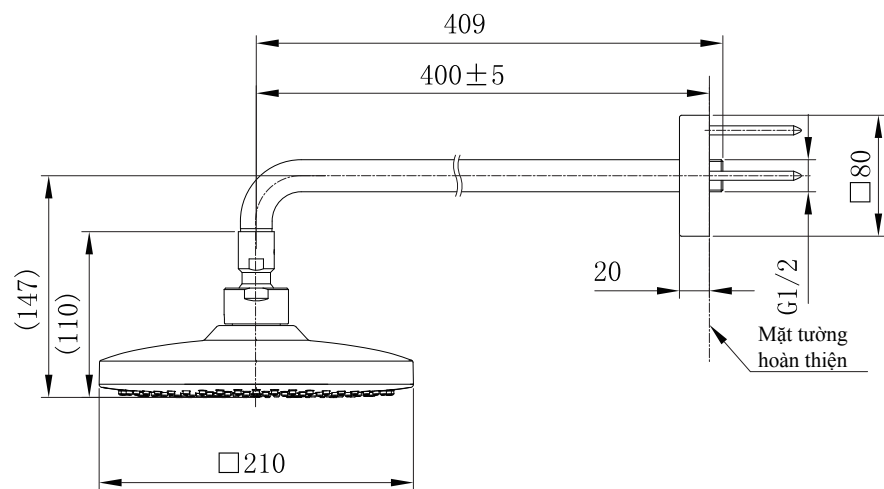
Xác nhận trước khi lắp đặt

- Đảm bảo đường ống cấp nước đã bị khóa, bên trong ống cấp nước đã được vệ sinh sạch sẽ
- Đọc kỹ hướng dẫn lắp đặt và lắp đặt theo đúng hướng dẫn.
- Kiểm tra các phụ kiện bên trong hộp đóng gói có đúng như hình vẽ dưới đây:

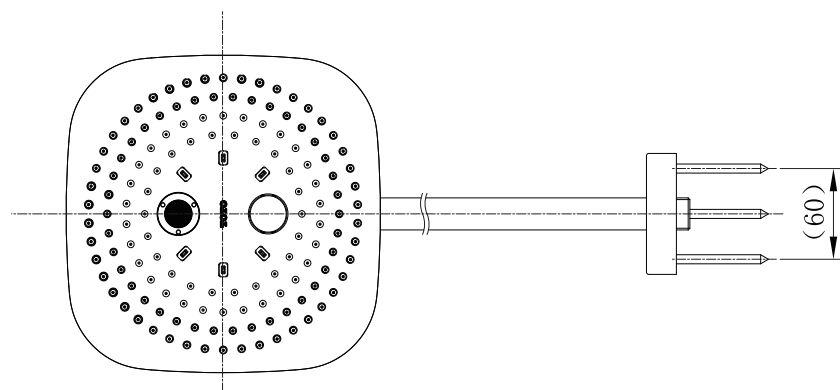


Bản vẽ lắp đặt hoàn thiện

Bát sen TBW02004* (chế độ mát-xa • spa)
 Bát sen TBW02003*



Dụng cụ đóng mở
 (Dùng cho TBW02004*)



Chú ý: hình vẽ minh họa sản phẩm TBW02004*
 Đơn vị: mm. Kích thước trong () là kích thước tham khảo.

Điều kiện vận hành và chú ý khi lắp đặt

Điều kiện vận hành

- Áp suất cấp nước nóng-lạnh
 Áp suất tối thiểu.....0.05 MPa (áp suất động)
 Áp suất tối đa.....0.75 MPa (áp suất tĩnh)
 Áp suất khuyến nghị.....đơn chế độ 0.12 MPa ~ 0.5MPa (áp suất động)
 đa chế độ 0.15 MPa ~ 0.5MPa (áp suất động)
- Nhiệt độ cấp nước trong khoảng từ 4~60°C, nhiệt độ cấp nước nóng khuyến nghị ở mức dưới 60°C, không được sử dụng sen vòi để cấp hơi nước nóng.
- Nhiệt độ của môi trường sử dụng là từ 0~60°C, nếu nhiệt độ thấp hơn 0°C, bát sen sẽ bị biến dạng hoặc nứt hỏng. Đồng thời có thể hỏng nếu nhiệt độ cao hơn 60°C.
- Để tránh làm hỏng bên trong bát sen, nhiệt độ phun nước không được vượt quá 60°C, nên sử dụng nhiệt độ dưới 45°C.
- Nếu không được sử dụng trong thời gian dài, sản phẩm sẽ bị han gỉ bên trong và bên ngoài dẫn đến không thể sử dụng được.
- Khi muốn vứt bỏ sản phẩm, không được xử lý như rác sinh hoạt thông thường. Vui lòng thực hiện theo các quy định liên quan để sản phẩm được xử lý, phục chế và thu gom bởi hệ thống tái chế độc lập.
- Sản phẩm trong cuốn hướng dẫn có chức năng vệ sinh.

Chú ý khi lắp đặt

- ⚠ Cảnh báo: có nghĩa rằng nếu phốt lờ nội dung đã được trình bày trong cột này mà lắp đặt nhầm thì có thể dẫn đến tử vong hoặc bị thương nặng về người.
- ⚠ Chú ý: có nghĩa rằng nếu phốt lờ nội dung đã được trình bày trong cột này mà lắp đặt nhầm thì có thể dẫn đến bị thương hoặc phát sinh thiệt hại về tài sản.

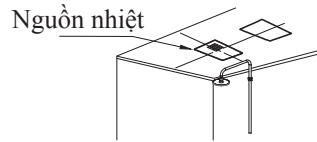
⚠ Cảnh báo

- Không để cho trẻ em sử dụng sản phẩm hoặc chỉ được sử dụng dưới sự giám sát của người lớn. Người già và người khuyết tật cũng phải được theo kèm bởi người có năng lực hành vi khi sử dụng sản phẩm
- Bên cấp nước nóng của vòi sen có nhiệt độ cao, chú ý không để da tay chạm trực tiếp vào bề mặt kim loại để tránh bị bỏng.
- Không được sử dụng sen vòi để cấp hơi nước nóng, nếu không có thể dẫn đến bị bỏng
- Khi chuyển đổi từ chế độ sen vòi sang chế độ bát sen và ngược lại, nhiệt độ nước có thể thay đổi. Vì vậy phải thử nhiệt độ nước bằng tay rồi mới được sử dụng. Nếu không, có thể dẫn đến bị bỏng.

Chú ý khi lắp đặt và bảo dưỡng

⚠ Chú ý

1. Lỗi van sứ là linh kiện có độ chính xác cao, không được tự ý tháo rời, nếu không có thể dẫn đến hiện tượng rò nước, v.v...
2. Không được làm sản phẩm bị va đập, nếu không có thể dẫn đến hỏng hóc và rò nước.
3. Do mẫu mã sản phẩm không ngừng được cải tiến, bởi vậy sản phẩm thực tế sẽ có những khác biệt so với hình vẽ. Tuy nhiên, nguyên lý lắp đặt về cơ bản là như nhau.
4. Tránh để sản phẩm gần nguồn nhiệt cao như đèn sưởi nếu không có thể làm hỏng bề mặt và cấu trúc bên trong sản phẩm.



Bảo dưỡng

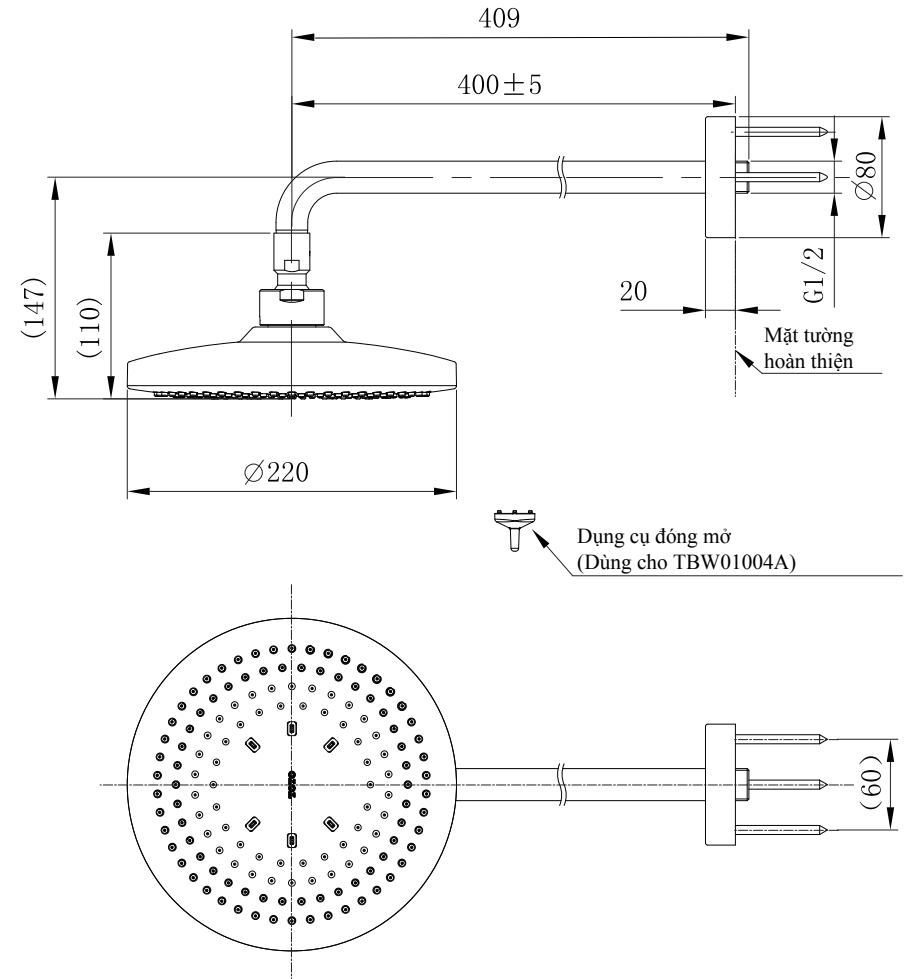
Để giữ gìn sản phẩm bền đẹp, khách hàng vui lòng bảo dưỡng sản phẩm theo phương pháp sau:

1. Thường xuyên lau bằng khăn mềm và thỉnh thoảng lau bằng khăn thấm nước ướt.
2. Nếu có vết bẩn khó lau, hãy dùng khăn thấm nước tẩy rửa trung tính loãng lau sạch rồi rửa sạch bằng nước.

Bản vẽ lắp đặt hoàn thiện

Bát sen TBW01003*

Bát sen BW01004* (chế độ mát-xa • spa)



Chú ý: hình vẽ minh họa sản phẩm TBW01003*

Đơn vị: mm. Kích thước trong () là kích thước tham khảo.