

HƯỚNG DẪN LẮP ĐẶT

Trước khi sử dụng sản phẩm, hãy đọc kỹ hướng dẫn lắp đặt này và giữ lại để sử dụng những lần sau.

SEN CÂY

TBW01301*, TBW01302*,
TBW01303*, TBW01304*

TOTO

TOTO

**OG4081Y(C)
2020.02**

Chứng nhận đạt tiêu chuẩn

Sản phẩm này đạt tiêu chuẩn.

Tiêu chuẩn đánh giá: GB 18145-2014, GB 28378-2019

Mục lục

Mục lục	
Mục lục	1
Danh mục phụ kiện	2
Điều kiện lắp đặt và chú ý khi lắp đặt.	3
Chú ý khi lắp đặt và bảo dưỡng ..	4
Bản vẽ lắp đặt hoàn thiện	5~6
Lắp đặt sản phẩm	7~11
Lắp đặt sản phẩm	12

Danh mục phụ kiện

Danh mục phụ kiện

Thân chính sen cây.	1 bộ
Bát sen cố định.	1 chiếc
Ống cong (kèm giá đỡ cố định)	1 bộ
Ống thẳng (kèm giá sen).	1 bộ
Bích cố định.	1 bộ
Chân sen.	2 chiếc
Nắp trang trí.	3 chiếc
Bộ phụ kiện lắp đặt.	1 bộ
Hướng dẫn lắp đặt.	1 bản
Hướng dẫn sử dụng.	1 bản

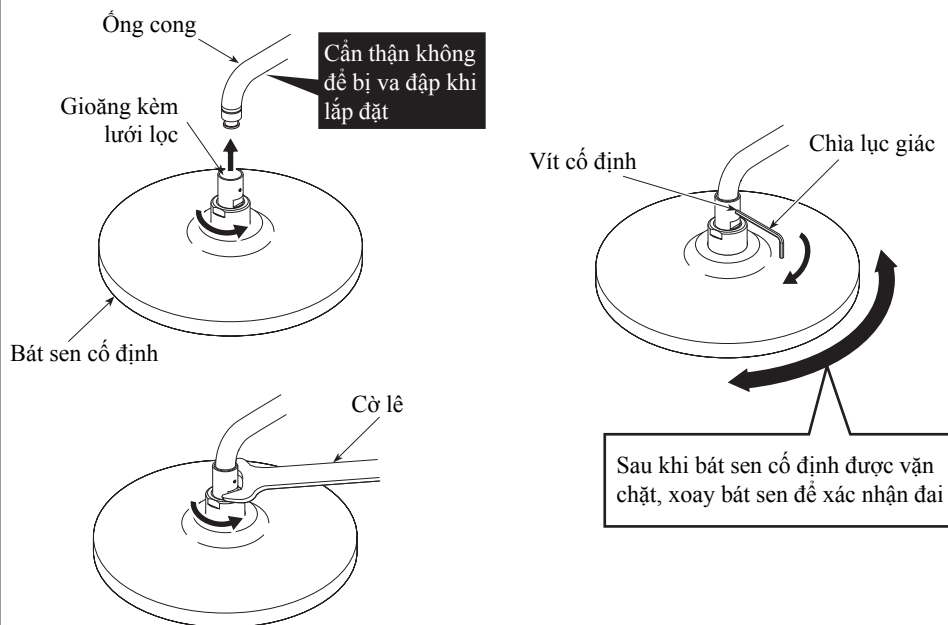
Các sản phẩm dùng trong tài liệu này:

- TBW01301*
- TBW01302*
- TBW01303*
- TBW01304*

Lắp đặt sản phẩm

8. Lắp bát sen cố định

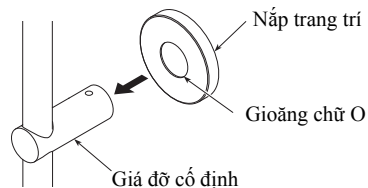
Dùng cờ lê để vặn chặt bát sen cố định với đầu ren của ống cong, điều chỉnh bát sen cố định sao cho mặt bát sen hướng xuống dưới. Dùng chia lực giác để vặn chặt vít cố định.



Lắp đặt sản phẩm

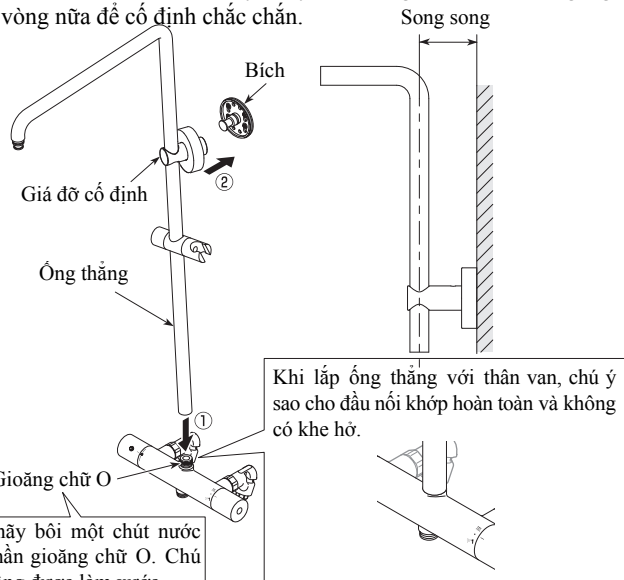
6. Lắp nắp trang trí

Trước khi lắp, bôi một chút nước xà phòng lên gioăng chữ O sau đó lắp vào giá đỡ cố định.

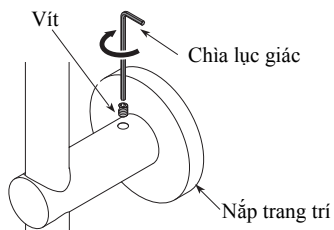


7. Lắp đặt thân van chính của sen cây

- ① Lắp ống thẳng khớp với thân van chính (*Trước khi lắp, hãy bôi một chút nước xà phòng vào gioăng chữ O của thân van chính)
- ② Lắp khớp phần giá đỡ cố định với bích.
- ③ Dùng cờ lê vặn chặt đai ốc chân sen của thân van chính, chú ý vặn xen kẽ nhau.
- ④ Bôi một chút nước xà phòng lên gioăng chữ O của bích sau đó lắp nắp trang trí với bích (chú ý phải lắp khớp).
- ⑤ Điều chỉnh ống thẳng sao cho song song với mặt tường, sau đó dùng chìa lục giác vặn chặt vít cố định. (*Như hình vẽ, sau khi cắm chìa lục giác vuông góc xuống dưới để vặn chặt vít cố định, hãy xoay chìa lục giác theo chiều ngang rồi vặn thêm 1/4 vòng nữa để cố định chắc chắn.



Trước khi lắp, hãy bôi một chút nước xà phòng vào phần gioăng chữ O. Chú ý khi lắp đặt không được làm xước.



Điều kiện lắp đặt và chú ý khi lắp đặt

Điều kiện lắp đặt

1. Áp suất cấp nước nóng-lạnh

Áp suất tối thiểu.....0.05 MPa (áp suất động)

Áp suất tối đa.....1.0 MPa (áp suất tĩnh)

Áp suất khuyến nghị .

TBW01301*0.12 ~ 0.5 MPa (áp suất động)

TBW01302*0.12 ~ 0.5 MPa (áp suất động)

TBW01303*0.15 ~ 0.5 MPa (áp suất động)

TBW01304*0.15 ~ 0.5 MPa (áp suất động)

Áp suất thử nghiệm.1.6 MPa (áp suất tĩnh)

2. Nhiệt độ cấp nước trong khoảng từ 4~90°C, nhiệt độ cấp nước nóng khuyến nghị ở mức 60±5°C, không được sử dụng vòi nước để cấp hơi nước nóng.
3. Nhiệt độ của môi trường sử dụng trên 0°C, nếu nhiệt độ thấp hơn 0°C, vòi nước sẽ bị biến dạng hoặc nứt hỏng.
4. Để tránh làm hỏng bên trong bát sen, nhiệt độ phun nước không được vượt quá 60°C, nên sử dụng nhiệt độ dưới 45°C.
5. Nếu không được sử dụng trong thời gian dài, sản phẩm sẽ bị han gỉ bên trong và bên ngoài dẫn đến không thể sử dụng được.
6. Khi muốn vứt bỏ sản phẩm, không được xử lý như rác sinh hoạt thông thường. Vui lòng thực hiện theo các quy định liên quan để sản phẩm được xử lý, phục chế và thu gom bởi hệ thống tái chế độc lập.
7. Sản phẩm trong cuốn hướng dẫn có chức năng vệ sinh.

* Để phát huy tối đa hiệu quả sử dụng, vui lòng lắp đặt kết hợp với các sản phẩm khác của TOTO

Chú ý khi sử dụng

- ⚠ Cảnh báo: Có nghĩa rằng nếu phớt lò nội dung đã được trình bày trong cột này mà lắp đặt nhầm thì có thể dẫn đến tử vong hoặc bị thương nặng về người.
- ⚠ Chú ý: Có nghĩa rằng nếu phớt lò nội dung đã được trình bày trong cột này mà lắp đặt nhầm thì có thể dẫn đến bị thương hoặc phát sinh thiệt hại về tài sản.

⚠ Cảnh báo

1. Không để cho trẻ em sử dụng sản phẩm hoặc chỉ được sử dụng dưới sự giám sát của người lớn. Người già và người khuyết tật cũng phải được theo kèm bởi người có năng lực hành vi khi sử dụng sản phẩm
2. Bên cấp nước nóng của vòi sen có nhiệt độ cao, chú ý không để da tay chạm trực tiếp vào bề mặt kim loại để tránh bị bỏng.
3. Không được lắp ngược đường ống nước nóng, nước lạnh với nhau. Nếu không có thể dẫn đến bị bỏng.
4. Không được sử dụng sen vòi để cấp hơi nước nóng, nếu không có thể dẫn đến bị bỏng

Chú ý khi sử dụng và bảo dưỡng

⚠ Cảnh báo

6. Nếu khách hàng không sử dụng bộ lọc đầu vào đi kèm với sản phẩm của chúng tôi, có nguy cơ rò rỉ nước hoặc vỡ do vật chất lạ xâm nhập vào đường ống.

⚠ Chú ý

1. Lỗi van sử là linh kiện có độ chính xác cao, không được tự ý tháo rời, nếu không có thể dẫn đến hiện tượng rò nước, v.v...
2. Không được làm sản phẩm bị va đập, nếu không có thể dẫn đến hỏng hóc và rò nước.
3. Do mẫu mã sản phẩm không ngừng được cải tiến, bởi vậy sản phẩm thực tế sẽ có những khác biệt so với hình vẽ. Tuy nhiên, nguyên lý lắp đặt về cơ bản là như nhau.
4. Do sản phẩm đã được thử nước trước khi xuất xưởng, bên trong sản phẩm có thể còn sót lại một ít nước, đây là điều bình thường, không phải là sự cố.

Bảo dưỡng

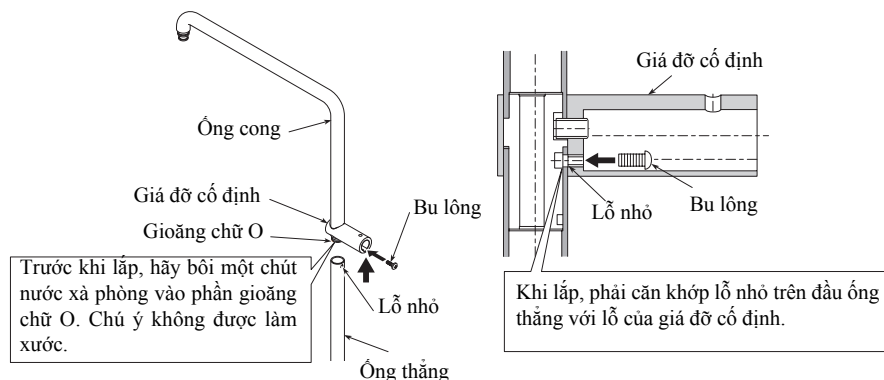
Để giữ gìn sản phẩm bền đẹp, khách hàng vui lòng bảo dưỡng sản phẩm theo phương pháp sau:

1. Thường xuyên lau bằng khăn mềm và thỉnh thoảng lau bằng khăn thấm nước ướt.
2. Nếu có vết bẩn khó lau, hãy dùng khăn thấm nước tẩy rửa trung tính loãng lau sạch rồi rửa sạch bằng nước.

Lắp đặt sản phẩm

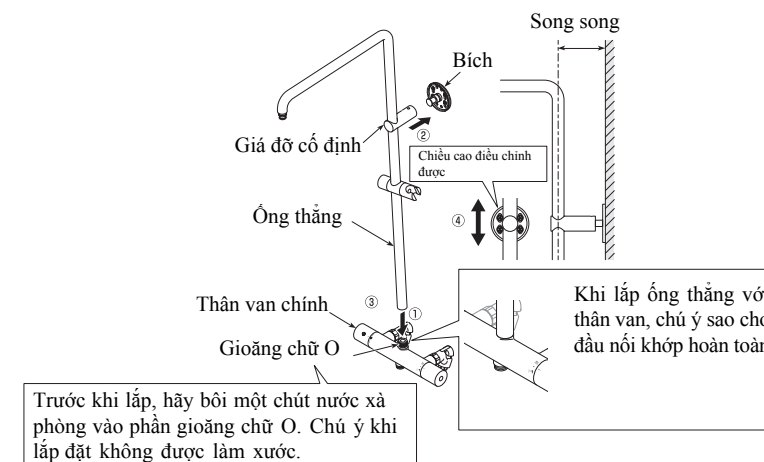
4. Lắp đặt ống cong, ống thẳng

Như hình vẽ, lắp khớp lỗ nhỏ ở đầu của ống thẳng vào lỗ của giá đỡ cố định sau đó cố định chặt bằng vít (*Trước khi lắp, hãy bôi một chút nước xà phòng vào phần gioăng chữ O)



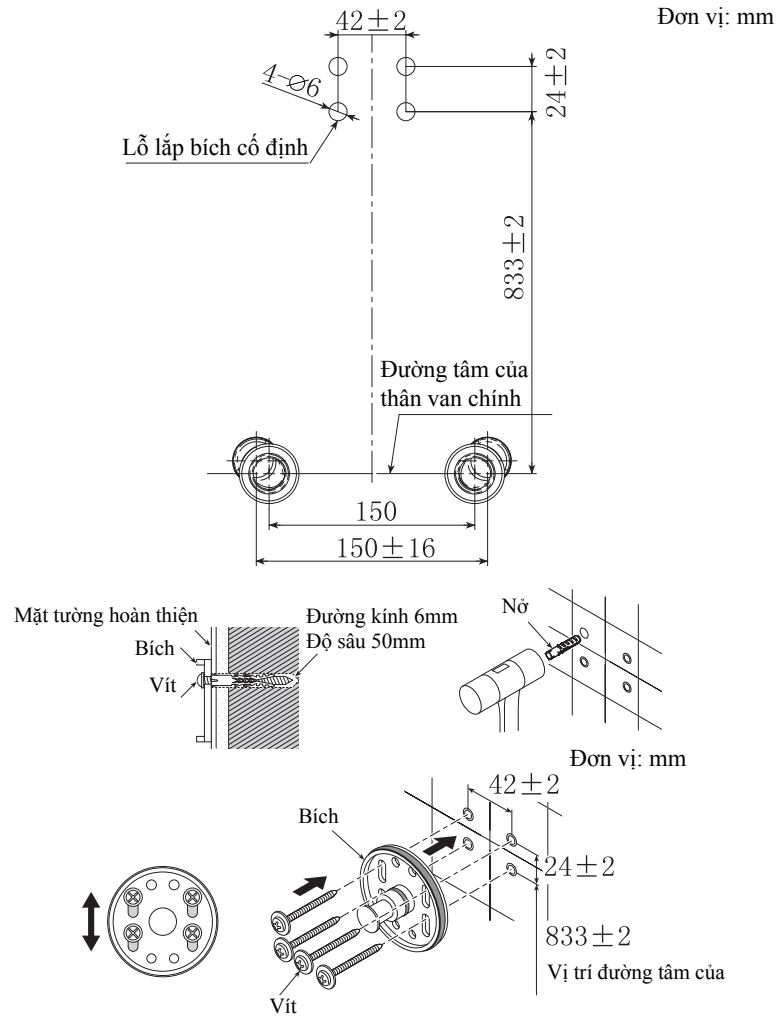
5. Lắp giá đỡ cố định

- ① Lắp ống thẳng với thân van chính (* Trước khi lắp, hãy bôi một chút nước xà phòng vào phần gioăng chữ O)
- ② Lắp giá đỡ cố định với bích.
- ③ Đảm bảo ống thẳng song song với mặt tường, điều chỉnh chiều cao của bích và đảm bảo vị trí cố định của bích.
- ④ Vặn chặt vít (4 chiếc) để cố định bích.



Lắp đặt sản phẩm

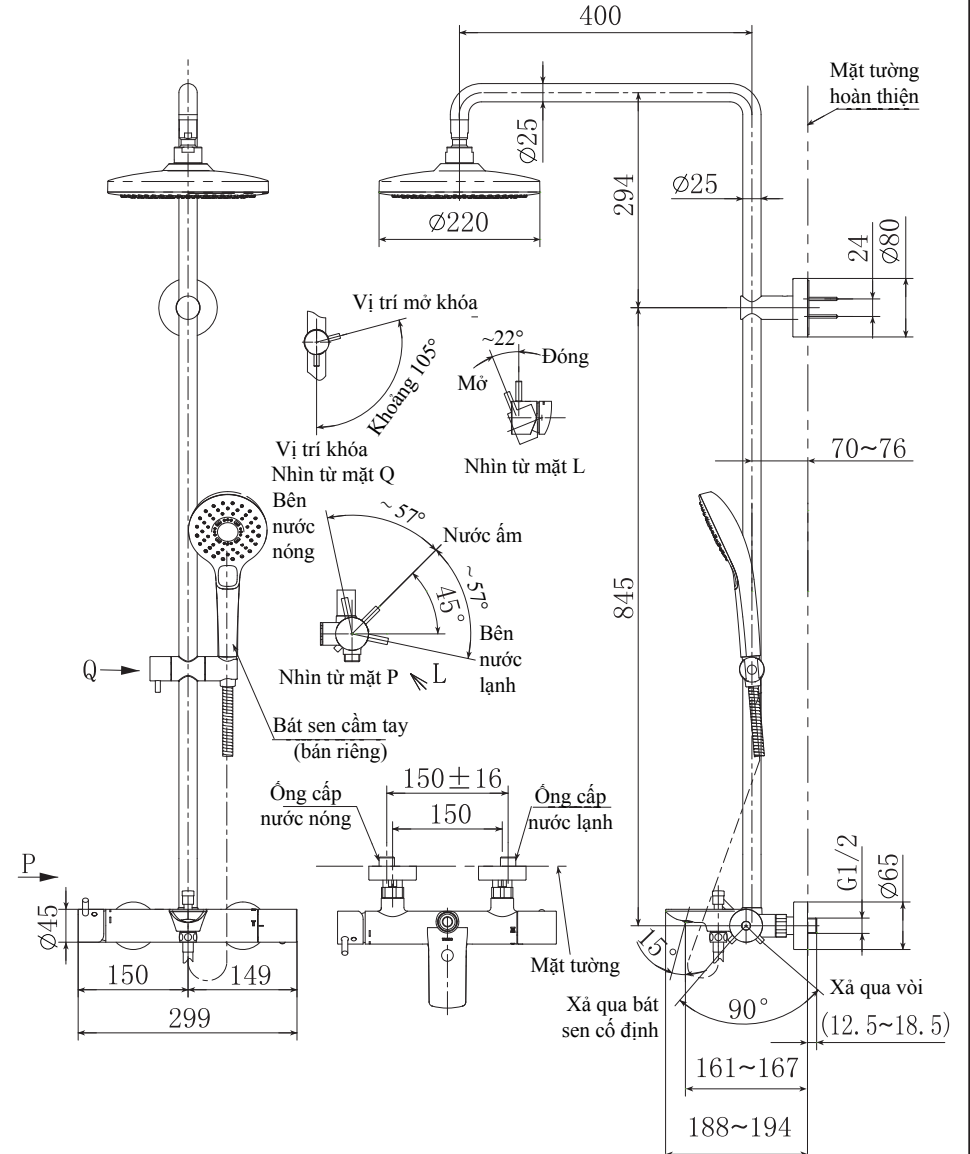
3. Xác định vị trí đục tường và lắp tạm giá đỡ cố định



- ① Xác định vị trí lỗ lắp bích cố định theo kích thước trong hình vẽ trên.
- ② Khoan lỗ trên tường tương ứng với lỗ lắp đặt (đường kính 6mm, sâu 50mm).
- ③ Lắp nỡ nhựa vào lỗ.
- ④ Dùng vít để cố định bích với tường.

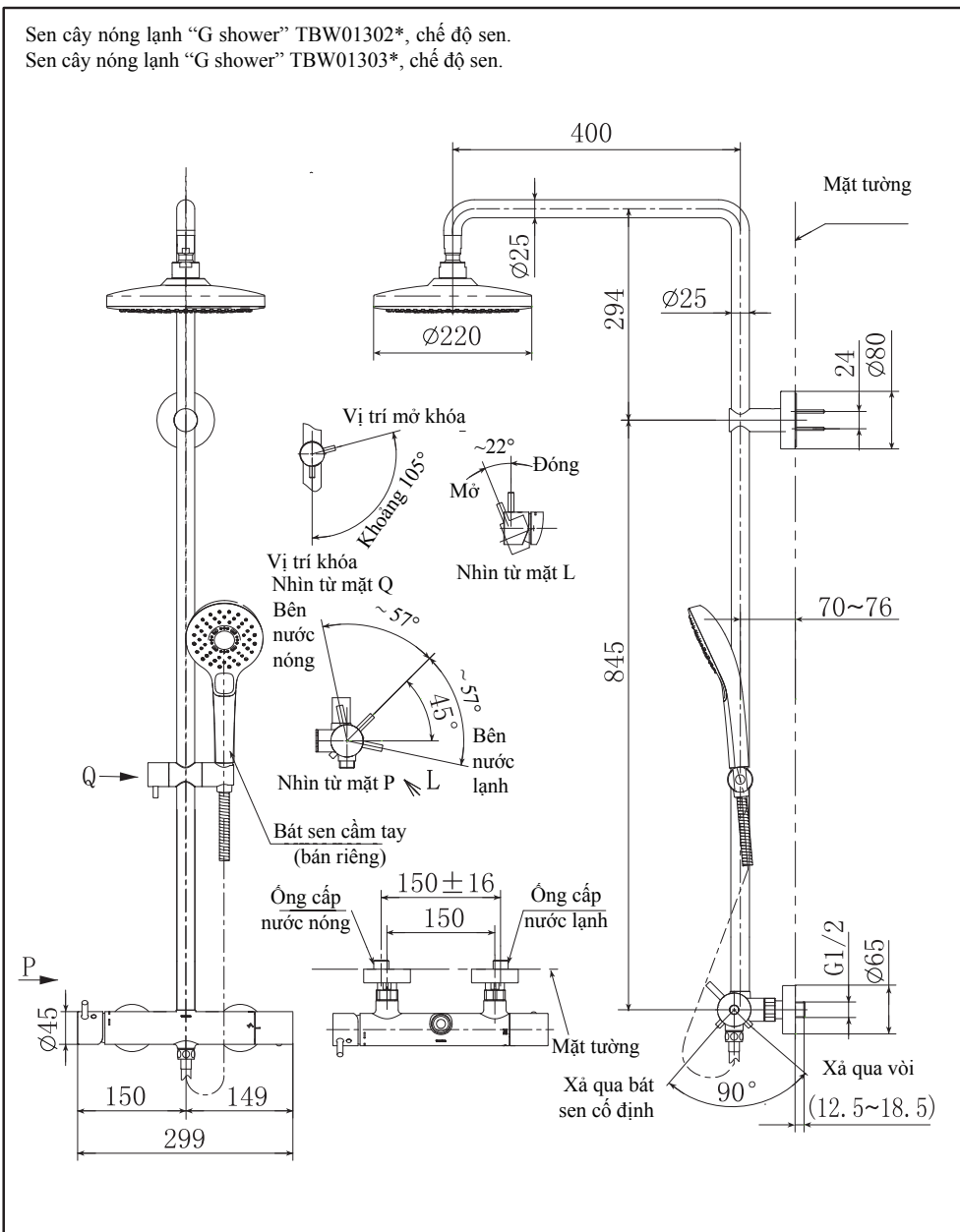
Bản vẽ lắp đặt hoàn thiện

Sen cây nóng lạnh "G shower" TBW01301*, TBW01304*, chế độ sen và vòi



Bản vẽ lắp đặt hoàn thiện

Sen cây nóng lạnh "G shower" TBW01302*, chế độ sen.
Sen cây nóng lạnh "G shower" TBW01303*, chế độ sen.



Lắp đặt sản phẩm

1. Vệ sinh bên trong ống cấp nước

Trước khi lắp đặt, nhất định phải xả nước để rửa sạch cát, cặn bẩn... ở bên trong ống cấp nước.

(1) Quán băng tan vào hai đầu 2 chân sen sau đó vặn ren vào ống cấp nước nóng lạnh

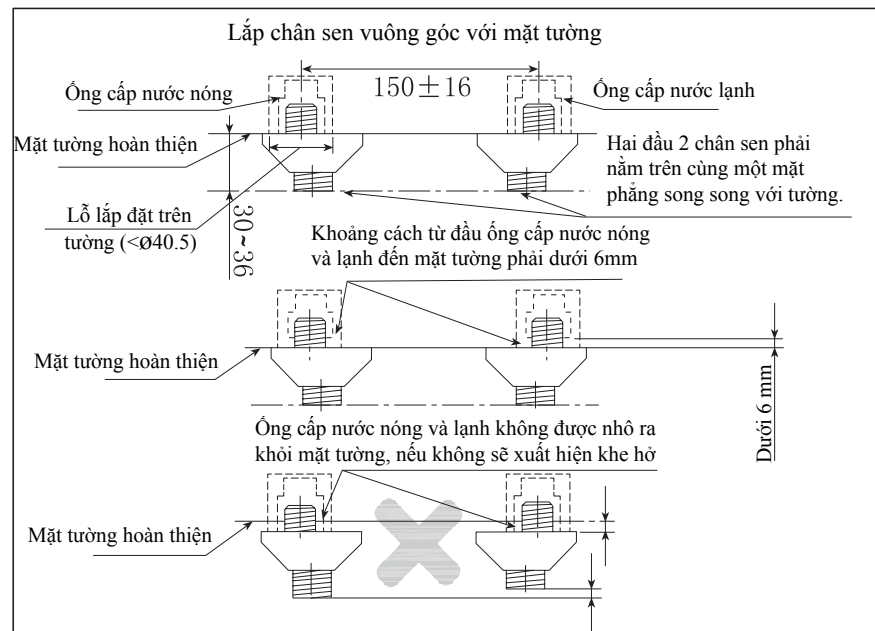
Chú ý: điều chỉnh hai chân sen sao cho khoảng cách giữa hai đầu ở khoảng 150 ± 16 mm và hai đầu 2 chân sen phải nằm trên cùng một mặt phẳng song song với tường. Khoảng cách từ đầu ống cấp nước nóng và lạnh đến mặt tường phải dưới 6mm và không được nhô ra khỏi mặt tường, nếu không sẽ có khe hở hoặc không lắp đặt được. Xem hình minh họa.

(2) Vặn nắp trang trí vào chân sen. Chú ý lắp nắp trang trí áp sát vào mặt tường.

Chú ý: để đảm bảo nắp trang trí che được hết lỗ lắp đặt trên tường, phải bố trí kích thước lỗ lắp đặt trên tường sao cho hợp lý (khuyến nghị nhỏ hơn $\phi 40.5$ mm). Nếu không, ngoại quan sau khi lắp đặt sẽ bị ảnh hưởng.

(3) Cho gioăng cao su vào đai ốc sau đó lắp đai ốc vào chân sen. Lúc này, chỉ cần vặn chặt bằng tay trước. Sau khi lắp xong ống cong và giá đỡ cố định thì mới dùng cờ lê vặn chặt đai ốc.

- Chú ý: a. Khi lắp đai ốc, trước tiên phải kiểm tra xem trong đai ốc đã có gioăng kèm lưới lọc chưa.
b. Chỉ vặn đai ốc vừa đủ sao cho không rò nước, có thể có khe hở giữa nắp trang trí và đai ốc.



Hình 1: Lắp đặt chân sen