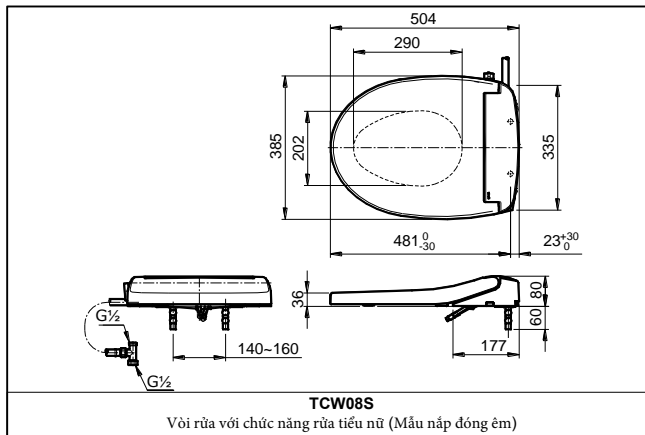
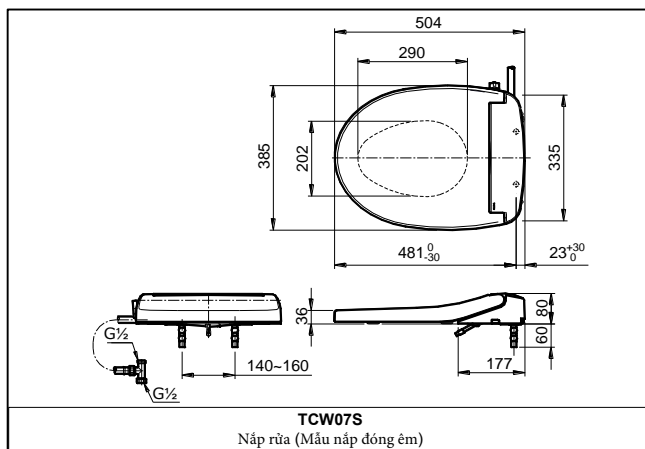
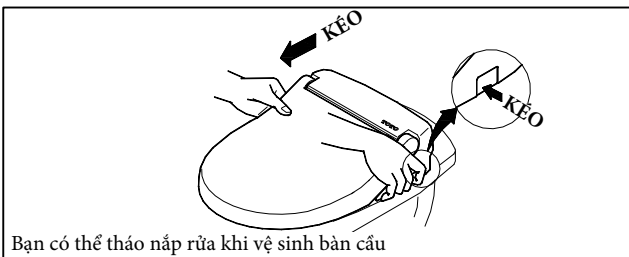


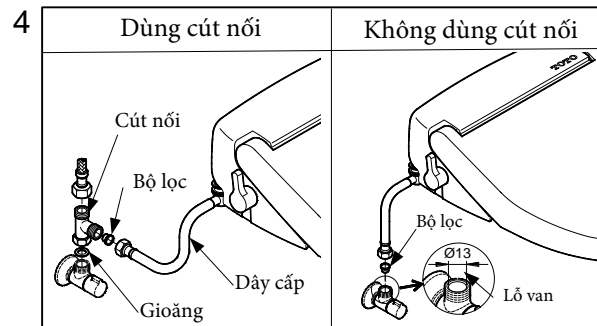
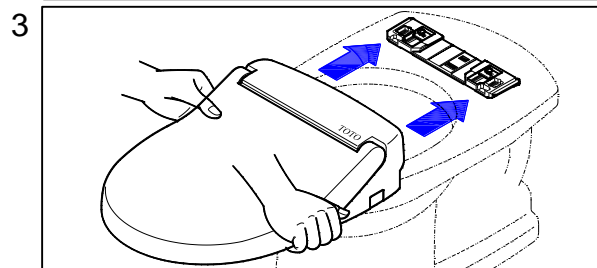
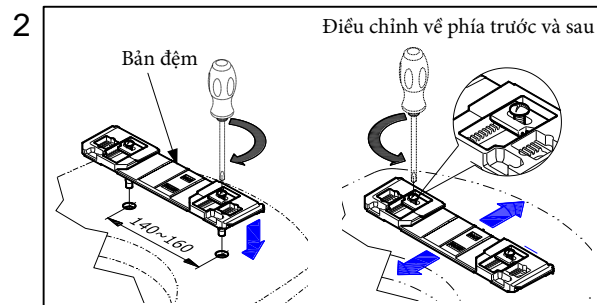
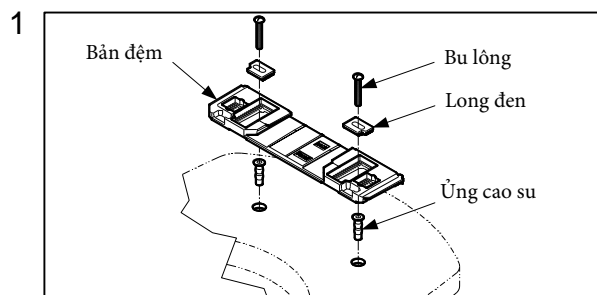
TIÊU CHUẨN KỸ THUẬT



BẢO DƯỠNG



LẮP ĐẶT

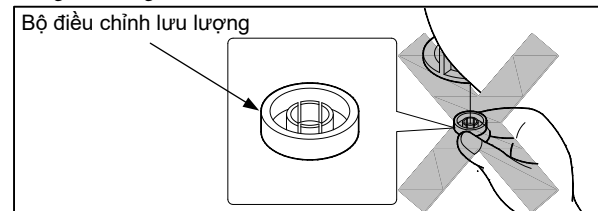


ĐIỀU KIỆN SỬ DỤNG

1. Áp suất cấp nước : 0.05 ~ 0.5 MPa.
2. Đảm bảo nước cấp phải sạch (không lẫn cát, bụi bẩn,...)

CHÚ Ý

1. Không sử dụng các vật liệu làm sạch có tính chất làm mòn như chất tẩy rửa có tính axit clohidric, dung môi, chất đánh bóng hoặc bàn chải ny-lông để lau chùi sản phẩm.
2. Không được tháo bộ điều chỉnh lưu lượng vì nó sẽ làm hỏng hệ thống.



KHẮC PHỤC SỰ CỐ

SỰ CỐ	KIỂM TRA	KHẮC PHỤC
Nước cấp vào yếu	1	Tháo rời và vệ sinh

