

HƯỚNG DẪN LẮP ĐẶT

Trước khi lắp đặt sản phẩm, hãy đọc kỹ hướng dẫn này và giữ lại để lắp đặt những lần sau.

VÒI CHẬU

TLS03301*, TLS03302*, TLS03304*, TLS03305*, TLS03306*, TLS04301*, TLS04302*,
TLS04303*, TLS04304*, TLS04305*, TLS04306*, TLS04307*, TLG01301*, TLG01302*,
TLG01303*, TLG01304*, TLG01305*, TLG01306*, TLG01307*, TLG01308*, TLG02301*,
TLG02302*, TLG02303*, TLG02304*, TLG02305*, TLG02306*, TLG02307*, TLG02308*,
TLG03301*, TLG03302*, TLG03303*, TLG03304*, TLG03305*, TLG03306*, TLG04301*,
TLG04302*, TLG04303*, TLG04304*, TLG04305*, TLG04306*, TLG04307*,
TLG04308*

TOTO

TOTO



OG4041Y(D)
2019.11

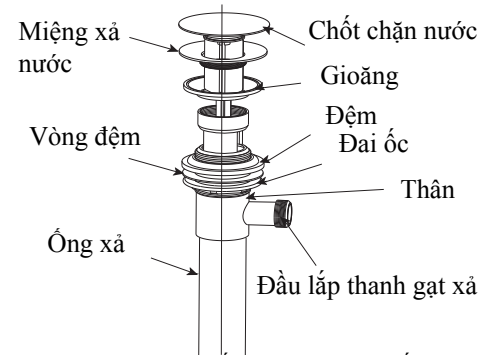
Mục lục

Mục lục	
Mục lục	1
Danh mục chi tiết.....	2-3
Điều kiện lắp đặt và chú ý lắp đặt	4
Chú ý trong quá trình bảo dưỡng	5
Bản vẽ hoàn thiện lắp đặt.....	6-11
Lắp đặt vòi nước.....	12-14

Lắp đặt vòi nước

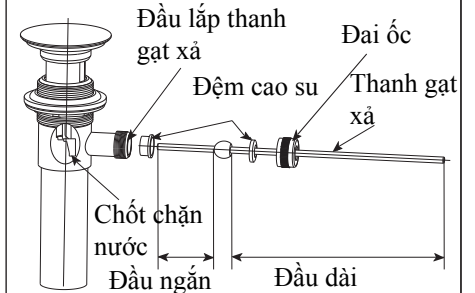
3. Lắp đặt linh kiện thoát nước

(4) Lắp thân xả nước chính



- Tháo miệng xả, chốt chặn, gioăng và ống xả ra khỏi thân ống.
- Cuốn băng keo vào đường ren ống xả rồi vặn chặt vào thân ống.
- Đặt miệng xả nước và gioăng vào lỗ gắn trên chậu rửa, sau đó lắp thân ống bên dưới chậu và gắn chặt miệng xả nước vào thân ống bằng vít.
- Điều chỉnh để lắp đầu lắp thanh gạt xả đối diện với tường. Để tránh làm hỏng chậu rửa, vặn đai ốc tới vị trí phù hợp so với vòng đệm.

(5) Lắp thân xả nước chính



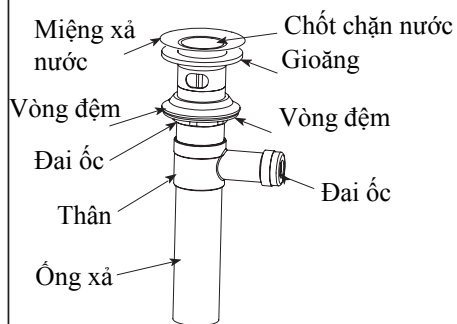
- Tháo đai ốc ra khỏi thân, sau đó lắp thanh gạt xả và đệm cao su như hình minh họa. Tiếp theo, gắn thanh gạt xả vào lỗ nhỏ trên chốt chặn nước.
- Luồn thanh gạt xả vào lỗ, sau đó lắp vào lỗ chặn nước và vít chặt đai ốc.

Lưu ý: Chèn đầu ngắn của thanh gạt xả vào chốt chặn nước

Lắp đặt vòi nước

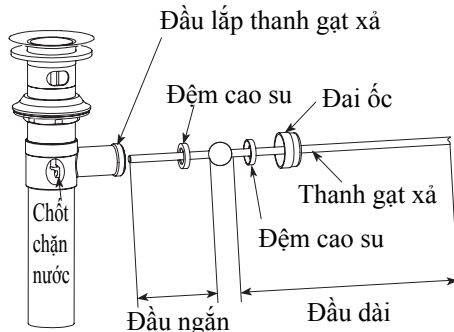
3. Lắp đặt linh kiện thoát nước

(1) Lắp đặt thân thoát nước chính



- Tháo miệng xả, chốt chặn nước, gioăng và ống xả ra khỏi thân vòi nước.
- Cuốn băng keo vào đường ren ống xả rồi vặn chặt vào thân ống.
- Đặt miệng xả nước và gioăng vào đầu lắp thanh gạt xả và gắn trên chậu rửa, sau đó lắp thân ống bên dưới chậu và gắn chặt miệng xả nước vào thân ống bằng vít.
- Điều chỉnh để đầu lắp thanh gạt xả đối diện với tường. Để tránh làm hỏng chậu rửa, vặn đai ốc tới vị trí thích hợp so với vòng đệm.

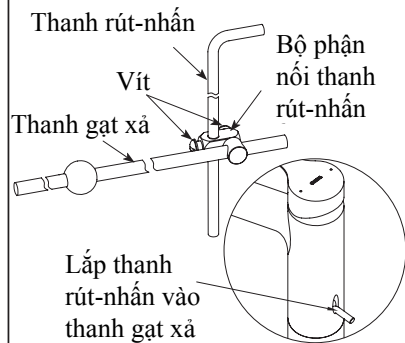
(2) Lắp đặt thân thoát nước chính



- Tháo đai ốc ra khỏi thân, sau đó lắp thanh gạt xả và đệm cao su như hình minh họa. Tiếp theo, gắn thanh gạt xả vào đầu lắp thanh gạt xả trên chốt chặn nước.
- Luồn thanh gạt xả vào đầu lắp thanh gạt xả, sau đó chèn vào chốt chặn nước và vít chặt đai ốc

Lưu ý: Lắp đầu ngắn của thanh gạt xả vào chốt chặn nước.

(3) Lắp thanh rút-nhấn



- Đầu tiên luồn thanh gạt xả qua bộ phận nối thanh rút-nhấn như minh họa bên trái, sau đó điều chỉnh bộ phận này sao cho thanh gạt xả và chốt chặn nước ở vị trí thích hợp, cố định bằng vít.

Lưu ý: Trước khi bắt vít, đặt thanh rút-nhấn vào chốt chặn nước đồng thời ấn thanh gạt xả xuống đáy như hình minh họa. Sau đó, cố định bằng vít để đảm bảo miệng xả nước sau khi hoàn thiện lắp đặt có thể đóng, mở bình thường.

- Nếu chốt chặn nước không thể hoạt động bình thường, hãy điều chỉnh vị trí của bộ phận nối thanh rút-nhấn, thanh rút-nhấn và thanh gạt xả

Danh mục chi tiết

Thân vòi nước	1 bộ
Phụ kiện thoát nước	1 bộ
Hướng dẫn lắp đặt	1 bản
Hướng dẫn sử dụng	1 bản

Sản phẩm áp dụng bao gồm:

- TLS03301* “LC” Vòi chậu đơn gạt gù nóng lạnh bao gồm bộ xả
- TLS03302* “LC” Vòi chậu đơn gạt gù nóng lạnh không gồm bộ xả
- TLS03303* “LC” Vòi chậu đơn gạt gù nóng lạnh bao gồm bộ xả (giữa)
- TLS03304* “LC” Vòi chậu đơn gạt gù nóng lạnh không gồm bộ xả (giữa)
- TLS03305* “LC” Vòi chậu đơn gạt gù nóng lạnh bao gồm bộ xả (cao)
- TLS03306* “LC” Vòi chậu đơn gạt gù nóng lạnh không gồm bộ xả (cao)
- TLS04301* “LF” Vòi chậu đơn gạt gù nóng lạnh bao gồm bộ xả
- TLS04303* “LF” Vòi chậu đơn gạt gù nóng lạnh không gồm bộ xả
- TLS04304* “LF” Vòi chậu đơn gạt gù nóng lạnh bao gồm bộ xả (giữa)
- TLS04305* “LF” Vòi chậu đơn gạt gù nóng lạnh không gồm bộ xả (giữa)
- TLS04306* “LF” Vòi chậu đơn gạt gù nóng lạnh bao gồm bộ xả (cao)
- TLS04307* “LF” Vòi chậu đơn gạt gù nóng lạnh không gồm bộ xả (cao)
- TLG01301* “GO” Vòi chậu đơn gạt gù nóng lạnh bao gồm bộ xả
- TLG01303* “GO” Vòi chậu đơn gạt gù nóng lạnh không gồm bộ xả
- TLG01304* “GO” Vòi chậu đơn gạt gù nóng lạnh bao gồm bộ xả (giữa)
- TLG01306* “GO” Vòi chậu đơn gạt gù nóng lạnh không gồm bộ xả (giữa)
- TLG01307* “GO” Vòi chậu đơn gạt gù nóng lạnh bao gồm bộ xả (cao)
- TLG01308* “GO” Vòi chậu đơn gạt gù nóng lạnh không gồm bộ xả (cao)
- TLG02301* “GR” Vòi chậu đơn gạt gù nóng lạnh bao gồm bộ xả

Danh mục chi tiết

Sản phẩm áp dụng bao gồm:

- TLG02303* “R” Vòi chậu đơn gạt gù nóng lạnh không gồm bộ xả
- TLG02304* “GR” Vòi chậu đơn gạt gù nóng lạnh bao gồm bộ xả (giữa)
- TLG02306* “GR” Vòi chậu đơn gạt gù nóng lạnh không gồm bộ xả (giữa)
- TLG02307* “GR” Vòi chậu đơn gạt gù nóng lạnh bao gồm bộ xả (cao)
- TLG02308* “GR” Vòi chậu đơn gạt gù nóng lạnh không gồm bộ xả (cao)
- TLG03301* “GS” Vòi chậu đơn gạt gù nóng lạnh bao gồm bộ xả
- TLG03302* “GS” Vòi chậu đơn gạt gù nóng lạnh không gồm bộ xả
- TLG03303* “GS” Vòi chậu đơn gạt gù nóng lạnh bao gồm bộ xả (giữa)
- TLG03304* “GS” Vòi chậu đơn gạt gù nóng lạnh không gồm bộ xả (giữa)
- TLG03305* “GS” Vòi chậu đơn gạt gù nóng lạnh bao gồm bộ xả (cao)
- TLG03306* “GS” Vòi chậu đơn gạt gù nóng lạnh không gồm bộ xả (cao)
- TLG04301* “GA” Vòi chậu đơn gạt gù nóng lạnh bao gồm bộ xả
- TLG04303* “GA” Vòi chậu đơn gạt gù nóng lạnh không gồm bộ xả
- TLG04304* “GA” Vòi chậu đơn gạt gù nóng lạnh bao gồm bộ xả (giữa)
- TLG04306* “GA” Vòi chậu đơn gạt gù nóng lạnh không gồm bộ xả (giữa)
- TLG04307* “GA” Vòi chậu đơn gạt gù nóng lạnh bao gồm bộ xả (cao)
- TLG04308* “GA” Vòi chậu đơn gạt gù nóng lạnh không gồm bộ xả (cao)

Lắp đặt vòi nước

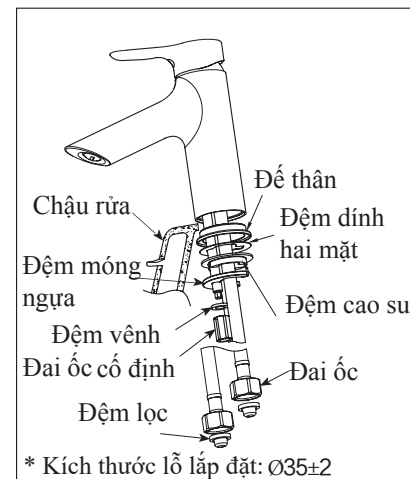
1. Vệ sinh ống cấp nước

Trước khi lắp vòi nước, bắt buộc phải loại bỏ cát, bụi bên trong ống và rửa sạch ống

2. Lắp thân chính vòi nước

- (1) Tháo đai ốc cố định, đệm vênh và đệm móng ngựa ở thân dưới vòi nước như minh họa ở Hình 1.
- (2) Lắp thanh rút-nhấn vào thân vòi nước như hướng dẫn ở Hình 2.
- (3) Điều chỉnh để hướng mặt trước của thân ống nước ra phía trước, sau đó dùng đệm móng ngựa, đai ốc cố định và đệm vênh để tiếp tục quá trình lắp đặt.
- (4) Nối ống mềm chịu lực có dây màu đỏ với ống cấp nước nóng, ống mềm chịu lực có dây màu xanh với ống cấp nước lạnh.

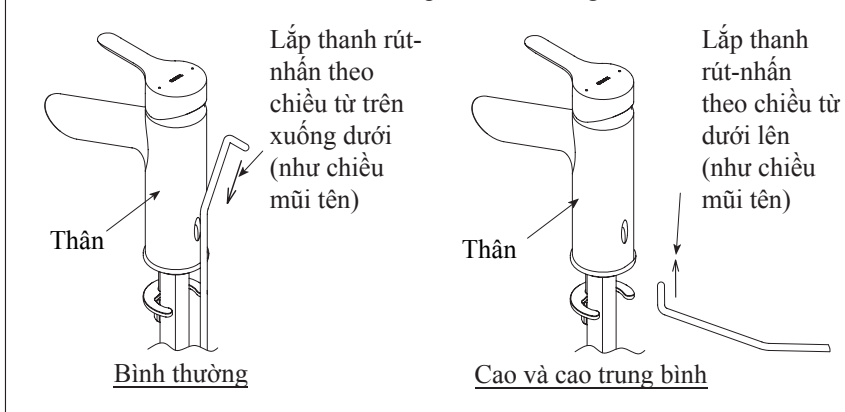
Chú ý: Trước khi nối với ống cấp nước, phải đảm bảo trong đai ốc định vị có lớp đệm lọc.



* Kích thước lỗ lắp đặt: $\varnothing 35 \pm 2$

Hình 1 (Lắp thân chính vòi nước)

Nếu thanh rút-nhấn rơi ra khỏi thân, lắp lại theo hướng dẫn sau:

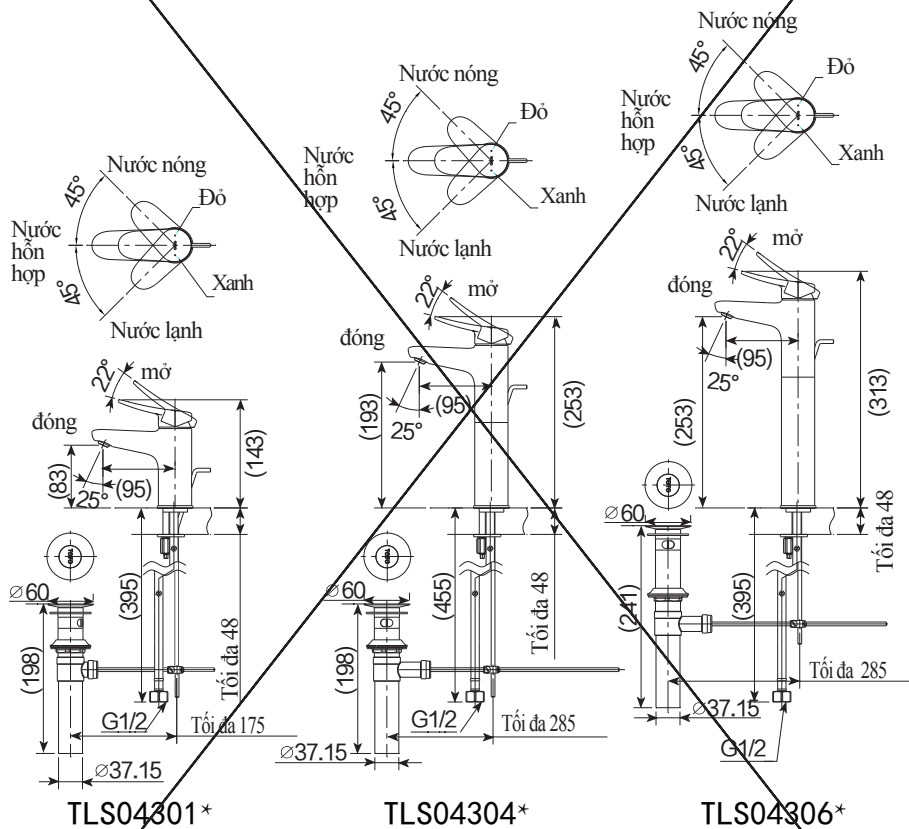


Hình 2 (Lắp đặt thanh rút-nhấn)

Bản vẽ hoàn thiện lắp đặt

Điều kiện lắp đặt và chú ý lắp đặt

Mã TLS04301*, TLS04304*, TLS04306*
"LF" Vòi chậu đơn gạt gù nóng lạnh bao gồm bộ xả



Chú ý: Kích thước trên được tính bằng đơn vị mm
Kích thước trong () chỉ mang tính chất tham khảo

Điều kiện lắp đặt

- Áp suất cấp nước nóng*lạnh
Áp suất tối thiểu0,05 MPa (áp suất động)
Áp suất tối đa1,0 MPa (áp suất tĩnh)
Áp suất khuyến nghị0,1~0,5 MPa (áp suất động)
Áp suất thử nghiệm1,6 MPa (áp suất tĩnh)
- Nhiệt độ cấp nước từ 4-90°C. Khuyến cáo, nên sử dụng nước nóng ở nhiệt độ 60°C.
Không sử dụng hơi nước để cấp nước nóng.
- Nhiệt độ môi trường xung quanh phải trên 0°C. Nếu dưới mức nhiệt này, vòi nước sẽ biến dạng và nứt vỡ do đóng băng.
- Vòi nước không được sử dụng trong thời gian dài có thể bị gỉ sét bên trong lẫn bên ngoài, dẫn đến nguy cơ không thể tái sử dụng.
- Trong trường hợp muốn hủy bỏ sản phẩm, lưu ý không áp dụng cách xử lý vật dụng gia dụng thông thường. Vui lòng tuân thủ hướng dẫn liên quan để hệ thống thu hồi độc lập thu hồi, phục chế và xử lý sản phẩm.
- Sản phẩm trong hướng dẫn có chức năng làm sạch.

Chú ý lắp đặt

- ⚠ Cảnh báo: Nếu bỏ qua ký hiệu này mà thao tác nhầm có thể dẫn tới tử vong hoặc tổn thương nghiêm trọng
- ⚠ Chú ý: Nếu bỏ qua ký hiệu này mà thao tác nhầm có thể dẫn tới tổn thương hoặc thiệt hại tài sản

⚠ Cảnh báo

- Bên cấp nước nóng của vòi nước có mức nhiệt cao, vì vậy không để da tiếp xúc trực tiếp với bề mặt linh kiện. Nếu không, có thể bị bỏng.
- Không đảo ngược ống nước nóng*lạnh. Nếu không có thể bị bỏng.
- Không sử dụng hơi nước để cấp nước nóng. Nếu không có thể bị bỏng.
- Nếu quý khách không sử dụng lưới lọc nguồn nước cấp có trong sản phẩm thì các nguy cơ như rò rỉ hoặc hư hỏng vòi nước có thể xảy ra do tạp chất bên ngoài bị cuốn vào trong sản phẩm.

⚠ Chú ý

- Không tác động lực mạnh lên sản phẩm, nếu không sự cố như rò rỉ nước có thể xảy ra.
- Nếu áp lực xả nước quá cao, vui lòng điều chỉnh van nước tới áp lực phù hợp để tránh làm nước trong vòi bắn ra khỏi chậu.

Chú ý trong quá trình bảo dưỡng

⚠ Chú ý

3. Do mẫu mã sản phẩm không ngừng được cải tiến, sản phẩm thực tế có thể khác biệt so với hình vẽ minh họa. Tuy nhiên, nguyên lý lắp đặt và sử dụng về cơ bản là như nhau.

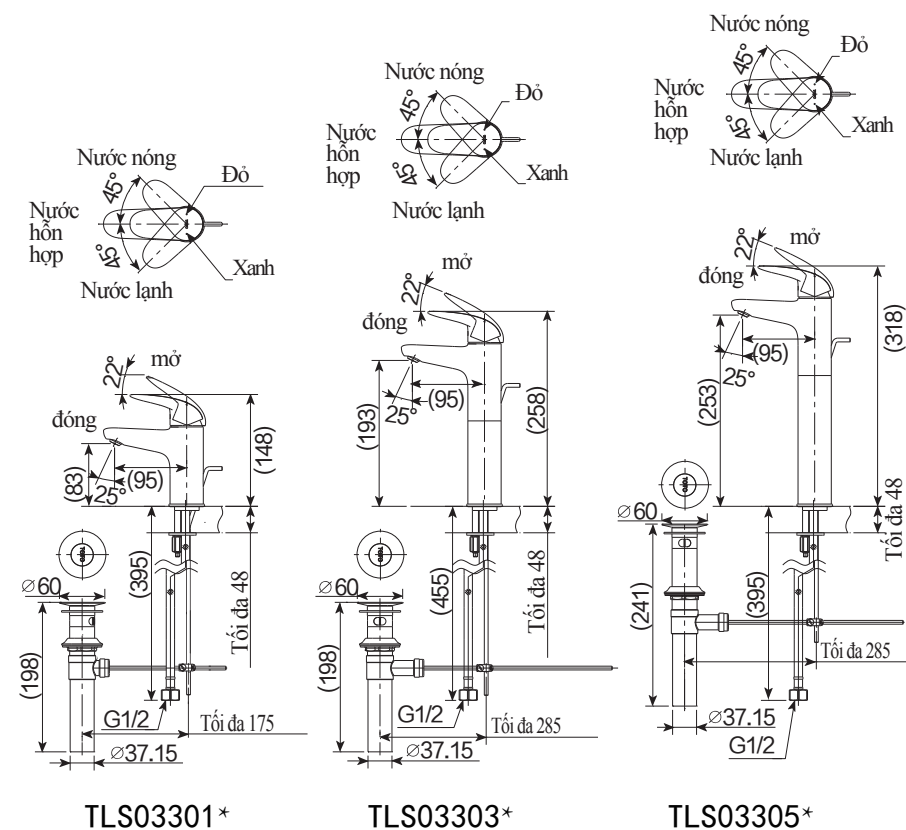
Bảo dưỡng

Để duy trì vẻ bền đẹp của sản phẩm, quý khách vui lòng bảo dưỡng sản phẩm theo hướng dẫn dưới đây.

1. Thường xuyên lau chùi bằng vải mềm, thỉnh thoảng vệ sinh bằng khăn ẩm.
2. Với vết bẩn khó lau, dùng chất tẩy rửa trung tính để lau, sau đó vệ sinh sạch lại bằng nước.

Bản vẽ hoàn thiện lắp đặt

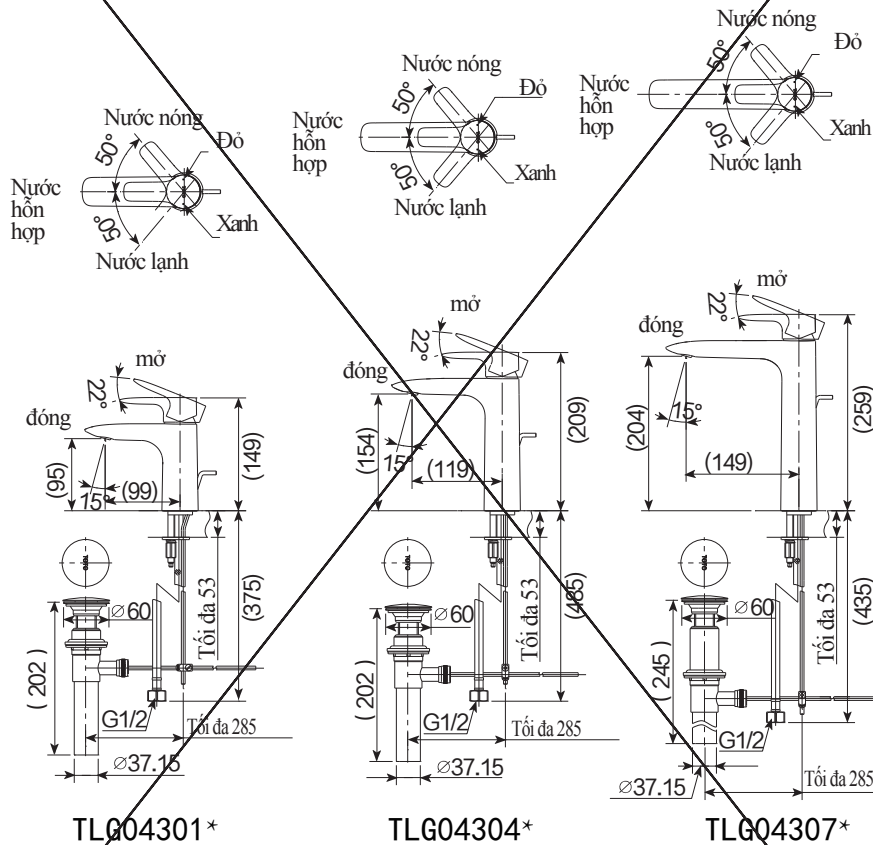
Mã TLS03301*, TLS03303*, TLS03305*
"LC" Vòi chậu đơn gạt gù nóng lạnh bao gồm bộ xả



Chú ý: Kích thước trên được tính bằng đơn vị mm
Kích thước trong () chỉ mang tính chất tham khảo

Bản vẽ hoàn thiện lắp đặt

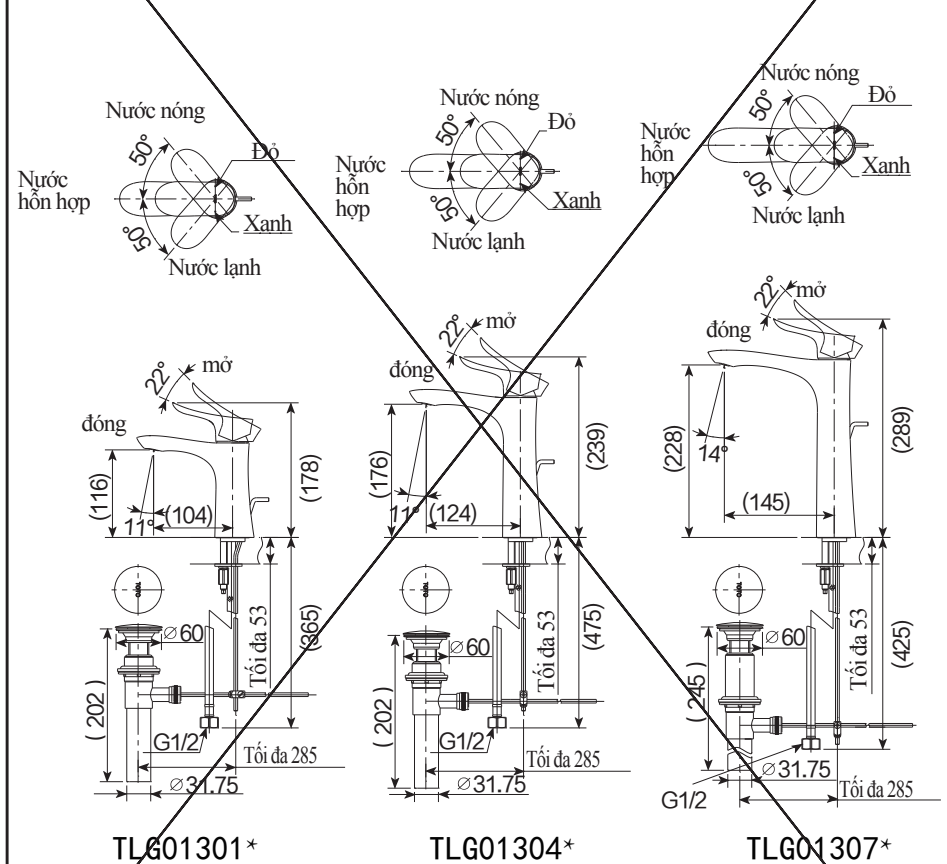
Mã TLG04301*, TLG04304*, TLG04307*
 "GA" Vòi chậu đơn gạt gù nóng lạnh bao gồm bộ xả



Chú ý: Kích thước trên được tính bằng đơn vị mm
 Kích thước trong () chỉ mang tính chất tham khảo

Bản vẽ hoàn thiện lắp đặt

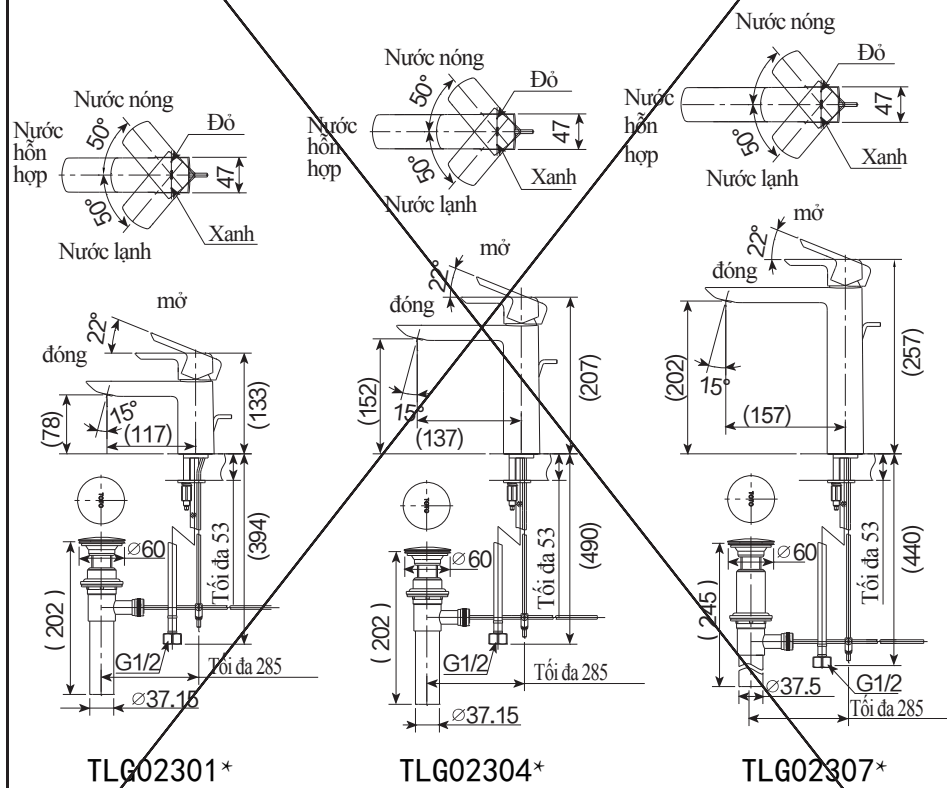
Mã TLG01301*, TLG01304*, TLG01307*
 "GO" Vòi chậu đơn gạt gù nóng lạnh bao gồm bộ xả



Chú ý: Kích thước trên được tính bằng đơn vị mm
 Kích thước trong () chỉ mang tính chất tham khảo

Bản vẽ hoàn thiện lắp đặt

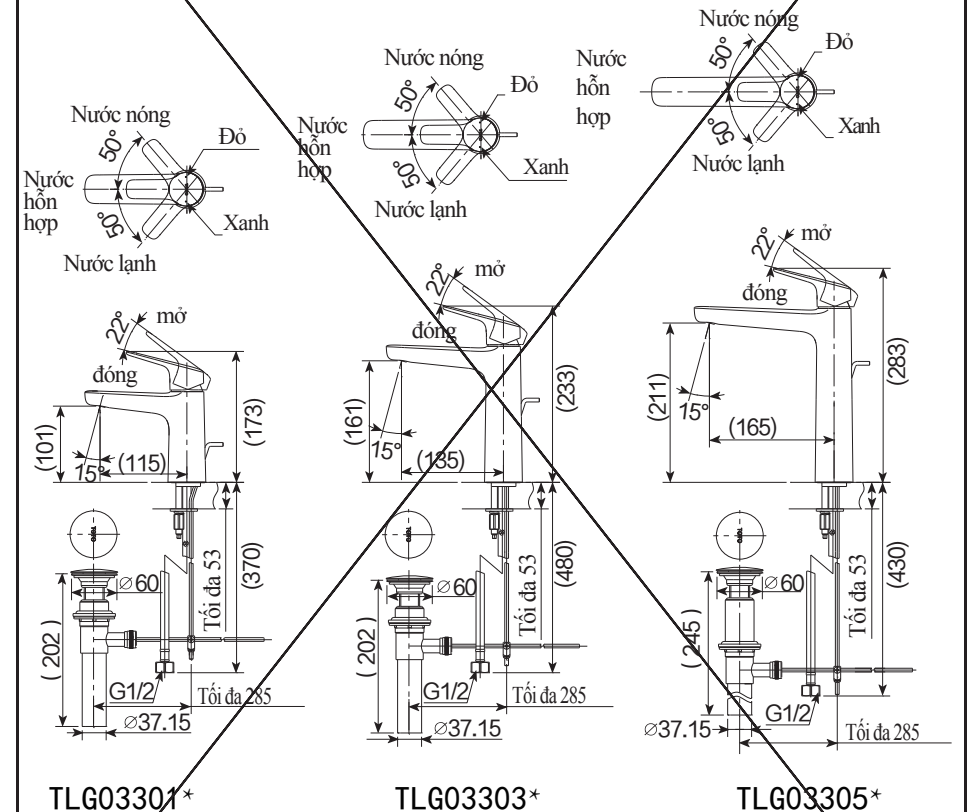
Mã TLG02301*、TLG02304*、TLG02307*
 "GR" Vòi chậu đơn gạt gù nóng lạnh bao gồm bộ xả



Chú ý: Kích thước trên được tính bằng đơn vị mm
 Kích thước trong () chỉ mang tính chất tham khảo

Bản vẽ hoàn thiện lắp đặt

Mã TLG03301*、TLG03303*、TLG03305*
 "GS" Vòi chậu đơn gạt gù nóng lạnh bao gồm bộ xả



Chú ý: Kích thước trên được tính bằng đơn vị mm
 Kích thước trong () chỉ mang tính chất tham khảo