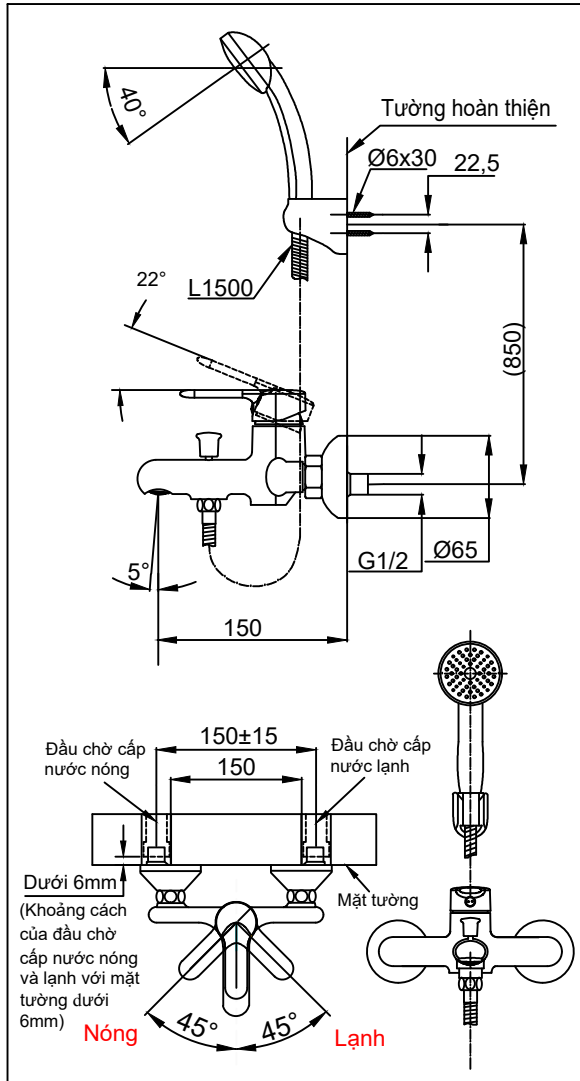
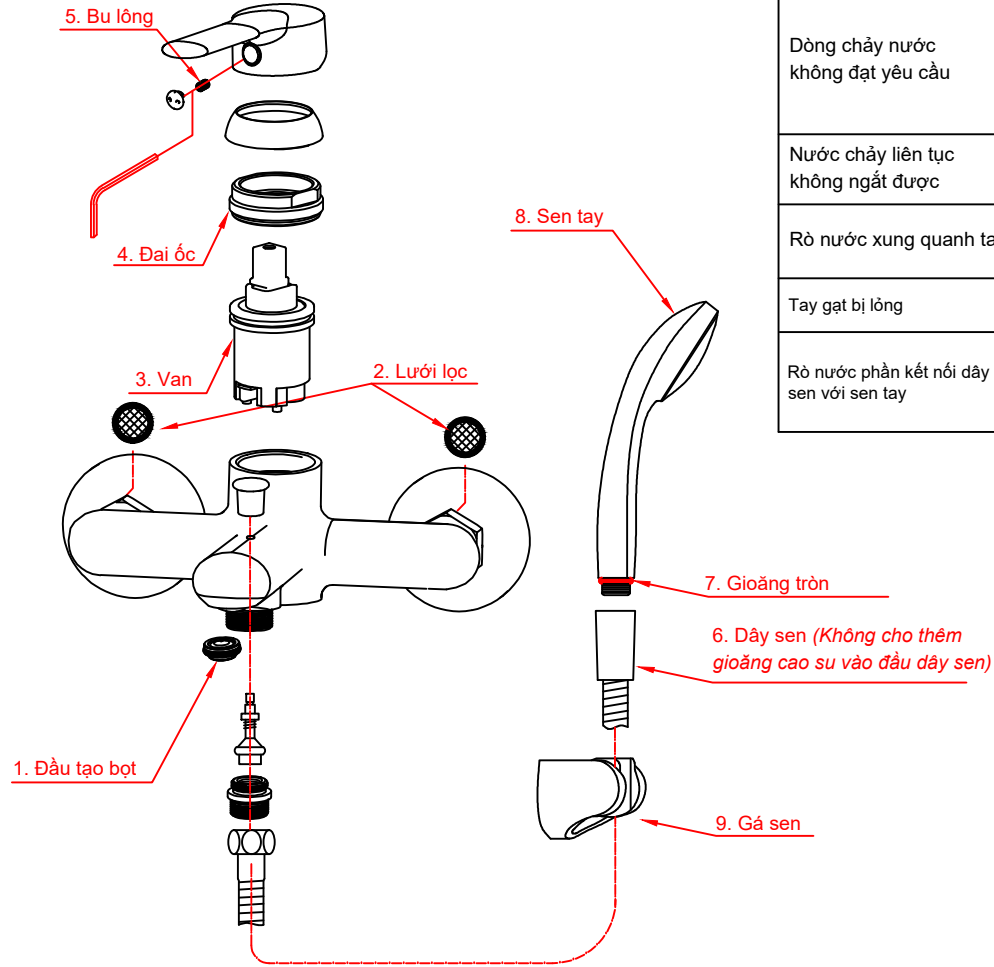


THÔNG SỐ KỸ THUẬT



ĐIỀU KIỆN SỬ DỤNG

1. Áp lực cấp nước : 0.05 ~ 0.75 MPa.
2. Vệ sinh ống cấp nước
Trước khi lắp đặt phải xả nước làm sạch dị vật bên trong đường ống cấp nước như cặn bẩn, cát, sỏi, vv...
3. Đảm bảo nước cấp phải sạch (không lẫn cát, bụi bẩn, vv...).



BẢO DƯỠNG

Chỉ nên vệ sinh khu vực mạ crôm bằng vải mềm. Thành thoáng có thể lau bằng vải ngâm với xà phòng để lau.

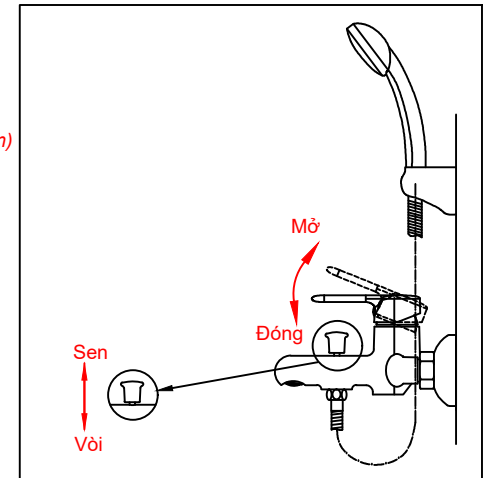
CHÚ Ý

Không sử dụng các vật liệu làm sạch có tính chất mài mòn như chất tẩy rửa có chứa axit, dung môi, chất đánh bóng và không nên dùng bàn chải nhựa để vệ sinh thiết bị.

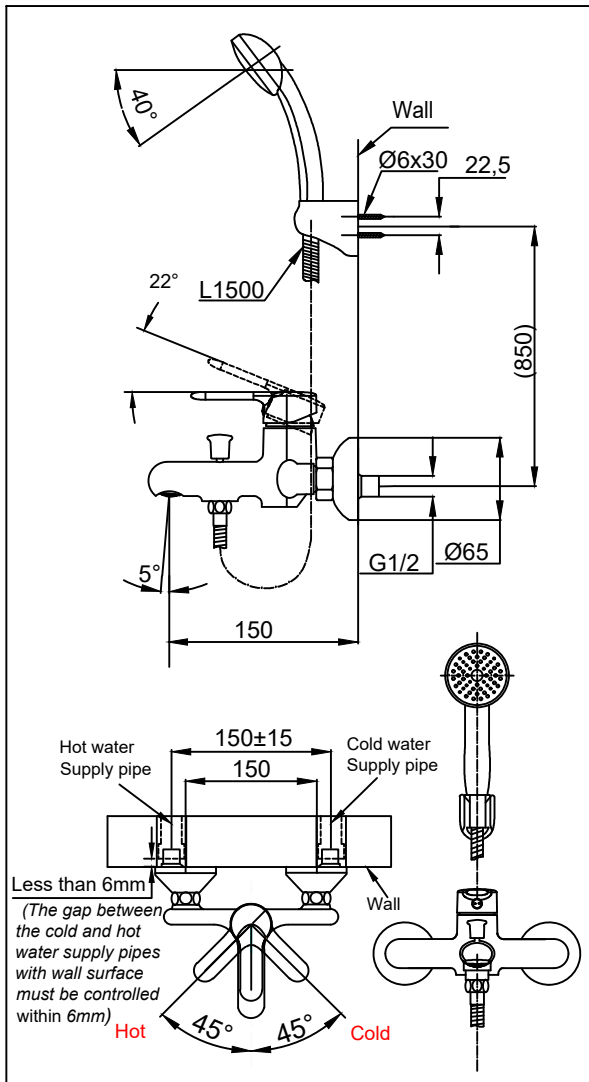
XỬ LÝ SỰ CỐ

SỰ CỐ	VỊ TRÍ KIỂM TRA	KHẮC PHỤC
Dòng chảy nước không đạt yêu cầu	1, 2	Tháo và làm sạch
	8	Lấy tay gạt nhẹ đầu lỗ phun bát sen và xả nước
Nước chảy liên tục không ngắt được	3	Tháo và làm sạch
Rò nước xung quanh tay	4	Vặn chặt
Tay gạt bị lỏng	5	Vặn chặt
Rò nước phần kết nối dây sen với sen tay	7	Kiểm tra gioăng tròn có bị xước không rồi vặn chặt

LẮP ĐẶT VÀ SỬ DỤNG

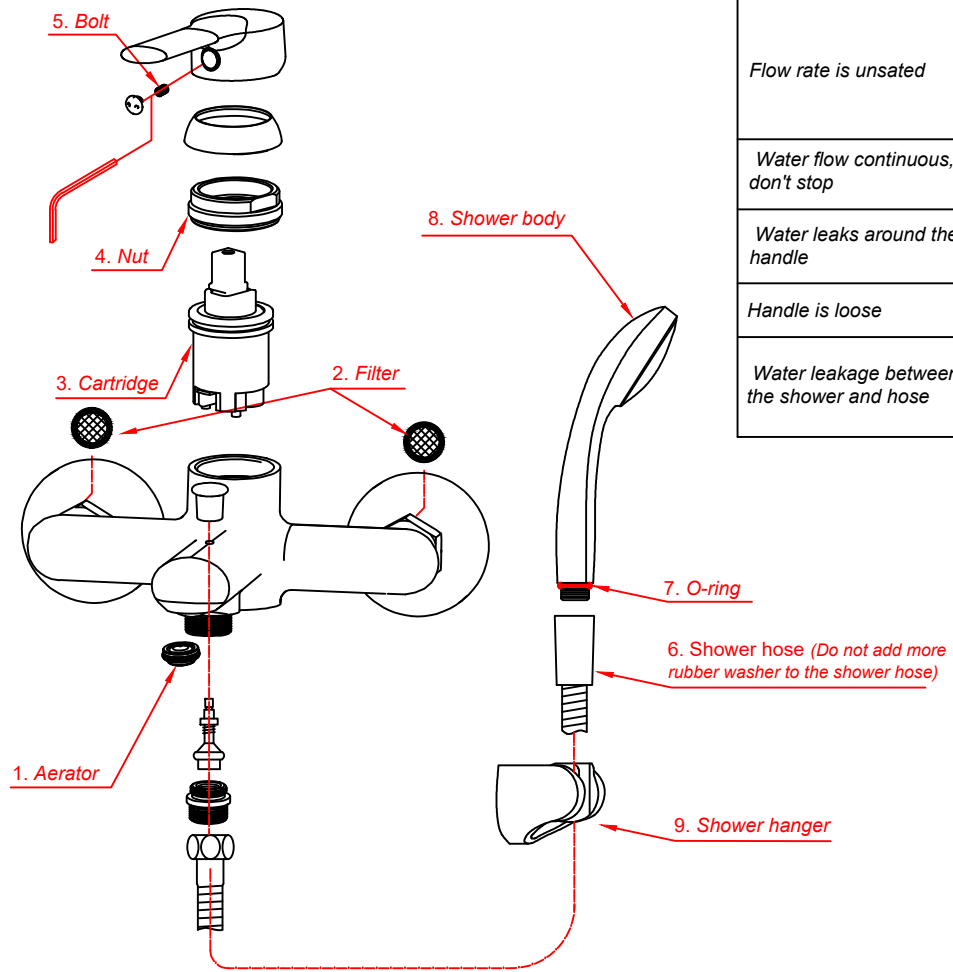


SPECIFICATIONS



OPERATING CONDITIONS

1. Water supply pressure : 0.05 ~ 0.75 MPa.
2. Clean water supply pipe
Before installation, must flush water to discharge all strange objects like dirt, sand, ect..
3. Ensure that water supply is clean (No Sand, Dirt, Ect...).



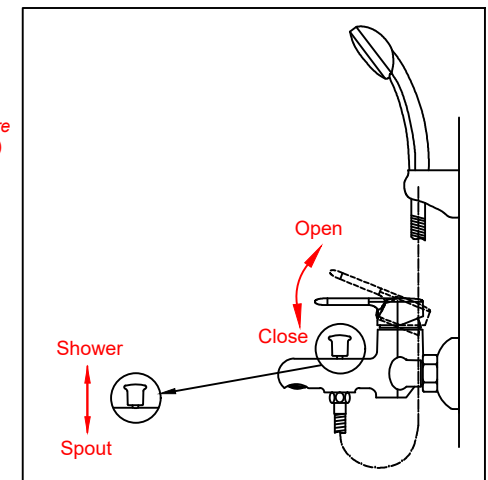
MAINTENANCE

Always wipe chrome plated area with dry soft cloth and sometimes wipe it with cloth soaked in mild soap.

TROUBLESHOOTING

PROBLEM	CHECK POINT	SOLUTION
Flow rate is unsated	1, 2	Remove and clean
	8	Touch the shower hole and flush water
Water flow continuous, don't stop	3	Remove and clean
Water leaks around the handle	4	Tighten
Handle is loose	5	Tighten
Water leakage between the shower and hose	7	Check if there's any scratch with the o-ring then tighten

OPERATING INSTRUCTION



ATTENTION

Use of abrasive cleaning material such as: detergents containing hydrochloric acids, thinner, polishing powder and nylon brush is not recommended.