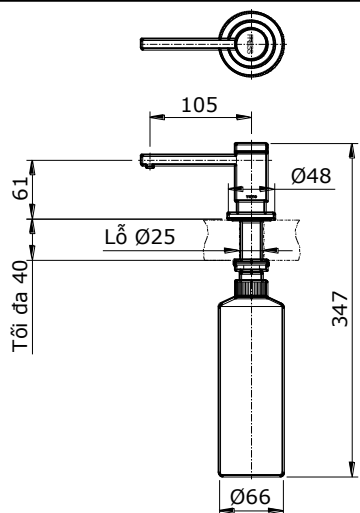
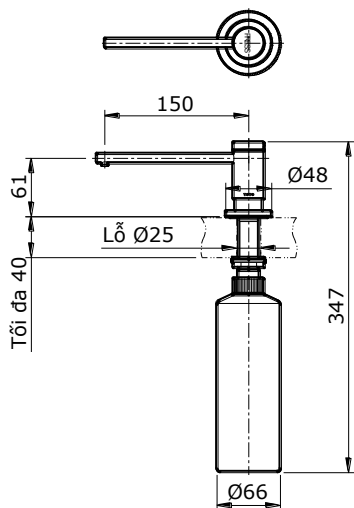


### THÔNG SỐ KỸ THUẬT



**TX728AEZ**

Hộp đựng xà phòng lồng "EGO" (L= 105mm) (loại đồ xà phòng từ bên dưới)



**TX728AEV1Z**

Hộp đựng xà phòng lồng "EGO" (L= 150mm) (loại đồ xà phòng từ bên dưới)

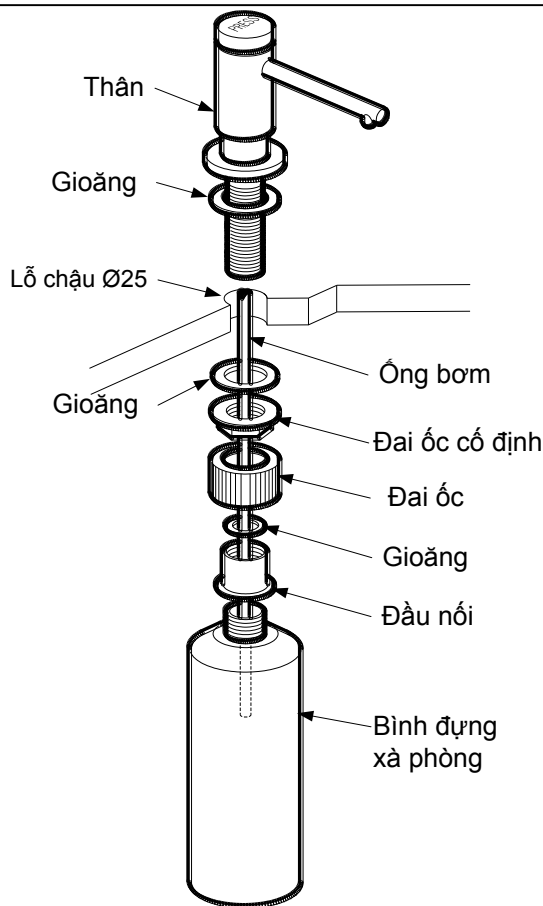
### BẢO DƯỠNG

Thường xuyên lau bề mặt mạ crom bằng miếng vải khô mềm, thỉnh thoảng lau bằng miếng vải thấm xà phòng loãng.

### CHÚ Ý

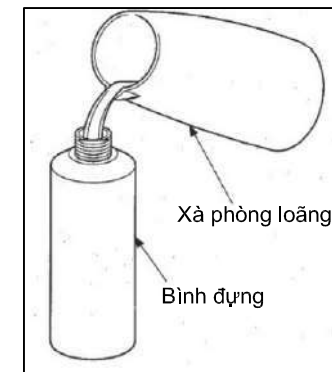
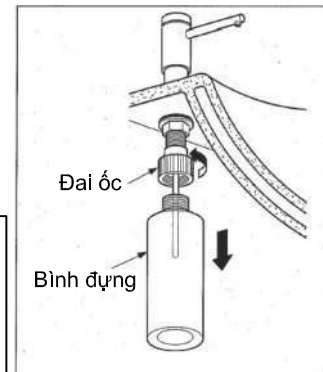
Không được sử dụng các loại vật liệu vệ sinh có tính ăn mòn như: chất tẩy rửa có chứa axit clohydric, chất pha loãng, bột đánh bóng và chổi nylon... để lau chùi sản phẩm.

### LẮP ĐẶT



### NẠP XÀ PHÒNG

1. Tháo bình đựng xà phòng
2. Nạp xà phòng vào bình.



### CHÚ Ý LẮP ĐẶT

1. Không được sử dụng các loại vật liệu vệ sinh có tính ăn, mài mòn để lau chùi sản phẩm.
2. Trường hợp lắp bình xà phòng vào chậu sứ thì lỗ cố định hộp xà phòng đã được tạo sẵn trên chậu sứ.
3. Trường hợp lắp bình xà phòng vào bàn đá thì trước khi lắp đặt cần định vị trí lỗ cố định hộp xà phòng sao cho bình xà phòng không chạm vào chậu sứ tùy theo mã chậu (để an toàn, khoảng cách với chậu sứ  $\geq 5$ mm như minh họa bên dưới)

