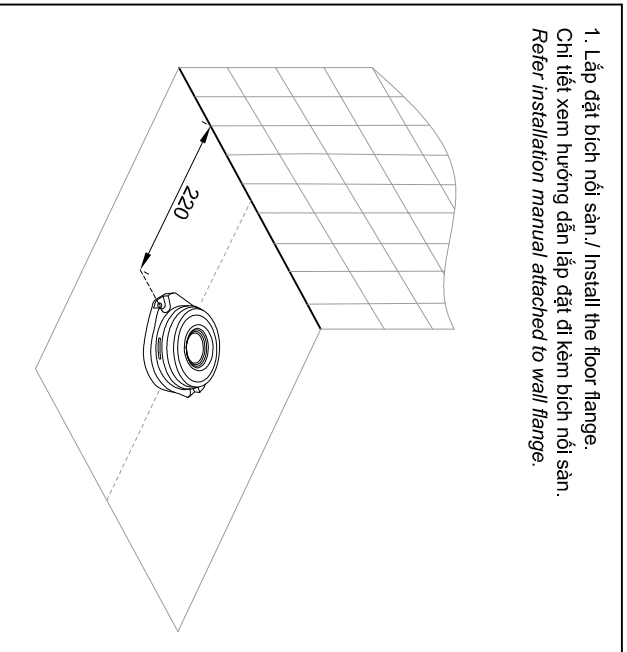
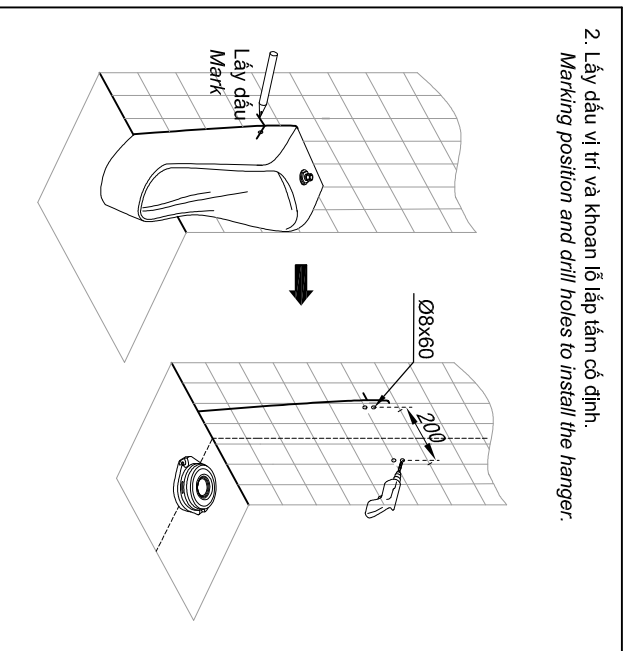


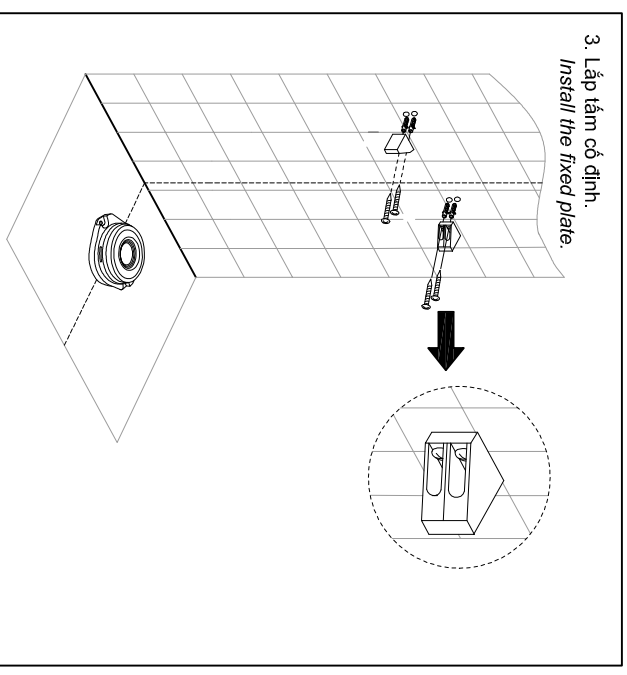
1. Lắp đặt bích nối sàn./ Install the floor flange.
Chỉ tiết xem hướng dẫn lắp đặt đi kèm bích nối sàn.
Refer installation manual attached to wall flange.



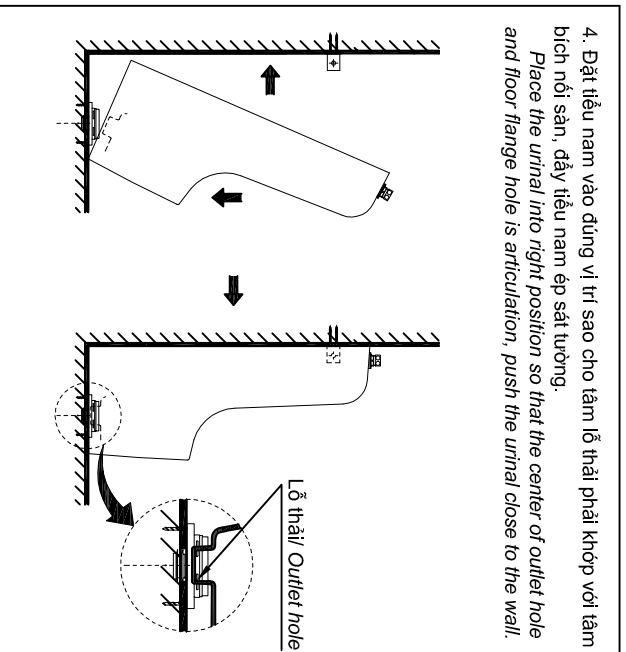
2. Lấy dấu vị trí và khoan lỗ lắp tấm cố định.
Marking position and drill holes to install the hanger.



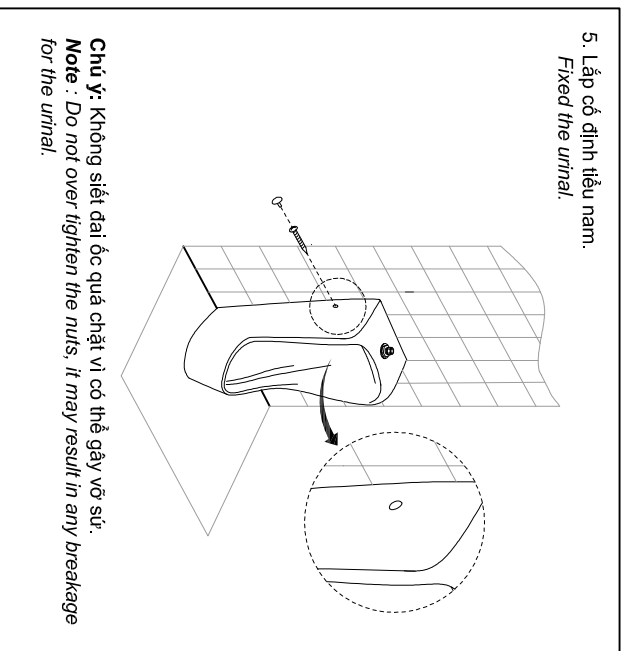
3. Lắp tấm cố định.
Install the fixed plate.



4. Đặt tiểu nam vào đúng vị trí sao cho tâm lỗ thải khớp với tâm bích nối sàn, đẩy tiểu nam ép sát tường.
Place the urinal into right position so that the center of outlet hole and floor flange hole is articulation, push the urinal close to the wall.



5. Lắp cố định tiểu nam.
Fixed the urinal.



6. Lắp van xả. (Chỉ tiết xem hướng dẫn lắp đặt đi kèm van xả)
Install the flush valve. (Refer installation manual attached to flush valve)
Lắp ống nối van xả với tiểu nam./ Connect the flush valve with the urinal.

