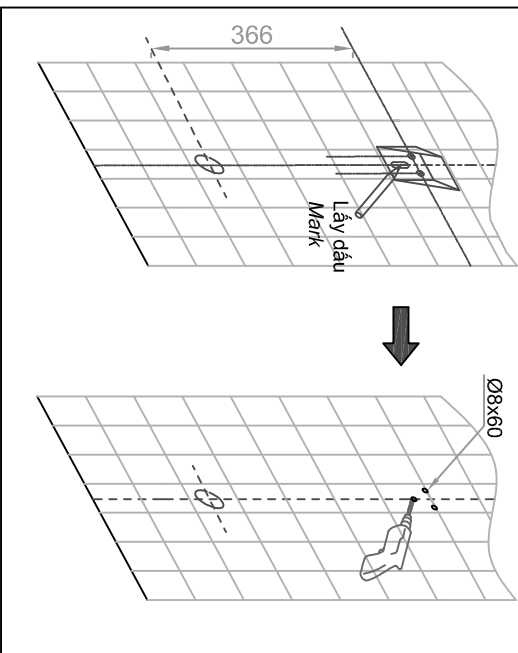
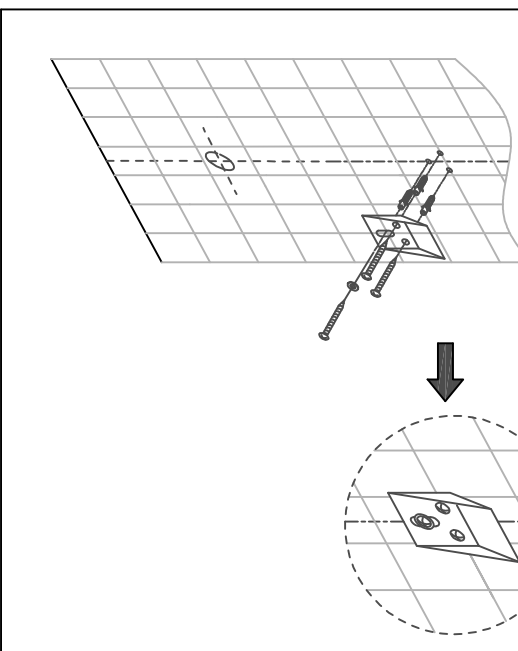


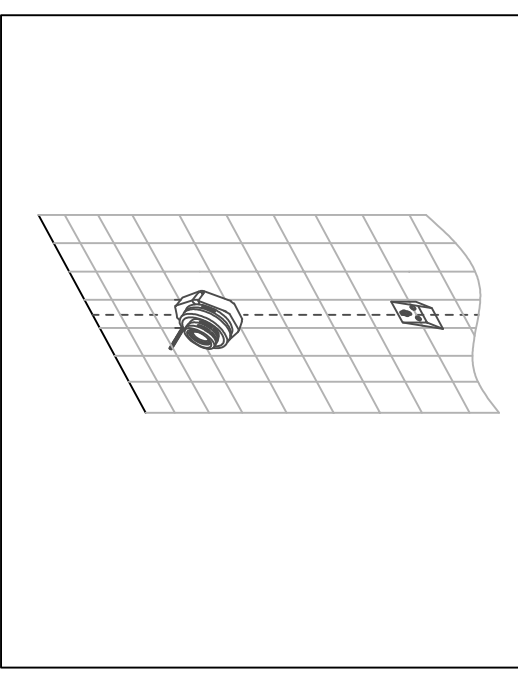
1. Lấy dấu vị trí và khoan lỗ lắp giá treo.  
Marking position and drill holes to install the hanger.



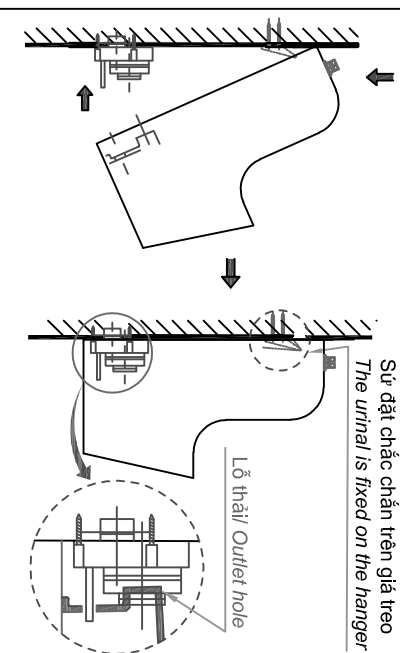
2. Lắp cổ định giá treo.  
Install the hanger.



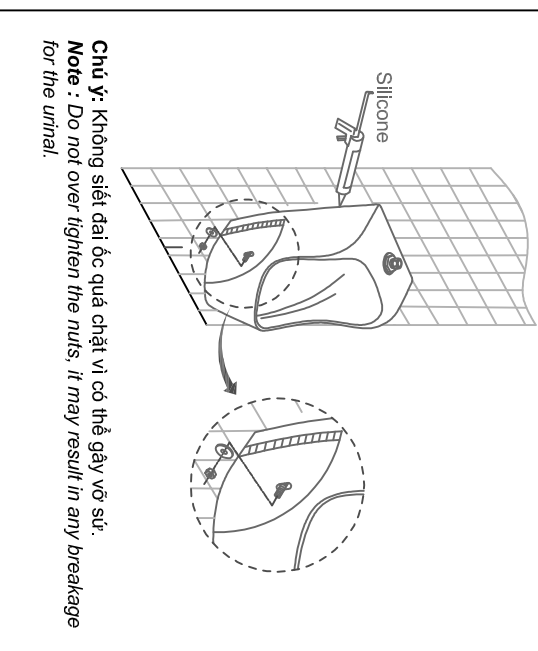
3. Lắp đặt bích nối tường./ Install the wall flange.  
Chỉ tiết xem hướng dẫn lắp đặt đi kèm bích nối tường.  
Refer installation manual attached to wall flange.



4. Đặt tiểu nam lên giá treo rồi đẩy tiểu nam ép sát vào tường để bulong lọt qua lỗ cổ định trên sứ và tâm lỗ thái khớp với tâm bích nối tường.  
Place the urinal on the hanger and push the urinal close to the wall so that the bolt pass through the fixed holes on the urinal and be ensure that center of outlet hole and wall flange hole is articulation.



5. Lắp cổ định tiểu nam.  
Fixed the urinal.



6. Lắp van xả. (Chỉ tiết xem hướng dẫn lắp đặt đi kèm van xả valve)  
Lắp ống nối van xả với tiểu nam./ Connect the flush valve with the urinal.

