


TOTO



Hãy lắp đặt theo đúng nội dung trong hướng dẫn lắp đặt này.
Sau khi lắp đặt, vui lòng ghi tên cửa hàng và ngày lắp đặt vào phiếu bảo hành, nhất định hãy trao cho khách hàng tài liệu này cùng với hướng dẫn sử dụng.

Chú ý an toàn (Tuân thủ nghiêm ngặt để đảm bảo an toàn)



Trước khi sử dụng, vui lòng đọc kỹ “Chú ý an toàn” này và sử dụng đúng cách.

- Trong hướng dẫn này, để quý khách sử dụng sản phẩm an toàn đúng cách, phòng tránh nguy hại cho người sử dụng hay tổn thất đến tài sản, chúng tôi sử dụng nhiều ký hiệu. Các ký hiệu và ý nghĩa như sau:
- Các nội dung cần tuân thủ được phân loại, giải thích bằng ký hiệu hình ảnh sau.

KÝ HIỆU	Ý NGHĨA
 Chú ý	Nếu phớt lờ ký hiệu này và sử dụng sai, có thể gây thương tích và phát sinh thiệt hại tài sản.

 Là nội dung “ BẮT BUỘC ”.
 Hình bên trái là “ BẮT BUỘC THỰC HIỆN ”.

Chú ý liên quan đến lắp đặt

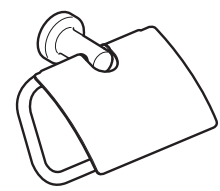
 Chú ý	 Bắt buộc	<p>Sử dụng gỗ dán có độ dày trên 12mm làm bề mặt lắp đặt. Lắp đặt không chắc chắn, rơi xuống có thể gây thương tích.</p>
		<p>Trường hợp bề mặt lắp đặt là tường mỏng, trang bị gỗ tăng cứng có độ dày trên 30 mm trước sau đó mới thi công. Lắp đặt không chắc chắn, rơi xuống có thể gây thương tích.</p>
		<p>Trường hợp bề mặt lắp đặt là bê tông, nhất định sử dụng nở nhựa đi kèm. Lắp đặt không chắc chắn, rơi xuống có thể gây thương tích.</p>
		<p>Dùng vít cố định đi kèm để lắp đặt. Lắp đặt không chắc chắn, rơi xuống có thể gây thương tích.</p>
		<p>Sau khi lắp đặt xong, xác nhận sản phẩm không bị lỏng. Nếu sản phẩm bị lỏng, sản phẩm rơi ra, tường đổ người sử dụng bị ngã, có thể gây thương tích.</p>
		<p>Thanh vắt khăn, móc áo, nên lắp đặt ở vị trí sao cho không va vào đầu tham khảo khoảng cách 1700mm tính từ mặt sàn. Nếu không có thể gây thương tích.</p>

Yêu cầu khi lắp đặt

- Trường hợp tường không bằng phẳng, hãy đảm bảo mặt phẳng bằng long đen hay miếng đệm.

TOTO

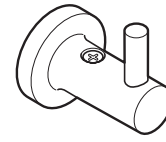
PHỤ KIỆN



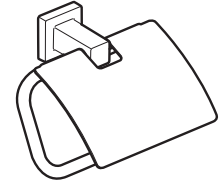
YH406R



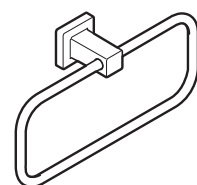
YTT406



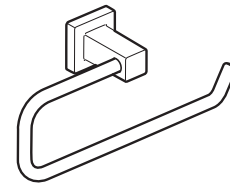
YRH406



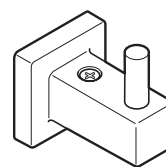
YH408R



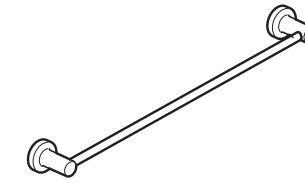
YTT408



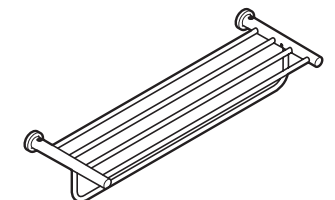
YT408R



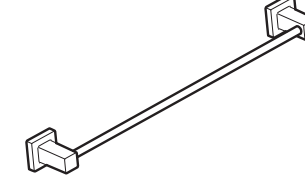
YRH408



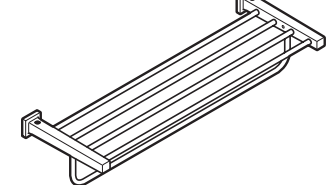
YT406S4R / YT406S6R



YTS406B



YT408S4R / YT408S6R



YTS408B

LINH KIỆN ĐI KÈM



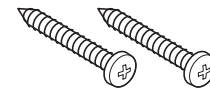
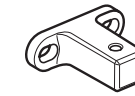
φ4×40



(Chỉ sử dụng cho nền bê tông)



M4×12



φ4×40

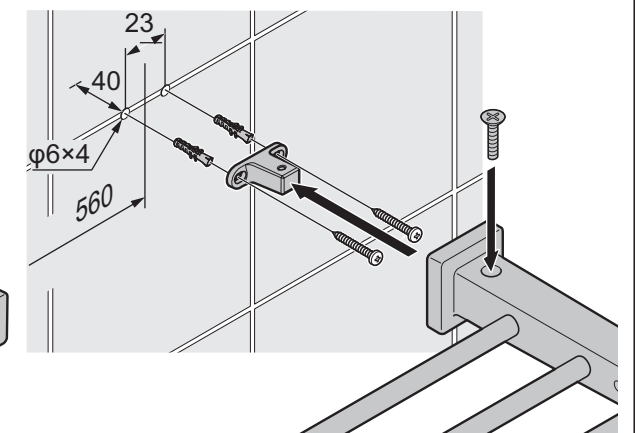
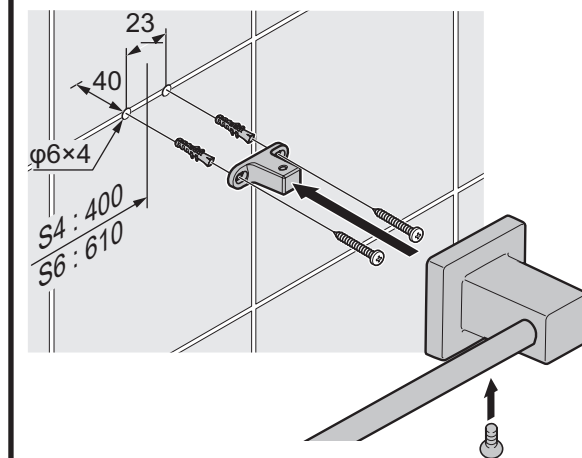
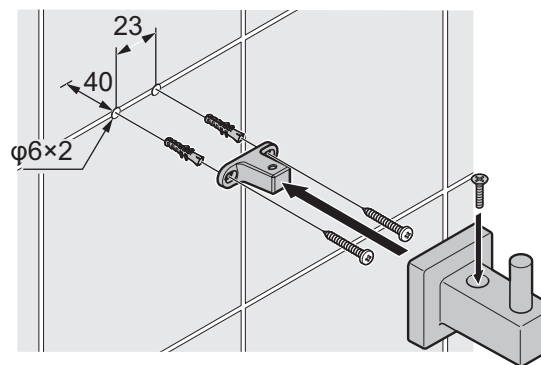
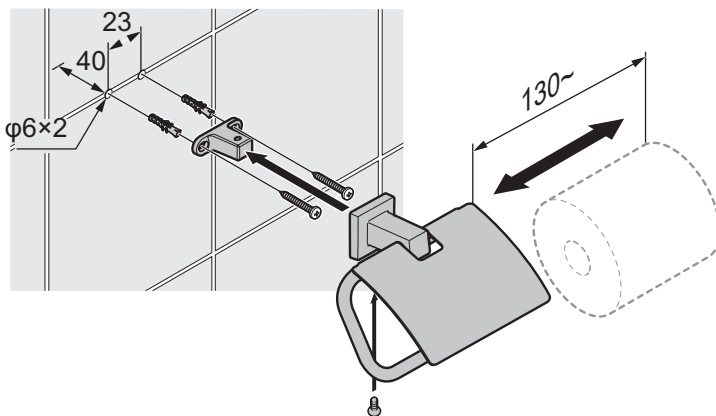
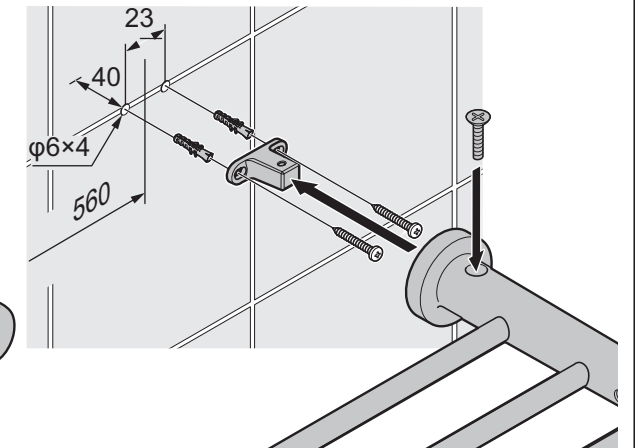
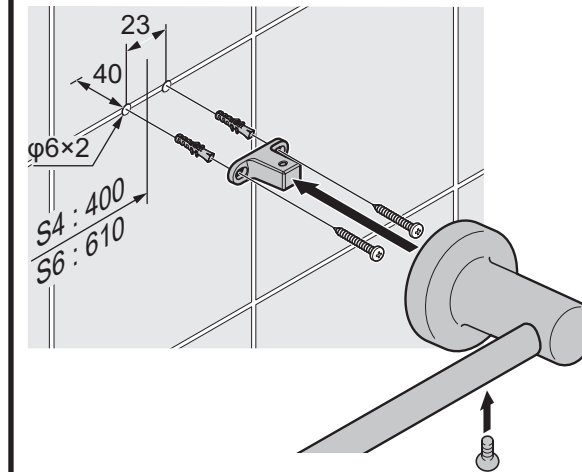
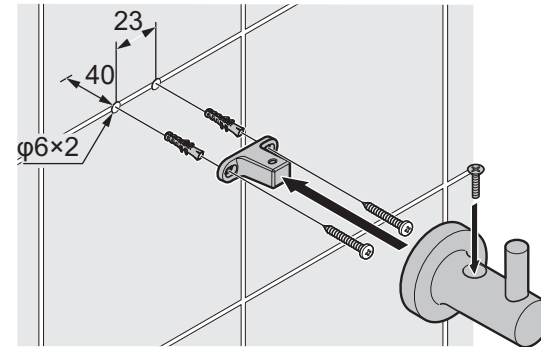
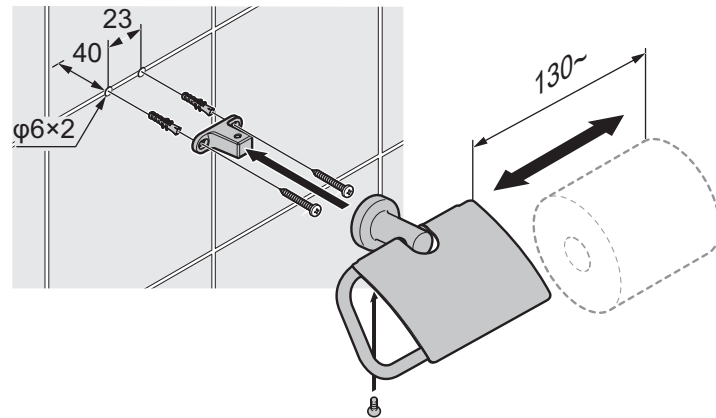


(Chỉ sử dụng cho nền bê tông)



M4×12

CÁCH LẮP ĐẶT



TOTO

Please install the product properly according to this installation manual.
After installation, be sure to fill the required information into the warranty card then give customer the installation manual and instruction manual included.

Important Safeguards (For your safety, please follow the instructions below)

Before installing, please read all the "Important safeguards" then install the product properly

●The following symbols indicate safe and proper use of the product. Failure to observe them may result in injury or property damage.

●The symbols are classified according to the contents and described as following:

The symbols and their meanings are as follows.

Symbol	Meaning
Caution	Ignoring this symbol may result in serious injury or property damage while using the product.

	Mandatory The left symbol means "Mandatory"
--	--

Caution in installation

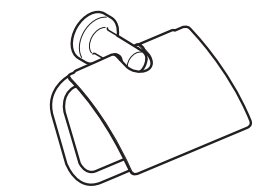
Caution	Mandatory	<p>Use the plywood with thickness 12 mm or more as the mounting surface. Otherwise, the installation may be unstable, drop out then cause injury.</p>
		<p>In case the mounting surface is thin wall, firstly set the reinforcement board with thickness 30 mm or more, the install the product. Otherwise, the installation may be unstable, drop out then cause injury.</p>
		<p>In case the mounting surface is concrete substrate, be sure to use the resin plug included in the package. Otherwise, the installation may be unstable, drop out then cause injury.</p>
		<p>Please use the included screws for installation. Otherwise, the installation may be unstable, drop out then cause injury.</p>
		<p>After the installation is completed, please check whether the product is shaky or not. If the product is shaky, it may be loosen, then cause the wall broken, the user may fall and get injury.</p>

For towel shelf, robe hook, please install at the position so that product cannot hit the head, refer the distance 1700 mm from the top of product to the completed ceiling.
Otherwise, injury may be caused.

Requirement for mounting position	● In case the wall is not flat, please use the washer or spacer to ensure the flat surface.
-----------------------------------	---

TOTO

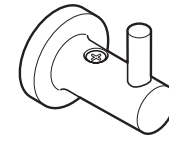
Accessories



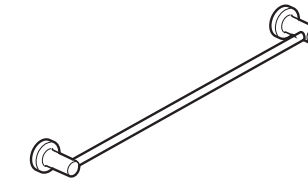
YH406R / YH407R



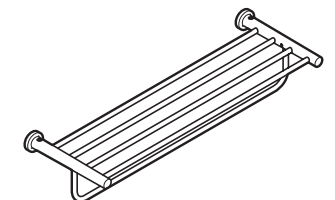
YTT406



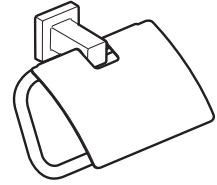
YRH406



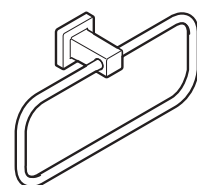
YT406 S4R / YT406 S6R



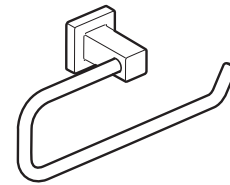
YTS406B



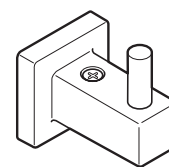
YH408R / YH409R



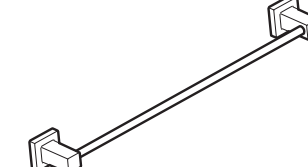
YTT408



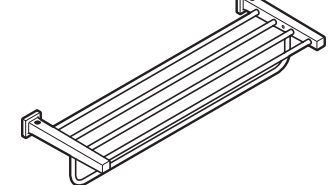
YT408R



YRH408



YT408 S4R / YT408 S6R



YTS408B

Included parts



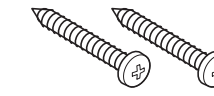
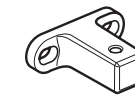
$\phi 4 \times 40$



(Only for concrete substrate)



M4 \times 12



$\phi 4 \times 40$



(Only for concrete substrate)



M4 \times 12

Installation procedures

