

# HƯỚNG DẪN SỬ DỤNG

Trước khi lắp đặt sản phẩm, hãy đọc kỹ hướng dẫn sử dụng này và giữ lại để sử dụng những lần sau.

## VÒI XẢ BỒN

TBG07201\*, TBG08201\*, TBG09201\*,  
TBG10201\*, TBG11201\*

# TOTO

# TOTO

# Mục lục

---

## Mục lục

Mục lục .....	1
Danh mục phụ kiện .....	2
Điều kiện sử dụng và chú ý khi sử dụng .....	3-4
Chú ý sử dụng và bảo dưỡng.....	4
Hình dạng sản phẩm.....	5-6
Tháo gỡ và kiểm tra... ..	7-8

## Danh mục phụ kiện

---

### Danh mục phụ kiện

Thân vòi .....	1 bộ
Ống cấp nước .....	1 bộ
Thân van .....	2 bộ
Tay gạt. ....	2 cái
Gioăng.....	2 cái
Hướng dẫn lắp đặt.....	1 quyển
Hướng dẫn sử dụng.....	1 quyển

Danh mục mã áp dụng:

TBG07201\*  
TBG08201\*  
TBG09201\*  
TBG10201\*  
TBG11201\*

## Điều kiện sử dụng và chú ý khi sử dụng

### Điều kiện sử dụng

- Áp suất nước lạnh, nước nóng cấp vào:  
 Áp suất tối thiểu.....0.05 MPa (áp suất động)  
 Áp suất tối đa.....1.0 MPa (áp suất tĩnh)  
 Áp suất khuyến nghị.....0.1~0.5 MPa (áp suất động)  
 Áp suất phát hiện.....1.6 MPa (áp suất tĩnh)
- Nhiệt độ cấp nước nằm trong khoảng từ 4°C đến 90°C. Nên sử dụng nhiệt độ nước nóng 60°C. Không sử dụng hơi nước khi cấp nước nóng.
- Nhiệt độ môi trường sử dụng trên 0°C. Nếu nhiệt độ thấp hơn 0°C, vòi sẽ gặp một số vấn đề như biến dạng, nứt, v.v.
- Khi không sử dụng trong một thời gian dài, bên trong và bên ngoài vòi có thể bị gỉ sét và ăn mòn, dẫn đến hỏng hóc.
- Nếu quý khách muốn vứt bỏ sản phẩm, không xử lý sản phẩm như rác thải thông thường mà hãy tuân theo quy định về hệ thống thu hồi độc lập để tiến hành xử lý, tái chế, thu hồi thích hợp.
- Các sản phẩm được nêu trong hướng dẫn này có chức năng làm sạch.

### Chú ý khi sử dụng

**⚠ Cảnh báo:** Nếu bỏ qua ký hiệu này mà thao tác sai có thể gây tổn thương nghiêm trọng cho con người hoặc tử vong.

**⚠ Chú ý:** Nếu bỏ qua ký hiệu này mà thao tác sai có thể gây tổn thương nghiêm trọng cho con người hoặc tổn thất tài sản.

### ⚠ Cảnh báo

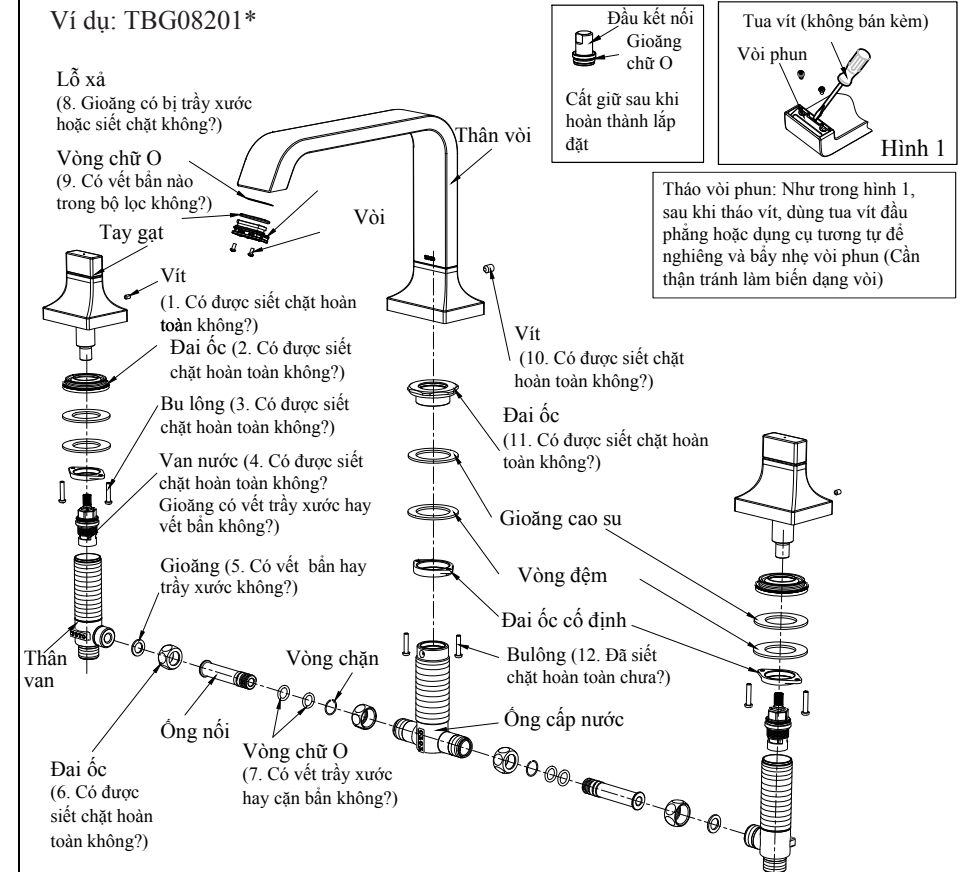
- Trẻ em bị cấm sử dụng hoặc cần được người lớn giám sát khi sử dụng và các nhóm đặc biệt như người già và người khuyết tật nên kèm theo người có năng lực thực thể khi sử dụng.
- Bên cấp nước nóng của vòi có nhiệt độ cao, chú ý không để da tay chạm trực tiếp vào bề mặt kim loại để tránh bị bỏng.
- Lắp đúng đường ống nóng và lạnh; nếu không có thể bị thương do bỏng.
- Không sử dụng hơi nước khi cung cấp nước nóng; nếu không có thể bị thương do bỏng.

## Tháo gỡ và kiểm tra

Hiện tượng	Hạng mục kiểm tra
Lượng nước nhỏ	5, 8
Tay gạt lung lay	1, 2, 3, 4
Rò rỉ nước	4, 5, 6, 7, 9
Thân vòi lung lay	10, 11, 12

Trường hợp có bất kỳ sự cố nào phát sinh sau khi lắp đặt sản phẩm, hãy tháo và kiểm tra theo các chỉ dẫn sau. (Nếu các bộ phận không tháo rời được như trong hình này cần phải tháo rời, vui lòng liên hệ với nhân viên dịch vụ sau bán hàng để tháo gỡ).

Ví dụ: TBG08201\*



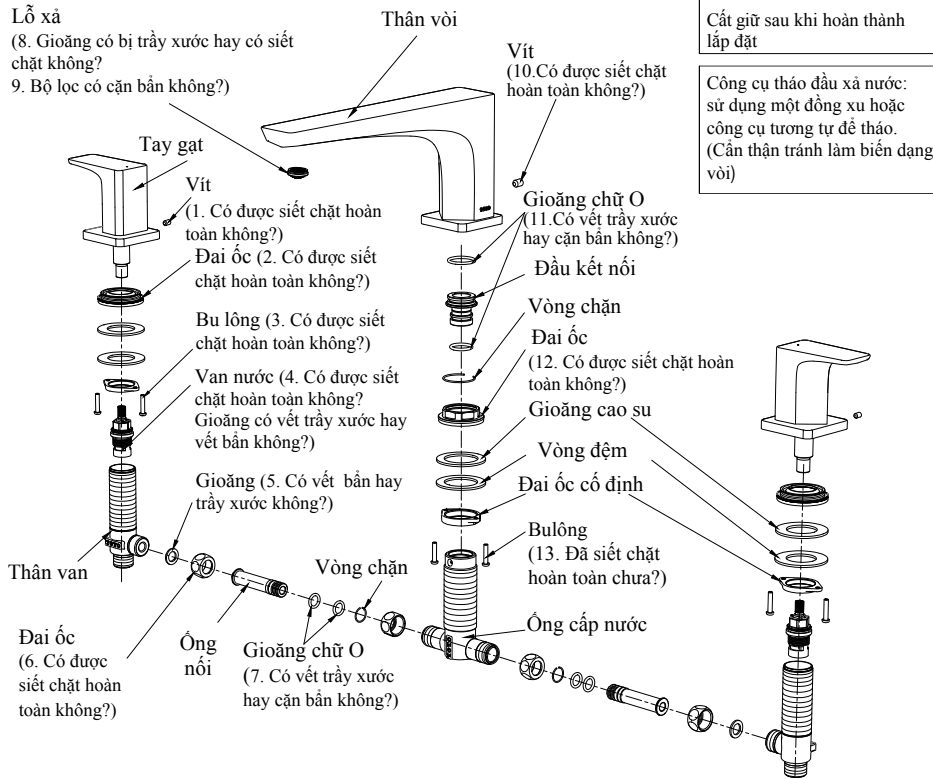
\* Nguyên lý tháo rời các sản phẩm mẫu khác nhau về cơ bản là giống nhau.

# Tháo gỡ và kiểm tra

Hiện tượng	Hạng mục kiểm tra
Lượng nước nhỏ	5, 9
Tay gạt lung lay	1, 2, 3, 4
Rò rỉ nước	4, 5, 6, 7, 8, 11
Thân vòi lung lay	10, 12, 13

Trường hợp có bất kỳ sự cố nào phát sinh sau khi lắp đặt sản phẩm, hãy tháo và kiểm tra theo các chi dẫn sau. (Nếu các bộ phận không tháo rời được như trong hình này cần phải tháo rời, vui lòng liên hệ với nhân viên dịch vụ sau bán hàng để tháo gỡ).

Ví dụ: TBG07201\*



\* Nguyên lý tháo rời các sản phẩm mẫu khác nhau về cơ bản là giống nhau.

# Chú ý sử dụng và bảo dưỡng

## ⚠ Chú ý sử dụng

1. Vì van nước bằng gốm sứ là một bộ phận tương đối chính xác, không được phép tự ý tháo rời; nếu không có thể gây rò rỉ nước và các hư hỏng khác.
2. Không để sản phẩm bị va đập; nếu không có thể gây ra sự cố hoặc rò rỉ nước.
3. Phải làm sạch sản phẩm bằng chất tẩy trung tính vì các chất tẩy rửa khác sẽ làm hỏng lớp mạ hoặc làm mất màu bề mặt.
4. Không sử dụng chất tẩy rửa có tính axit hoặc chất tẩy rửa có chứa các hạt thô, chẳng hạn như bột làm sạch và bột đánh bóng, và bàn chải nylon, vì chúng có thể làm hỏng lớp mạ, v.v.
5. Có thể lau bằng một miếng vải mềm, hoặc thỉnh thoảng lau bằng dầu máy hoặc một miếng vải được ngâm parafin, nhưng đừng để chúng tiếp xúc với các bộ phận nhựa; nếu không chúng có thể mất màu hoặc tạo ra rỉ sét.
6. Nếu không sử dụng trong một thời gian dài có thể gây ra gỉ sét và ăn mòn bên trong và bên ngoài vòi, dẫn đến hỏng hóc.
7. Do mẫu mã sản phẩm không ngừng được cải tiến, bởi vậy sản phẩm thực tế sẽ có những khác biệt so với hình vẽ. Tuy nhiên, nguyên lý lắp đặt và sử dụng về cơ bản là như nhau.
8. Khi sử dụng ở những nơi có thể xảy ra đóng băng, hãy thực hiện các biện pháp phòng tránh đóng băng.  
Đóng băng có thể gây hư hỏng phụ kiện gây ra rò rỉ nước và làm hỏng tài sản. Việc sửa các hỏng hóc do đóng băng sẽ mất phí dù trong thời gian bảo hành. Vì vậy không để sản phẩm ở môi trường có nhiệt độ dưới 0 độ.

## Các biện pháp chống đóng băng

Thực hiện các biện pháp tránh đóng băng ở nơi có thể bị đóng băng

1. Nếu sản phẩm bị đóng băng, các phụ kiện có thể bị hỏng gây ra rò rỉ nước.
2. Việc sửa các hỏng hóc do đóng băng sẽ mất phí dù trong thời gian bảo hành.
3. Khi không sử dụng trong thời gian dài cần tránh làm lạnh đột ngột sản phẩm.
4. Không sử dụng sản phẩm ở nơi có nhiệt độ xung quanh dưới 0 độ.

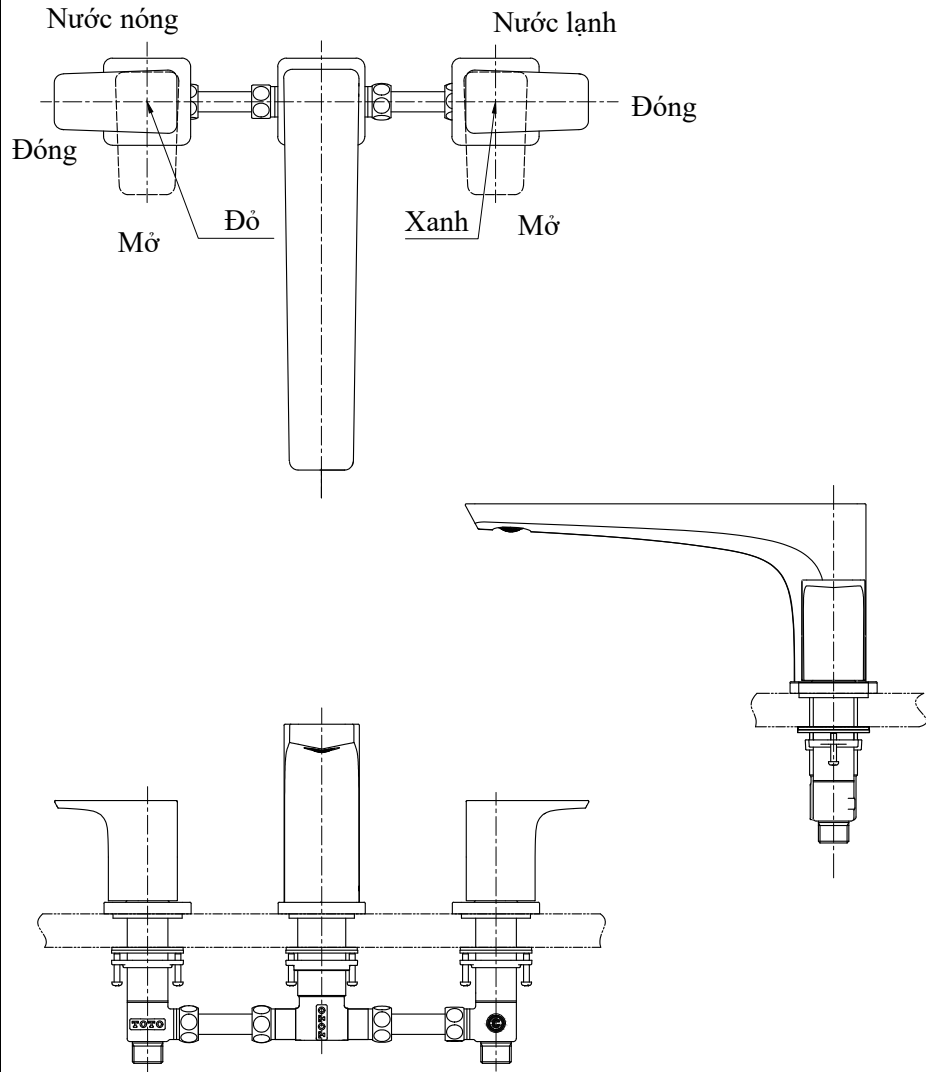
## Bảo dưỡng

Để giữ gìn sản phẩm bền đẹp, khách hàng vui lòng bảo dưỡng sản phẩm theo phương pháp sau:

1. Thường xuyên lau bằng khăn mềm và thỉnh thoảng lau bằng khăn thấm nước ướt.
2. Nếu có vết bẩn khó lau, hãy dùng khăn thấm nước tẩy rửa trung tính loãng lau sạch rồi rửa sạch bằng nước.

# Hình dạng sản phẩm

Mã TBG07201\*



# Hình dạng sản phẩm

Mã TBG08201\*

