

HƯỚNG DẪN SỬ DỤNG

VAN ÂM TƯỜNG  
TBV02105\*, TBV02405\*,  
TBV02406\*, TBV02402\*

**TOTO**

**TOTO**

OG406YIGI  
2023.02

---

## Mục lục

Mục lục . . . . .	1
Danh mục phụ kiện. . . . .	2
Điều kiện vận hành và chú ý khi sử dụng . . . . .	3
Chú ý khi sử dụng và bảo dưỡng. . . . .	4-5
Bản vẽ sản phẩm . . . . .	6-7
Điều chỉnh nhiệt độ. . . . .	8
Cách sử dụng . . . . .	9
Tháo dỡ và kiểm tra . . . . .	10-11

## Danh mục phụ kiện

Thân van chính . . . . .	1 bộ
Tay vặn. . . . .	1 bộ
Nắp trang trí. . . . .	1 bộ
Tấm gá. . . . .	1 bộ
Nắp cố định. . . . .	1 chiếc
Vít điều chỉnh . . . . .	1 bộ
Nút bấm . . . . .	1 bộ
Vít. . . . .	4 chiếc
Hướng dẫn lắp đặt. . . . .	1 bản
Hướng dẫn sử dụng. . . . .	1 bản

Các sản phẩm dùng trong tài liệu này:

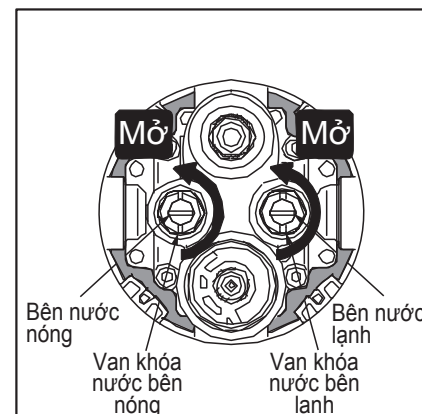
- TBV02105\* Van đóng mở âm tường 3 đường nước dạng nhấn “G Shower”.
- TBV02405\* Van điều chỉnh nhiệt độ âm tường và đóng mở nước dạng nhấn 1 đường nước “G Shower”.
- TBV02406\* Van điều chỉnh nhiệt độ âm tường và đóng mở nước dạng nhấn 2 đường nước “G Shower”.
- TBV02402\* Van điều chỉnh nhiệt độ âm tường dùng cho van chuyển hướng dạng nhấn 3 đường nước “G Shower”.

Chú ý: TBV02405\* không có tay vặn.

TBV02402\* không có nút bấm, chỉ có vít điều chỉnh và nắp cố định.

## Tháo dỡ và kiểm tra

Vệ sinh van khóa nước và điều chỉnh lưu lượng

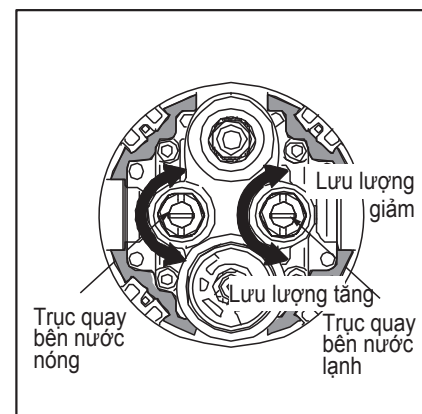


**Làm sạch lưới lọc**

Khi làm sạch lưới lọc trước tiên phải đóng van cấp nước nóng, lạnh. Dùng cờ lê vặn ngược chiều kim đồng hồ để tháo van một chiều ra rồi tiến hành làm sạch lưới lọc.

### Chú ý

- Trước khi tháo van khóa nước, nhất định phải đóng van cấp nước trước.

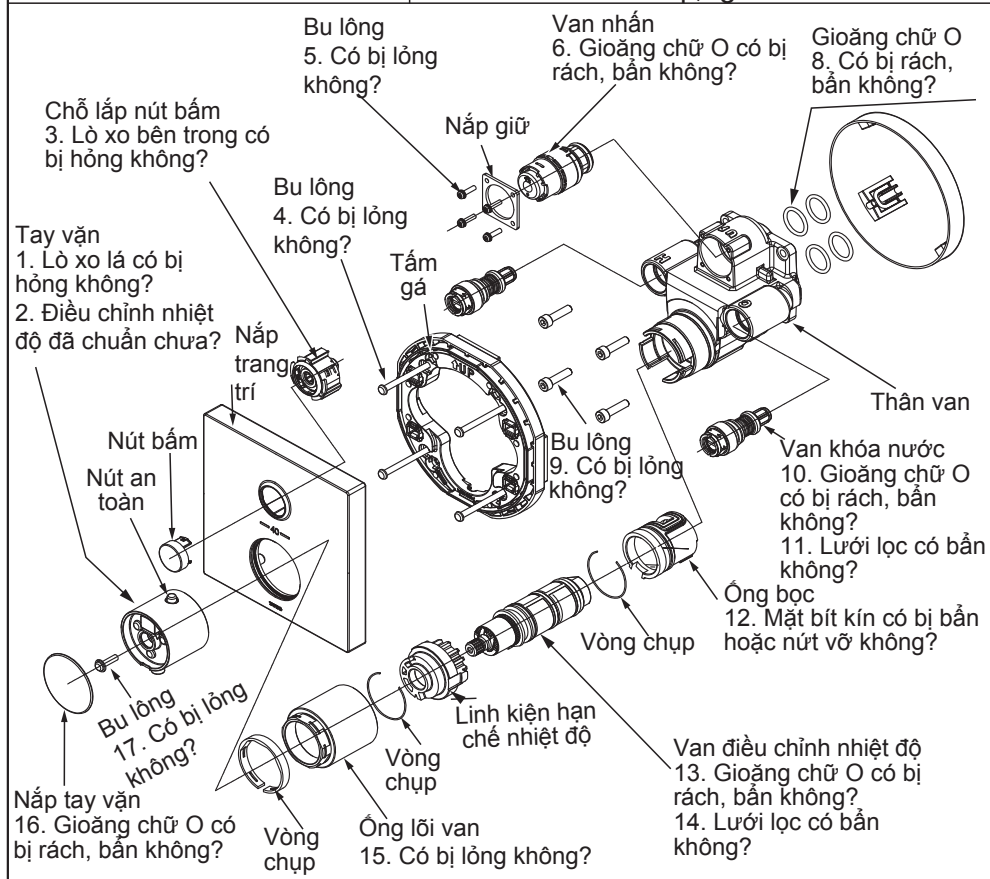


**Điều chỉnh lưu lượng**

Với cả van khóa nước bên nóng và bên lạnh, lưu lượng giảm khi xoay trục quay theo chiều kim đồng hồ. Xoay đến khi trục quay dừng thì nước cũng không ra nữa. Xoay ngược chiều kim đồng hồ thì lưu lượng sẽ tăng và đến khi trục quay dừng thì lưu lượng đạt tối đa.

## Tháo dỡ và kiểm tra

Hiện tượng	Hạng mục kiểm tra
Nước chảy yếu	7, 11, 14
Tay gạt, nắp tay gạt và tấm giá lỏng	17, 16, 4
Nước chảy không ngừng, rò nước	5, 6, 8, 10, 12, 13, 15
Chỉ ra nước nóng	2, 11, 13, 14
Chỉ ra nước lạnh	2, 11, 13, 14
Nút an toàn, nút bấm không về lại như cũ	1, 3



## Điều kiện vận hành và chú ý khi sử dụng

### Điều kiện vận hành

- Áp suất cấp nước nóng-lạnh**  
 Áp suất tối thiểu.....0.05 MPa (áp suất động)  
 Áp suất tối đa.....1.0 MPa (áp suất tĩnh)  
 Áp suất khuyến nghị. . . . .0.1-0.5 MPa (áp suất động)  
 Khi áp suất vượt quá 0.5 MPa cần phải lắp van giảm áp.  
 Áp suất thử nghiệm. . . . .1.6 MPa (áp suất tĩnh)
  - Nhiệt độ cấp nước trong khoảng từ 4°C~29°C, nhiệt độ cấp nước nóng từ 45°C ~ 85°C, khuyến nghị ở mức 50°C ~ 75°C, không được sử dụng vòi nước để cấp hơi nước nóng.**
  - Nhiệt độ của môi trường sử dụng trên 0°C, nếu nhiệt độ thấp hơn 0°C, sản phẩm sẽ bị biến dạng hoặc nứt hỏng.**
  - Để tránh làm hỏng bên trong bát sen, nhiệt độ phun nước không được vượt quá 60°C, nên sử dụng nhiệt độ dưới 45°C.**
  - Nếu không được sử dụng trong thời gian dài, sản phẩm sẽ bị han gỉ bên trong và bên ngoài dẫn đến không thể sử dụng được.**
  - Khi muốn vứt bỏ sản phẩm, không được xử lý như rác sinh hoạt thông thường. Vui lòng thực hiện theo các quy định liên quan để sản phẩm được xử lý, phục chế và thu gom bởi hệ thống tái chế độc lập.**
  - Sản phẩm trong cuộn hướng dẫn có chức năng vệ sinh.**
- \* Để phát huy tối đa hiệu quả sử dụng, vui lòng lắp đặt kết hợp với các sản phẩm khác của TOTO

### Chú ý khi sử dụng

- ⚠ Cảnh báo: có nghĩa rằng nếu phớt lờ nội dung đã được trình bày trong cột này mà lắp đặt nhầm thì có thể dẫn đến tử vong hoặc bị thương nặng về người.
- ⚠ Chú ý: có nghĩa rằng nếu phớt lờ nội dung đã được trình bày trong cột này mà lắp đặt nhầm thì có thể dẫn đến bị thương hoặc phát sinh thiệt hại về tài sản.

## Chú ý khi sử dụng và bảo dưỡng

### ⚠ Cảnh báo

1. Không để cho trẻ em sử dụng sản phẩm hoặc chỉ được sử dụng dưới sự giám sát của người lớn. Người già và người khuyết tật cũng phải được theo kèm bởi người có năng lực hành vi khi sử dụng sản phẩm
2. Bên cấp nước nóng của vòi sen có nhiệt độ cao, chú ý không để da tay chạm trực tiếp vào bề mặt kim loại để tránh bị bỏng.
3. Không được lắp ngược đường ống nước nóng, nước lạnh với nhau. Nếu không có thể dẫn đến bị bỏng.
4. Không được sử dụng sen vòi để cấp hơi nước nóng, nếu không có thể dẫn đến bị bỏng
5. Khi chuyển đổi từ chế độ sen vòi sang chế độ bát sen và ngược lại, nhiệt độ nước có thể thay đổi. Vì vậy phải thử nhiệt độ nước bằng tay rồi mới được sử dụng. Nếu không, có thể dẫn đến bị bỏng.
6. Khi xoay tay vặn điều chỉnh nhiệt độ phải xoay từ từ. Nếu xoay nhanh, nhiệt độ nước sẽ tăng hoặc giảm đột ngột.
7. Nút an toàn trên tay vặn điều chỉnh nhiệt độ phải thẳng khớp với số "40" trên nắp trang trí. Khi tay vặn xoay đến vị trí này, nhiệt độ nước phun ra sẽ là 40°C. Khi xoay tay vặn điều chỉnh nhiệt độ lên trên (không ấn nút an toàn) cho đến khi không xoay tiếp được nữa, nhiệt độ nước là khoảng 42°C. Sau khi sử dụng nước nóng, chú ý xoay tay vặn điều chỉnh nhiệt độ về dưới mức "40" để tránh nước quá nóng phun ra gây bỏng cho người sử dụng kế tiếp.
8. Trước khi tháo dỡ và sửa chữa sản phẩm nhất định phải đóng van khóa nước.
9. Không lắp sản phẩm ở môi trường dưới 0°C. Nếu không, lõi van có thể bị đóng băng hoặc gây hỏng. Trong trường hợp đóng băng, hãy xác nhận nhiệt độ nước xả ra khi tay vặn điều chỉnh nhiệt độ ở mức "40". Đóng băng sẽ gây ra sai lệch về liệt độ cài đặt, có thể gây bỏng

### ⚠ Chú ý

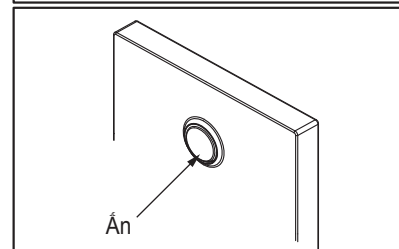
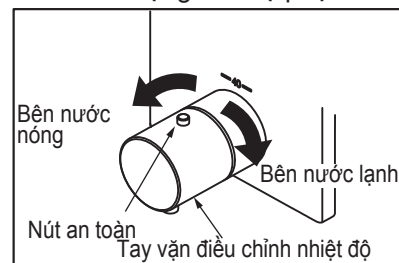
1. Lõi van sứ là linh kiện có độ chính xác cao, không được tự ý tháo rời, nếu không có thể dẫn đến hiện tượng rò nước, v.v...
2. Không được làm sản phẩm bị va đập, nếu không có thể dẫn đến hỏng hóc và rò nước.
3. Yêu cầu sử dụng nước tẩy rửa trung tính để vệ sinh sản phẩm. Các chất tẩy rửa không trung tính sẽ làm hỏng lớp mạ và khiến cho sản phẩm bị biến màu.
4. Không sử dụng các chất tẩy rửa có thành phần axit, thuốc tẩy, bột đánh bóng hoặc các chất chứa hạt thô và bàn chải ni-lông để vệ sinh sản phẩm. Nếu không, lớp mạ sẽ bị hỏng...
5. Sử dụng khăn mềm để lau sản phẩm hoặc thỉnh thoảng dùng khăn thấm dầu máy hoặc sáp động cơ để lau. Tuy nhiên, không được để tiếp xúc với các phụ kiện bằng nhựa, nếu không chúng sẽ mất đi độ bóng và có thể bị han gỉ.

## Cách sử dụng

### 1. Đặc tính

- ① Dưới tác dụng của van điều chỉnh nhiệt độ, nhiệt độ nước được điều chỉnh tự động đến mức nhiệt độ ổn định. Vì vậy, ngay cả khi áp lực cấp nước nóng, lạnh thay đổi trong khi sử dụng, nhiệt độ nước sử dụng vẫn không thay đổi.
- ② Điều chỉnh nhiệt độ bằng cách xoay tay vặn để đạt đến nhiệt độ nước mong muốn.
- ③ Lưới lọc được lắp đặt để ngăn ngừa cát, cặn bẩn... đi vào trong các linh kiện.
- ④ Tay vặn điều chỉnh nhiệt độ có nút an toàn do đó sẽ không có nước quá nóng xả ra trong quá trình sử dụng ngay cả khi chẳng may thao tác nhầm.

### 2. Cách sử dụng các bộ phận chức năng



1. Vặn tay vặn điều chỉnh nhiệt độ, điều chỉnh nhiệt độ nước mong muốn cho đến vạch "40". Vạch "40" là tiêu chuẩn nhiệt độ nước.
2. Nút an toàn có tác dụng phòng tránh nước nóng phun ra khi thao tác nhầm. Tay vặn điều chỉnh nhiệt độ được cố định ở mức "40". Nếu muốn nhiệt độ nước xả ra cao hơn 40°C, hãy vừa ấn nút an toàn, đồng thời vặn tay vặn. Tuy nhiên, trong trường hợp cấu trúc bên trong tay vặn bị hỏng, nhiệt độ nước tối đa xả ra cũng không quá 49°C. Không được dùng lực quá mạnh để vặn tay vặn (Trường hợp TBV02105B không có chức năng trên.)

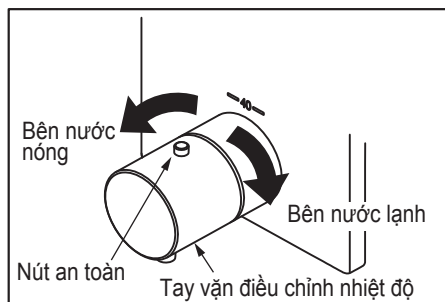
3. Ấn nút chuyển hướng để đóng và mở nước. Trường hợp có nhiều nút bấm dùng cho nhiều chức năng khác nhau, sẽ cần lắp đặt kết hợp một van đóng mở cho từng chức năng đó.

## Điều chỉnh nhiệt độ

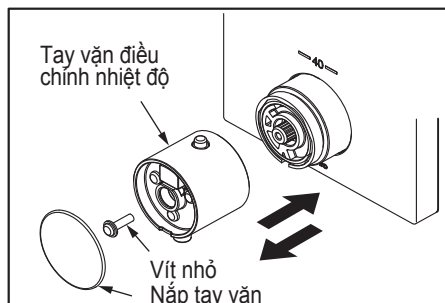
※ Trường hợp TBV02105\* không có chức năng điều chỉnh nhiệt độ.

Xác nhận nhiệt độ nước chảy ra.  
Căn chỉnh vạch nhiệt độ trên tay vặn điều chỉnh nhiệt độ với số “40” trên nắp trang trí. Xoay tay vặn đồng hồ để nước chảy ra. Xác nhận nhiệt độ nước ra ở trong khoảng  $40\pm 2^{\circ}\text{C}$ . Nếu nhiệt độ không đúng như vậy, hãy điều chỉnh nhiệt độ nước ra theo các bước dưới đây:

### Các bước điều chỉnh



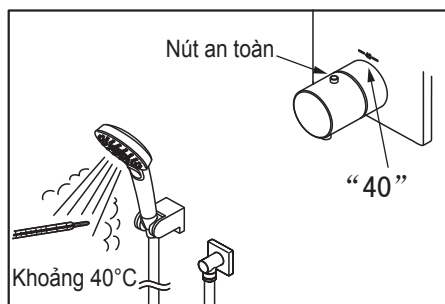
1. Cho nước chảy ra từ bát sen hoặc vòi xả bồn. Từ từ xoay tay vặn điều chỉnh nhiệt độ cho đến khi nhiệt độ nước đạt  $40^{\circ}\text{C}$  (lúc này chưa cần bận tâm đến vị trí của vạch nhiệt độ với số “40” trên nắp trang trí). Nếu xoay đến hết cỡ không thể xoay tiếp được nữa thì ấn nút an toàn để xoay tiếp.



2. Trước khi tháo tay vặn, hãy xoay vít nhỏ ra.

### Chú ý

• Khi tháo nắp tay vặn, hãy dùng dụng cụ có lưới mỏng như tô vít, v.v... để bẫy. Chú ý không được làm xước bề mặt. Khi tháo tay vặn, không được làm tay vặn bị xoay.



3. Căn chỉnh vị trí của nút an toàn thẳng với số “40” và lắp lại tay vặn vào. Xác nhận nhiệt độ nước là  $40^{\circ}\text{C}$  một lần nữa rồi vật chặt vít nhỏ để cố định tay vặn. Sau cùng lắp nắp tay vặn vào.

## Chú ý khi sử dụng và bảo dưỡng

6. Không được để sản phẩm ở trạng thái không sử dụng trong thời gian dài, nếu không, sản phẩm sẽ bị han gỉ bên trong và bên ngoài dẫn đến không thể sử dụng được.
7. Do mẫu mã sản phẩm không ngừng được cải tiến, bởi vậy sản phẩm thực tế sẽ có những khác biệt so với hình vẽ. Tuy nhiên, nguyên lý lắp đặt về cơ bản là như nhau.
8. Tại thời điểm ấn vào lõi van để đóng và mở nước, có thể có tiếng va đập, đây là hiện tượng bình thường, không phải là sự cố.
9. Do sản phẩm đã được thử nước trước khi xuất xưởng, bên trong sản phẩm có thể còn sót lại một ít nước, đây là điều bình thường, không phải là sự cố.
10. Khi lắp đặt ở những nơi có khả năng đóng băng, phải thực hiện các biện pháp chống đóng băng. Nếu không, có thể gây rò nước và hỏng hóc. Việc sửa chữa lỗi do đóng băng sẽ bị tính phí ngay cả khi còn thời hạn bảo hành. Vui lòng đảm bảo nhiệt độ môi trường luôn trên  $0^{\circ}\text{C}$

### Các biện pháp chống đóng băng

Khi sử dụng ở nơi có khả năng đóng băng, phải thực hiện các biện pháp chống đóng băng.

1. Các phụ kiện sẽ bị hỏng do đóng băng, có thể gây rò nước.
2. Các phụ kiện bị hỏng do đóng băng sẽ được thay thế và mất phí.
3. Sau khi lắp đặt hoặc trong thời gian dài không sử dụng, cần chuẩn bị để tránh nhiệt độ giảm đột ngột gây đóng băng.
4. Nguy cơ bị đóng băng, hãy đảm bảo nhiệt độ môi trường luôn lớn hơn  $0^{\circ}\text{C}$ .

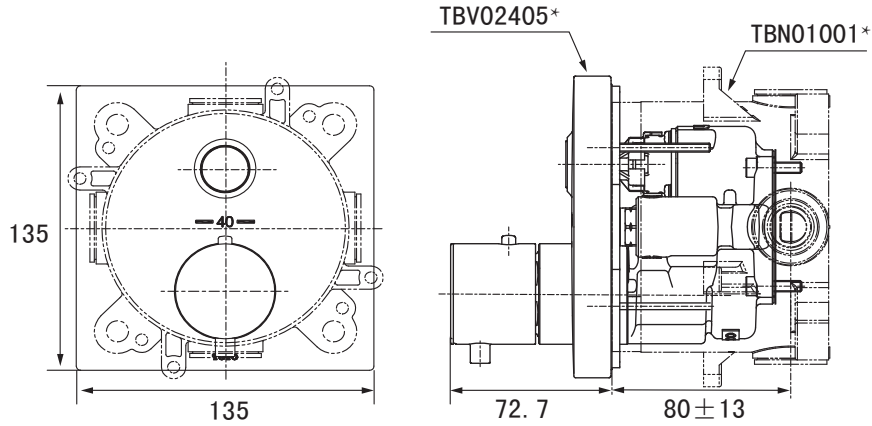
### Bảo dưỡng

Để giữ gìn sản phẩm bền đẹp, khách hàng vui lòng bảo dưỡng sản phẩm theo phương pháp sau:

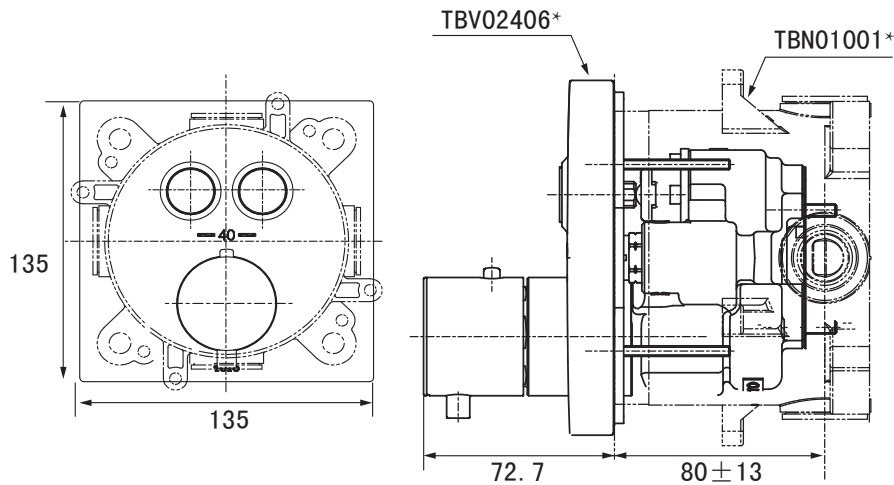
1. Thường xuyên lau bằng khăn mềm và thỉnh thoảng lau bằng khăn thấm nước ướt.
2. Nếu có vết bẩn khó lau, hãy dùng khăn thấm nước tẩy rửa trung tính loãng lau sạch rồi rửa sạch bằng nước.

## Bản vẽ sản phẩm

TBV02405\* Van điều chỉnh nhiệt độ âm tường và đóng mở nước dạng nhấn 1 đường nước "G Shower".



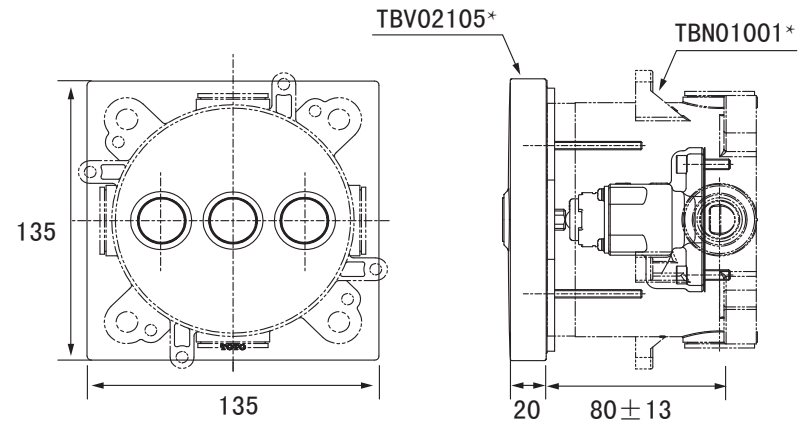
TBV02406\* Van điều chỉnh nhiệt độ âm tường và đóng mở nước dạng nhấn 2 đường nước "G Shower".



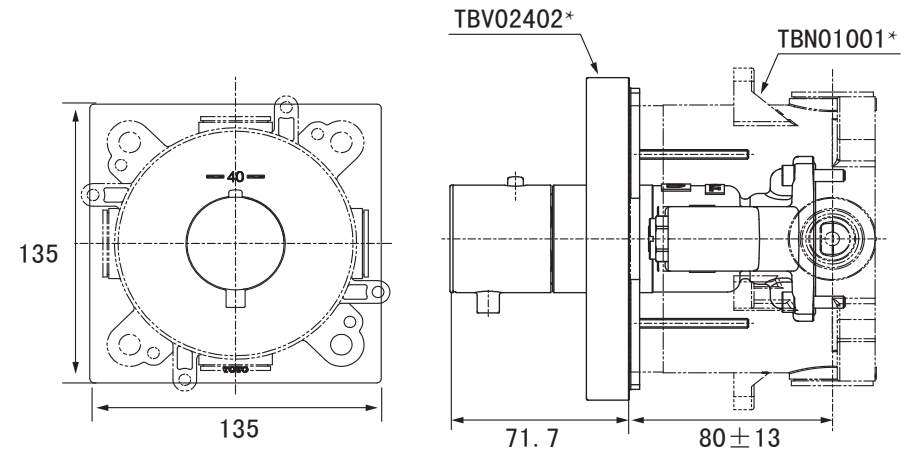
Chú ý: đơn vị mm.  
Kích thước trong ( ) là kích thước tham khảo.

## Bản vẽ sản phẩm

TBV02105\* Van đóng mở âm tường 3 đường nước dạng nhấn "G Shower".



TBV02402\* Van điều chỉnh nhiệt độ âm tường dùng cho van chuyển hướng dạng nhấn 3 đường nước "G Shower".



Chú ý: đơn vị mm.  
Kích thước trong ( ) là kích thước tham khảo.