

HƯỚNG DẪN SỬ DỤNG

Trước khi sử dụng sản phẩm, hãy đọc kỹ hướng dẫn sử dụng này và giữ lại để sử dụng những lần sau.

VÒI CHẬU

TLG07201*, TLG08201*, TLG09201*,
TLG10201*, TLG11201*

TOTO

OG495Y (B)
2022.08

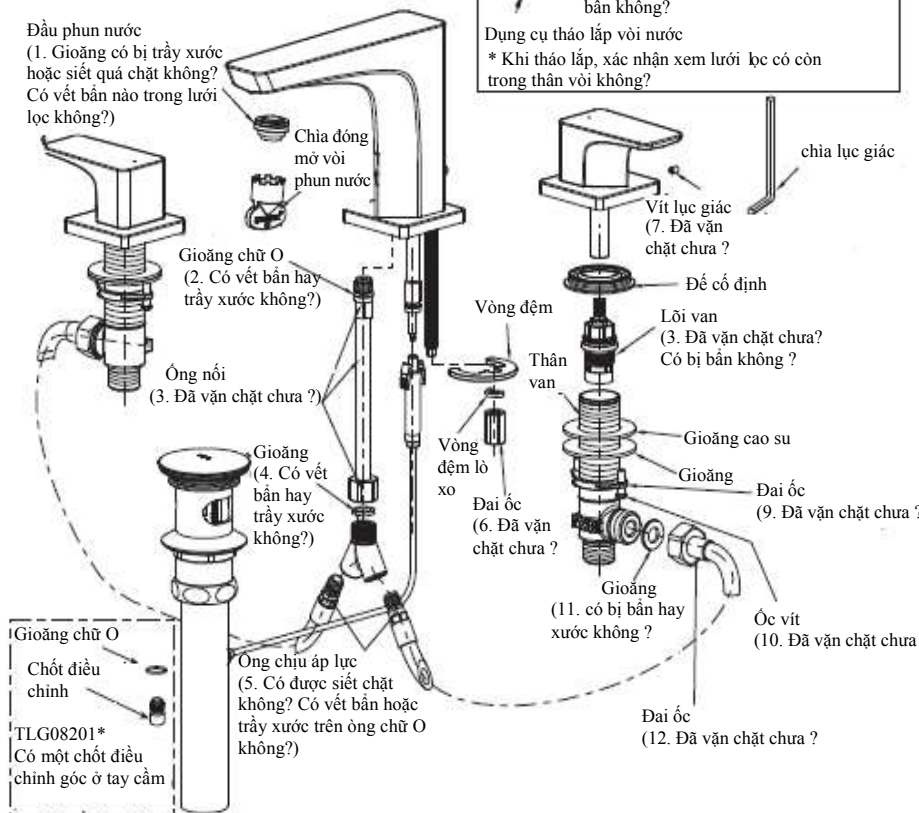
Mục lục

| Mục lục | |
|--------------------------------------|---|
| Mục lục | 1 |
| Danh mục phụ kiện..... | 2 |
| Điều kiện và lưu ý khi sử dụng | 3 |
| Lưu ý khi sử dụng và bảo dưỡng | 4 |
| Hình dạng sản phẩm | 5 |
| Tháo dỡ và kiểm tra..... | 6 |

Tháo dỡ và kiểm tra

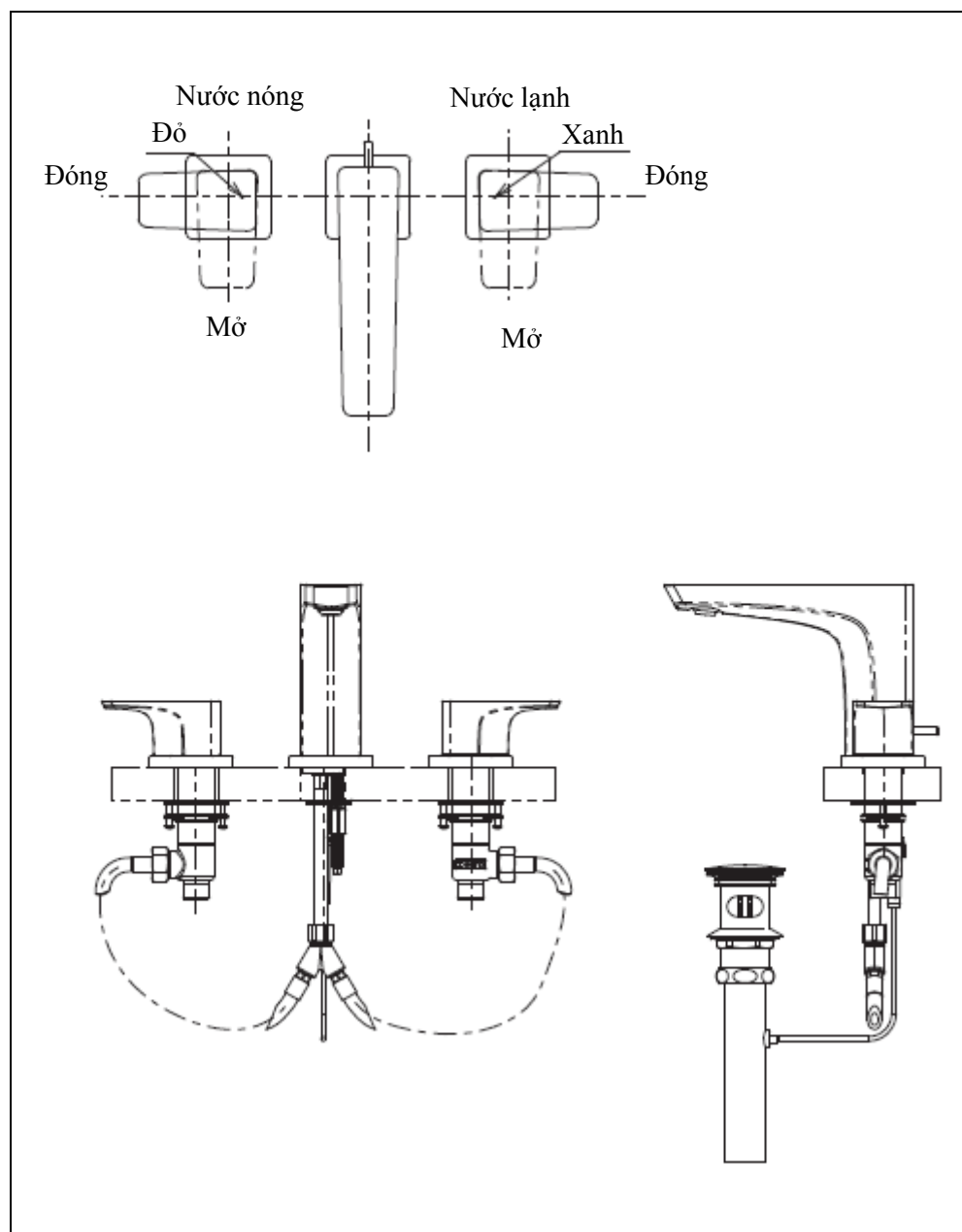
| Hiện tượng | Hạng mục kiểm tra |
|-------------------|--------------------------|
| Dòng chảy yếu | 1, 8, 11 |
| Rung lắc tay cầm | 7, 8, 9, 10 |
| Rò rỉ nước | 1, 2, 3, 4, 5, 8, 11, 12 |
| Rung lắc thân vòi | 6 |

Sau khi lắp đặt nếu xảy ra sự cố, vui lòng tháo dỡ và kiểm tra theo hướng dẫn sau. (Khi cần tháo những phụ kiện không được trong hình này, vui lòng liên hệ nhà thầu lắp đặt, đại lý bán... để được hỗ trợ).
Hình ảnh ví dụ: TBG07201*



* Nguyên lý tháo dỡ các sản phẩm mẫu khác nhau về cơ bản là giống nhau.

Hình dạng sản phẩm



Danh mục phụ kiện

Danh mục phụ kiện

| | |
|-----------------------------|---------|
| Thân vòi | 1 bộ |
| Ống cấp nước | 2 cái |
| Bộ thoát thải | 1 bộ |
| Thân van | 2 bộ |
| Tay gạt | 2 bộ |
| Phụ kiện tháo lắp vòi | 1 cái |
| Hướng dẫn lắp đặt..... | 1 quyển |
| Hướng dẫn sử dụng..... | 1 quyển |

Sản phẩm có trong danh mục phụ kiện này :


- TLG07201* Vòi chậu rửa gạt gù “GE”
- TLG08201* Vòi chậu rửa gạt gù “GC”
- TLG09201* Vòi chậu rửa gạt gù “GM”
- TLG10201* Vòi chậu rửa gạt gù “GB”
- TLG11201* Vòi chậu rửa gạt gù “GF”


Điều kiện và Lưu ý khi sử dụng

Điều kiện sử dụng

1. Áp suất cho nước lạnh / nóng
Áp suất tối thiểu.....0.05 MPa (áp suất động)
Áp suất tối đa.....1.0 MPa (áp suất tĩnh)
Áp suất khuyến nghị.....0.1~0.5 MPa (áp suất động)
Áp suất phát hiện.....1.6 MPa (áp suất tĩnh)
2. Nhiệt độ cấp nước trong khoảng từ 4°C~90°C. Nhiệt độ cấp nước nóng khuyến nghị ở mức 60°C. Không sử dụng vòi nước để cấp hơi nước nóng
3. Nhiệt độ môi trường sử dụng trên 0°C. Nếu nhiệt độ thấp hơn 0°C, vòi sẽ gặp một số vấn đề như biến dạng, nứt, v.v.
4. Khi không sử dụng trong một thời gian dài, bên trong và bên ngoài vòi có thể bị rỉ sét và ăn mòn, dẫn đến hỏng hóc.
5. Khi muốn vứt bỏ sản phẩm, không được xử lý như rác sinh hoạt thông thường. vui lòng thực hiện theo các quy định liên quan để sản phẩm được xử lý, phục chế và thu gom bởi hệ thống tái chế độc lập
6. Sản phẩm trong cuốn hướng dẫn có chức năng vệ sinh

Lưu ý khi sử dụng

 Cảnh báo: có nghĩa rằng nếu phớt lò nội dung đã được trình bày trong cột này mà lắp đặt nhầm thì có thể dẫn đến tử vong hoặc bị thương nặng về người.

 Chú ý: có nghĩa rằng nếu phớt lò nội dung đã được trình bày trong cột này mà lắp đặt nhầm thì có thể dẫn đến bị thương hoặc phát sinh thiệt hại về tài sản.

Cảnh báo

1. Không để cho trẻ em sử dụng sản phẩm hoặc chỉ được sử dụng dưới sự giám sát của người lớn. Người già và người khuyết tật cũng phải được theo kèm bởi người có năng lực hành vi khi sử dụng sản phẩm
2. Bên cấp nước nóng của vòi nước có nhiệt độ cao, chú ý không để da tay chạm trực tiếp vào bề mặt kim loại để tránh bị bỏng.
3. Không được lắp ngược đường ống nước nóng, nước lạnh với nhau. Nếu không có thể dẫn đến bị bỏng.
4. Không được sử dụng vòi để cấp hơi nước nóng, nếu không có thể bị bỏng

Lưu ý

1. Lỗi van sứ là linh kiện có độ chính xác cao, không được tự ý tháo rời, nếu không có thể dẫn đến hiện tượng rò nước, v.v...

Lưu ý khi sử dụng và bảo dưỡng

Lưu ý

2. không va đập vào sản phẩm nếu không có thể gây ra sự cố hoặc rò rỉ nước.
3. Phải làm sạch sản phẩm bằng chất tẩy trung tính vì các chất tẩy rửa khác sẽ làm hỏng lớp phủ hoặc làm mất màu bề mặt.
4. Không sử dụng các chất tẩy rửa có thành phần axit, thuốc tẩy, bột đánh bóng hoặc các chất chứa hạt thô và bàn chải ni-lông để vệ sinh sản phẩm. Nếu không, lớp mạ sẽ bị hỏng...
5. Sử dụng khăn mềm để lau sản phẩm hoặc thỉnh thoảng dùng khăn thấm dầu máy hoặc sáp động cơ để lau. Tuy nhiên, không được để tiếp xúc với các phụ kiện bằng nhựa, nếu không chúng sẽ mất đi độ bóng và có thể bị han gỉ.
6. Không được để sản phẩm ở trạng thái không sử dụng trong thời gian dài, nếu không, sản phẩm sẽ bị han gỉ dẫn đến không thể sử dụng được.
7. Do mẫu mã sản phẩm không ngừng được cải tiến, bởi vậy sản phẩm thực tế sẽ có những khác biệt so với hình vẽ. Tuy nhiên, nguyên lý lắp đặt về cơ bản là như nhau.
8. Do sản phẩm đã được thử nước trước khi xuất xưởng, bên trong sản phẩm có thể còn sót lại một ít nước, đây là điều bình thường, không phải là sự cố.

Bảo trì

Để giữ gìn sản phẩm bền đẹp, khách hàng vui lòng bảo dưỡng sản phẩm theo phương pháp sau:

1. Thường xuyên lau bằng khăn mềm và thỉnh thoảng lau bằng khăn thấm nước ướt.
2. Nếu có vết bẩn khó lau, hãy dùng khăn thấm nước tẩy rửa trung tính loãng lau sạch rồi rửa sạch bằng nước.