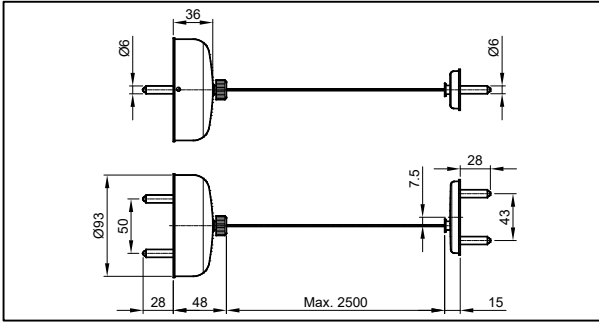


THÔNG SỐ KỸ THUẬT



ĐIỀU KIỆN VẬN HÀNH

Kéo nùm dây phơi và móc vào lỗ trên giá. Vận nùm, theo chiều kim đồng hồ để siết chặt dây khi sử dụng. Khi dây phơi không sử dụng, nới lỏng nùm khóa ra. Tháo dây phơi ra khỏi nùm và kéo thì dây phơi sẽ tự co về thân của bộ dây phơi.

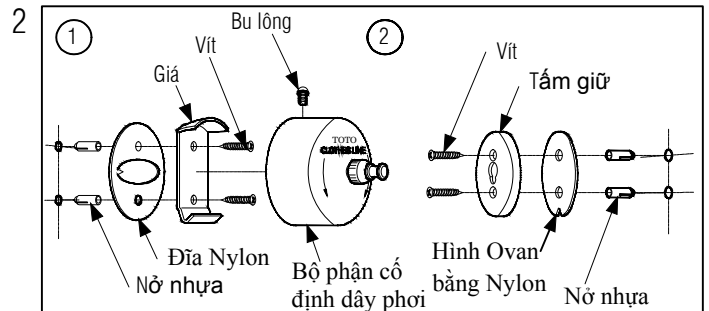
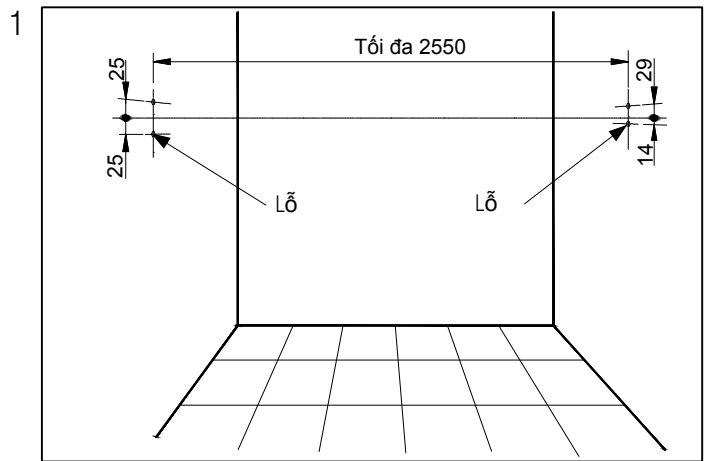
BẢO DƯỠNG

Tất cả các lớp hoàn thiện: Làm sạch lớp hoàn thiện bằng xà phòng nhẹ và nước ấm. Lau khô toàn bộ bề mặt bằng vải mềm sạch. Không sử dụng chất tẩy rửa có chứa các hóa chất gây ảnh hưởng xấu đến lớp bề mặt ví dụ như amoniac, clo, chất tẩy rửa nhà vệ sinh v.v.

CHÚ Ý

1. Không sử dụng chất tẩy rửa hoặc dung môi ăn mòn trên vòi và phụ kiện.
2. Do mẫu mã sản phẩm được cập nhật liên tục, sản phẩm thực tế có thể không giống trong hình vẽ, nhưng nguyên tắc lắp đặt cơ bản là giống nhau.

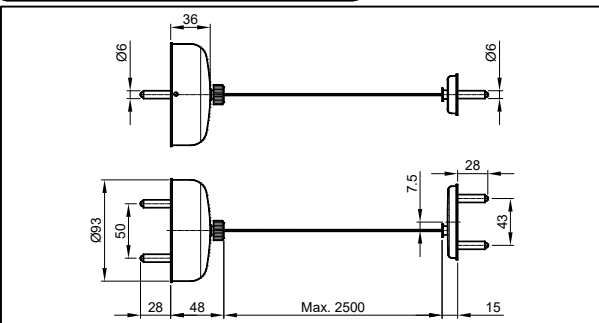
LẮP ĐẶT



S06003RR

R6

THÔNG SỐ KỸ THUẬT



ĐIỀU KIỆN VẬN HÀNH

Kéo nùm dây phơi và móc vào lỗ trên giá. Vận nùm, theo chiều kim đồng hồ để siết chặt dây khi sử dụng. Khi dây phơi không sử dụng, nới lỏng nùm khóa ra. Tháo dây phơi ra khỏi nùm và kéo thì dây phơi sẽ tự co về thân của bộ dây phơi.

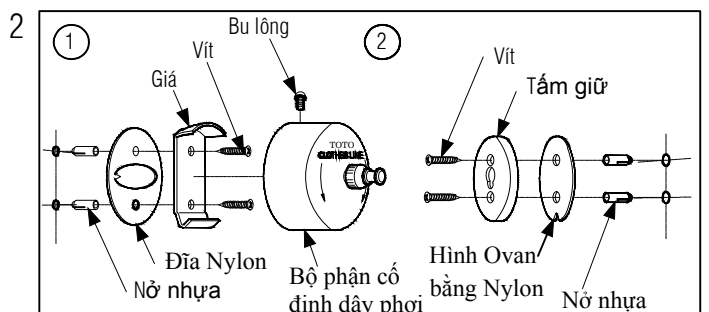
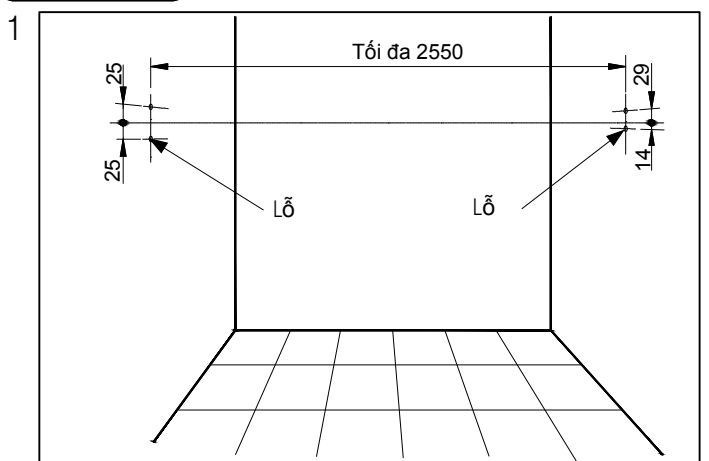
BẢO DƯỠNG

Tất cả các lớp hoàn thiện: Làm sạch lớp hoàn thiện bằng xà phòng nhẹ và nước ấm. Lau khô toàn bộ bề mặt bằng vải mềm sạch. Không sử dụng chất tẩy rửa có chứa các hóa chất gây ảnh hưởng xấu đến lớp bề mặt ví dụ như amoniac, clo, chất tẩy rửa nhà vệ sinh v.v.

CHÚ Ý

1. Không sử dụng chất tẩy rửa hoặc dung môi ăn mòn trên vòi và phụ kiện.
2. Do mẫu mã sản phẩm được cập nhật liên tục, sản phẩm thực tế có thể không giống trong hình vẽ, nhưng nguyên tắc lắp đặt cơ bản là giống nhau.

LẮP ĐẶT



S06003RR

R6