

Item number: HAP004A-F
Mã sản phẩm



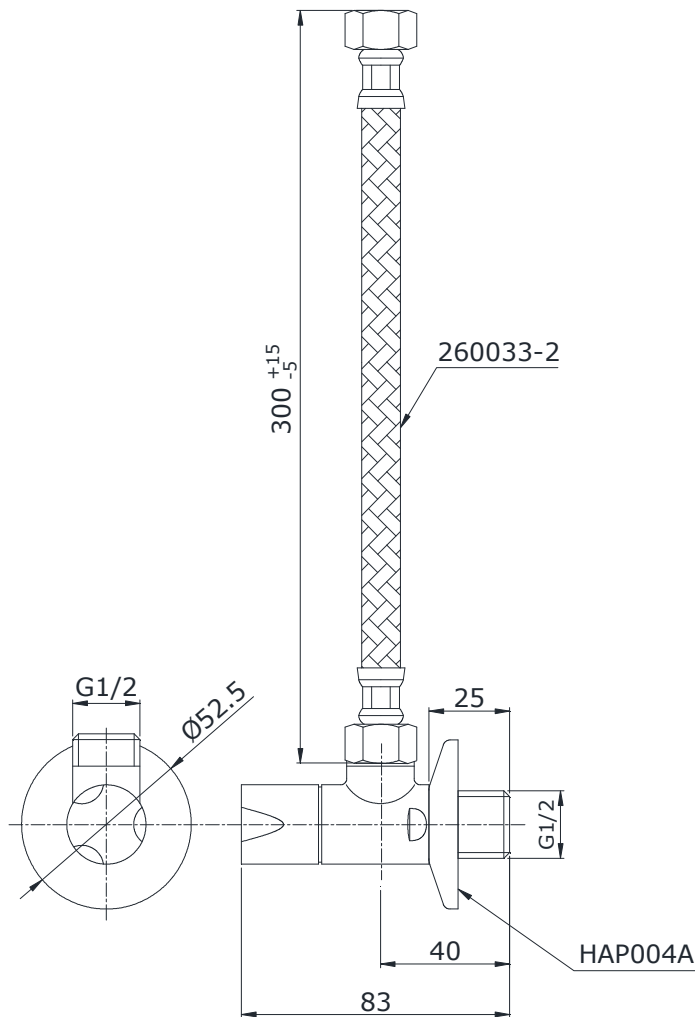
Features Đặc điểm

- Easy installation and usage
Dễ dàng lắp đặt và sử dụng
- Durable finishes
Lớp mạ bền vững với thời gian

Specifications Tiêu chuẩn kỹ thuật

Minimum pressure/ Áp lực tối thiểu : 0.05 MPa (Flow pressure/ Áp lực động)
Maximum pressure/ Áp lực tối đa : 0.75 MPa (Static pressure/ Áp lực tĩnh)
Material/ Vật liệu : Brass plated Ni-Cr/ Đồng mạ Ni-Cr
Type/ Loại : With flexible hoses / Kèm dây cấp

HAP004A-F



Parts description Danh mục phụ kiện

- Stop valve/ Van dừng HAP004A
- Flexible hoses/ Dây cấp 260033-2

Colors Màu sắc