

Xin chân thành cảm ơn quý khách đã tin dùng sản phẩm thiết bị vệ sinh TOTO.

Quý khách đang sở hữu một trong những sản phẩm sứ vệ sinh hoàn hảo nhất hiện có trên thị trường được đảm bảo bởi danh tiếng của TOTO trên toàn thế giới.

Với thiết kế độc đáo, mới lạ, đặc biệt là sự kết hợp hoàn hảo giữa tính thẩm mỹ và tính năng kỹ thuật, công ty TOTO chúng tôi tự hào mang lại cho khách hàng những sản phẩm sang trọng và tiện lợi khi sử dụng.

Chúng tôi hy vọng quý khách sẽ hài lòng với chất lượng và tính năng của sản phẩm này.

Thank you for choosing TOTO products.

You have purchased one of the best sanitary wares available today, backed by TOTO's worldwide finest reputation.

With unique and novel designs, especially with the perfect combination between beauty and specification, TOTO are proud to supply our customers with luxury and user-friendly products.

We truly hope all these outstanding quality & first-rate features will bring you the real satisfaction.

Chú ý

Quý khách vui lòng đọc kỹ hướng dẫn trước khi lắp đặt sản phẩm.

Notice

Please read the manual carefully before installation.



■ CHI TIẾT PHỤ KIỆN/ DETAIL PARTS

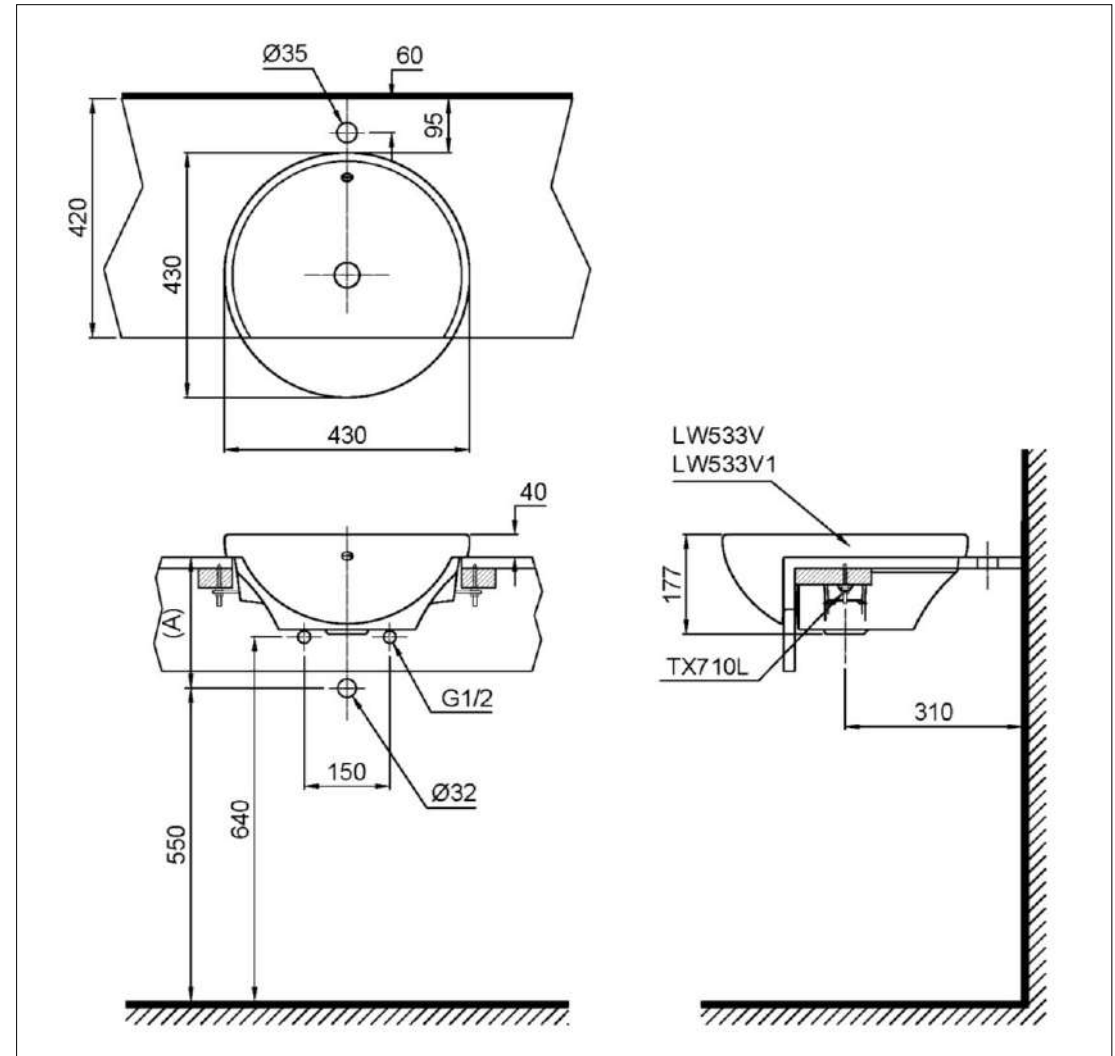
Sản phẩm/ Product	LT533R
Thân chậu/ Lavatory	L533R
Thân sứ/ Lavatory body	LW533V LW533V1
Ốc cố định/ Mounting bolt	TX710L

■ TIÊU CHUẨN KỸ THUẬT/ SPECIFICATIONS

- Lỗ bắt vòi/ *Faucet hole* : Trên bàn/ *At the marble*
- Đường kính lỗ bắt vòi/ *Faucet hole diameter* : Ø35 (mm)
- Lỗ xả tràn/ *Overflow hole* : Có/ *Yes*
- Kích thước sản phẩm/ *Product dimension* : L430 x W430 x H177 (mm)
- Vật liệu/ *Material* : Sứ vệ sinh/ *Vitreous china*

Tùy chọn/ *Optional*

Vòi chậu/ <i>Faucets</i>	Ổng thải <i>Trap</i>	(A)
TX116LESV4	TVLF404	275~290
TS240AX, TS222AY	TVLF404	230~245
TLG01304V, TLG02304V, TLG03303V, TLG04304V, TLS01304V, TLS02303V.	TVLF404	240~255
TLG07301V, TLG08301V, TLG09301V, TLG10301V, TLG11301V.	TVLF404	230~245
TLG07303V, TLG08303V, TLG09303V, TLG10303V, TLG11303V.	TVLF404	265~280
TLG07305V, TLG08305V, TLG09305V, TLG10305V, TLG11305V.	TVLF404	265~280
TVLM111NS	TVLF404	285~300
TLE20006A, TLE21006A, TLE22006A, TLE24006A, TLE24007A, TLE24008A, TLE25006A, TLE25007A, TLE25008A, TLE26006A, TLE26007A, TLE26008A, TLE28002A, TLE29002A	TVLF404/T6JV6	260~275



Chú ý: Để lắp đặt ống thải phải đảm bảo kích thước (A).

Notice: Ensure that A dimension is extract when setting trap.