

Item number: **TBW01010A**

Mã sản phẩm

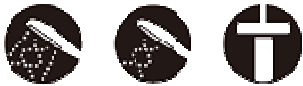


Features Đặc điểm

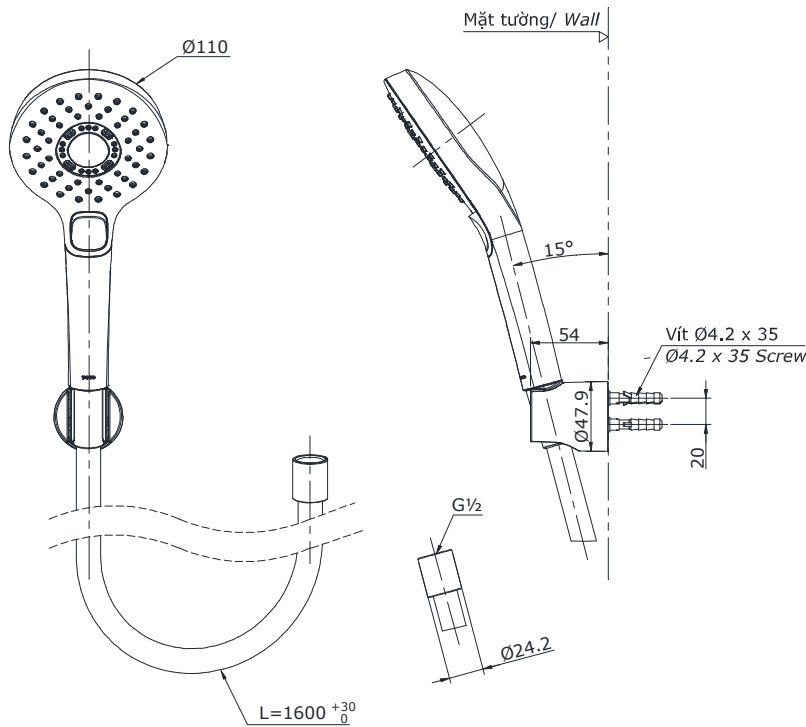
- **Modern styling**
Thiết kế hiện đại sang trọng
- **Easy for using**
Dễ dàng và tiện dụng khi sử dụng
- **Durable finishes**
Lớp mạ bền vững với thời gian

Specifications Tiêu chuẩn kỹ thuật

| | |
|--|---|
| Minimum pressure/ Áp lực tối thiểu | : 0.05 MPa (Flow pressure/ Áp lực động) |
| Maximum pressure/ Áp lực tối đa | : 0.75 MPa (Static pressure/ Áp lực tĩnh) |
| Recommended pressure/ Áp lực khuyến nghị | : 0.15 ~ 0.5 (MPa) |
| Material/ Vật liệu | : Plastic plated Ni-Cr/ Nhựa mạ Ni-Cr |
| Type/ Loại | : Three mode/ Ba chế độ |



TBW01010A



Parts description Danh mục phụ kiện

- Shower head/ Bát sen TBW01010A

Colors Màu sắc