

Item number: **TBW02017A**

Mã sản phẩm



Features

Đặc điểm

- *Modern styling*
Thiết kế hiện đại sang trọng
- *Easy for using*
Dễ dàng và tiện dụng khi sử dụng
- *Durable finishes*
Lớp mạ bền vững với thời gian

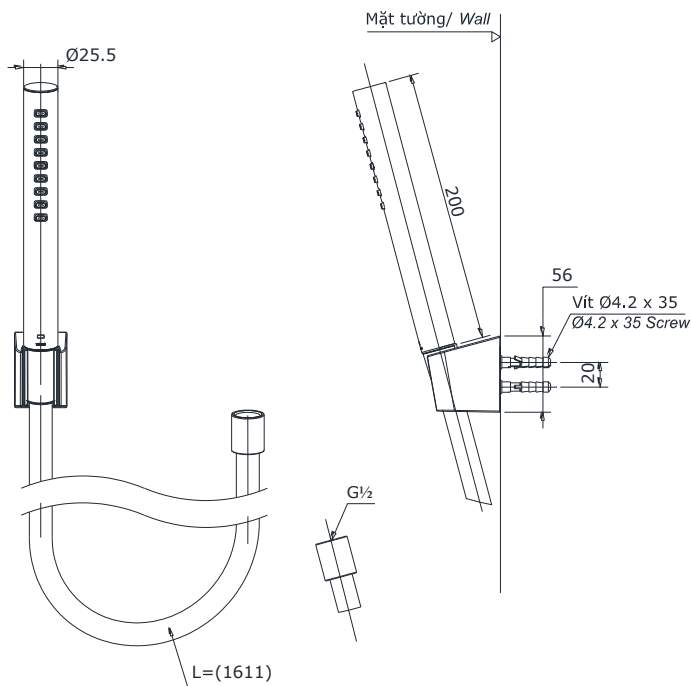
Specifications

Tiêu chuẩn kỹ thuật

Minimum pressure/ Áp lực tối thiểu	: 0.05 MPa (Flow pressure/ Áp lực động)
Maximum pressure/ Áp lực tối đa	: 0.75 MPa (Static pressure/ Áp lực tĩnh)
Recommended pressure/ Áp lực khuyến nghị	: 0.12 ~ 0.5 (MPa)
Material/ Vật liệu	: Plastic plated Ni-Cr/ Nhựa mạ Ni-Cr
Type/ Loại	: One mode/ Một chế độ



TBW02017A



Parts description

Danh mục phụ kiện

- Shower head/ Bát sen TBW02017A

Colors

Màu sắc