

Item number: **TS113A2V2**  
Mã sản phẩm

## Features Đặc điểm

- *Easy installation and usage*  
Dễ dàng lắp đặt và sử dụng
- *Durable finishes*  
Lớp mạ bền vững với thời gian



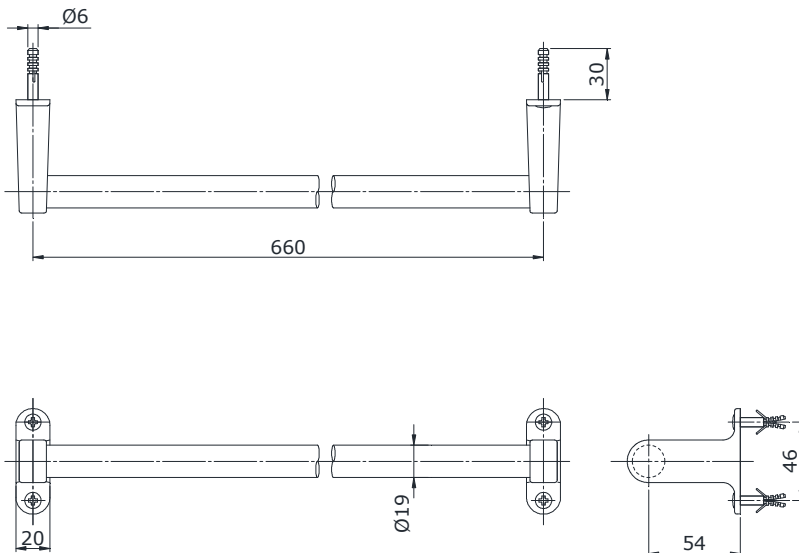
## Specifications Tiêu chuẩn kỹ thuật

Size/ Kích thước : 660 (mm)

Material/ Vật liệu : *Stainless steel, Zinc plated Ni-Cr/ Thép không gỉ, kẽm mạ Ni-Cr*

Type/ Loại : *Single/ Đơn*

**TS113A2V2**



## Parts description Danh mục phụ kiện

- *Towel bar/ Thanh vắt khăn* TS113A2V2

## Colors Màu sắc