

Item number: **TX702AES**

Mã sản phẩm



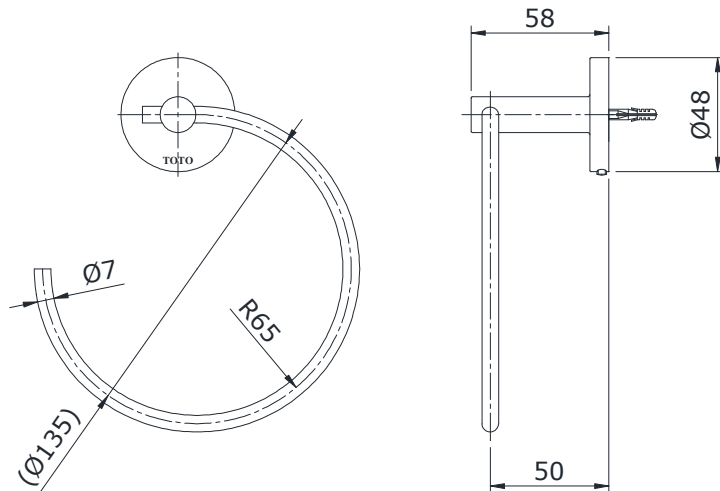
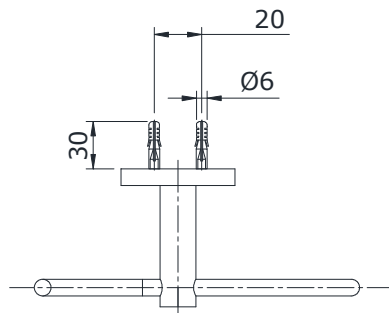
## Features Đặc điểm

- *Easy installation and usage*  
Dễ dàng lắp đặt và sử dụng
- *Durable finishes*  
Lớp mạ bền vững với thời gian

## Specifications Tiêu chuẩn kỹ thuật

Size/ Kích thước :  $\varnothing 135 \times 58$  (mm)  
Material/ Vật liệu : Brass plated Ni-Cr/ Đồng mạ Ni-Cr

**TX702AES**



## Parts description Danh mục phụ kiện

- *Towel ring/ Vòng treo khăn* TX702AES

## Colors Màu sắc